



除濕機使用說明書

Manual

JPDH06

品牌篇	品牌介紹/品牌理念	01
安全篇	安全標誌/注意事項	02
準備篇	產品規格/安裝說明	06
操作篇	指示燈號/操作說明	10
保養篇	保養清潔/問題排除	16
保固篇	產品保固/相關文件	19

品牌篇

BRAND。

THANKS!

感謝您和您的家人選擇JJPRO家電產品作為您的居家良伴。
此說明書將會向您介紹本公司產品的正確使用方法和保養方式。
請您務必花上幾分鐘時間來閱讀此份說明書，以便熟悉本產品的性能及操作。

特別聲明

- 在使用本產品前，請仔細閱讀本使用說明書。
- 使用此產品時，應遵照本說明書的要求，以災害及其他受傷風險。
- 本說明書經過仔細校對，本公司保留解釋權。
- 若產品日後有技術改進，恕不另行通知。
- 產品外觀、顏色若有改動，以實物為準。
- 內部圖片僅供參考。
- 本產品為僅限於室內使用的居家產品，禁止商業、試驗及產業使用。
- 請妥善保存本說明書以便日後查閱。

品牌介紹

JJPRO FAR EAST LTD. 隸屬於 GREENFLY CO. LIMITED.，為其旗下子公司。
母公司GREENFLY海外銷售家電產品已超過20年，與歐美各大知名品牌持續保持良好的合作關係。

JJPRO是擁有10年以上出口經驗的品牌，我們將會一直創造紀錄，永遠保持行業的創新理念。

品牌理念

JJPRO秉承「科技源於生活」及「產品革新科技」，並以人為本的理念，匠心打造JJPRO品牌核心，告別一切的繁瑣，回歸產品的簡約與純真本性。

JJPRO專注每個產品的微小細節，從內到外，每一處皆精心打造，無論是性能還是外觀。其卓越的品質必然滿足消費者不同的需求，並享受便捷而智能的生活。

品牌使命

JJPRO傳達的是一種高品質的生活方式，以及充滿生活力的態度，最重要的是讓消費者用得安心，用的放心，滿足消費者對品質生活的追求。節能環保，也讓消費者安心體驗綠色生活。

安全篇

SAFETY。

安全須知

本節記載了安全事項的重要內容，以防止對使用者及他人造成人身傷害或財產損失。請在充分理解下面內容（標誌、圖示）的基礎上閱讀正文，並請務必遵守所記載的安全事項。

本手冊標示分類



注意，有火災危險

此符號表示本設備使用高度易燃製冷劑。若製冷劑洩漏和暴露於外部火源，有機會引起火災。



禁止

此標誌的內容是必須禁止的行為，否則可能會導致產品的損壞及導致死亡或重傷。



警告

此標誌的內容是必須注意的行為，否則可能會導致受傷及財物損失。



絕對不允許做的禁止事項。



務必按照說明書上指示做的強制事項。



使用和保養產品前，請詳閱本說明書，並妥善保管。



此符號表示使用說明書載明該資訊。



此符號表示維修人員應參考本使用說明書，以操作本設備。

注意事項



禁止

- 本除濕機使用的冷媒為環保的碳氫物 R 2 9 0，該冷媒無色無味，屬於可燃冷媒，燃燒等級為 A 3。
- 在使用、維修前請先閱讀使用說明書。
- 除濕機運行和存放的房間面積需要滿足技術參數頁規定的面積。
- 除廠商特別推薦，勿使用任何方法來加速除霜過程或對結霜部分進行清潔。
- 除濕機應儲藏在沒有持續火源工作的房間內（例如：明火，點燃的煤氣器具，打開的電加熱器具）。
- 請勿刺破或點燃除濕機。
- 維修時，請洽本公司服務電話，禁止非售後服務人員進行處理。
- 應遵守國家有關氣體法規的規定。
- 除濕機的貯存應能防止因事故引起的機械損傷。
- 若除濕機出現冷媒洩漏情況，請立即打開所有門窗，保持室內通風，關閉電源，並遠離房間後撥打電話報修。
- 器具的安裝、運行、儲存的房間面積應大於 4 m²。（在維修本產品之前，請查閱本說明書且必須遵守所有安全預防措施。）
- 本機器不預期供生理、感知、心智能力、經驗或知識不足之使用者（包含兒童）使用，除非在對其負有安全責任的人員之監督或指導下安全使用。
- 不要擅自更換本產品之電源線或將電源線中途駁接，如果電源線損壞，為了避免危險，必須由製造商其維修部或類似部門的專業人員更換。



禁止

- 孩童應受監護，以確保孩童不嬉玩本產品。
- 為了防止火災、爆炸或傷害，當附近可能有可燃性或腐蝕性氣體時，不得使用本產品。
- 不要將除濕機放置在熱源附近，否則可能會導致機器受熱變形進而引發火災。
- 不要擅自修理、拆解、改裝或清潔內部零件，處置不當會導致漏水、觸電、火災等。需要修理時，請務必撥打我司服務電話。
- 不要將手指、棍棒或其他物品伸放至進風口或出風口中，否則可能會造成產品故障或損壞，甚至人身傷害。
- 手濕時不要操作本產品或插拔電源線，以免造成觸電。
- 不要用水直接清洗本產品或在可能會將水直接噴灑到本產品上的場所中使用，否則可能會導致觸電或火災。
- 不可在本產品上放置有水的容器，如花瓶、水杯…等。否則可能會導致觸電或火災。
- 欲處理、保養或清潔本產品機前，請關閉電源和拔除電源插頭，以免觸電或火災。
- 本產品電源插頭帶有地線請勿拔除，並且需將本產品連接到有接地線的電源插座上。
- 請勿超過電源插座或連接設備的額定值。否則，本產品可能會因產生過熱而導致觸電或火災。
- 請勿修改電源線長度或與其他裝置共用電源插座。這可能產生過熱，而導致觸電或火災。
- 請勿飲用或使用本產品排放的水。當中含有污染物，可能致病。
- 水箱溢位開關不會關閉產品電源，如遇滿水情況請關閉電源後，再將水倒至水槽中。
- 當本機器運作時，請勿隨意取出水箱。
- 當機器停止時，至少需等 3 分鐘才能重新啟動，以免壓縮機損壞。
- 本機器可使用的環境溫度範圍為 5 ~ 35 度。



警告

- 禁止使用老舊或容易破損的電源線及插座。
- 切勿移除插頭上地線之插腳。
- 切勿損壞、加工、強力彎曲、綑綁、拉扯本產品之電源線。
- 切勿隨意拆卸、修理、改造本產品。
- 切勿直接用水清洗本產品。
- 切勿將手指或鐵釘之類等異物放入進氣口或排氣口中。
- 切勿在用藥之處所使用本產品
- 切勿以任何物品覆蓋進氣口或排氣口。
- 本產品周圍請勿存放及使用可燃性氣體或易燃性物質。



- 勿將本產品用於需要儲存在常溫物品的空間。例如，藝術品、珍貴物品、或學術資料等。
- 不論使用前或使用後，禁止將本產品放倒或傾斜。
- 避免產品放在不平坦的地面上滑動。
- 在厚地毯或木質地板上移動時，請務必抬起機身遷移。否則可能會留下痕跡。
- 請勿在容易濺到水之空間使用。
- 請勿拉扯乾燥軟管。
- 本產品內部清潔須由合格人士進行，切勿自行拆解清洗。
- 產品產生的風所到之處切勿放置燃燒器具。



- 不可使用額定電壓110V(60Hz)以外的電源。
- 禁止使用延長線，避免插座超過額定電流。
- 手濕時嚴禁接觸電源線及插頭。
- 請確保電源插頭沒有鬆動，並可以牢固地插入電源插座中。
- 未避免插頭上的灰塵或積塵導致接觸不良，請務必定時以乾布擦拭插頭上之灰塵。
- 請勿在陽光直射或接觸風雨之位置使用。
- 若長時間不使用本產品，請拔下電源插座。
- 置放位置若不平整，可能導致震動或噪音。
- 清洗本產品時，請務必關閉本產品並拔下電源。
- 請勿在電壓不穩定的地區或老舊房屋長時間使用本產品。
- 請勿在電源線上放置重物或將電源線壓置在機器下。

準備篇

READY。

檢查產品配件

當您收到商品後，請仔細參照下列流程進行確認：

外箱檢查

- 確認包裝是否完整、無破損或受潮。
- 檢查封箱膠帶是否完好無拆封痕跡。

配件檢查

- 依照說明書或配件清單，確認配件是否齊全（如電源線、遙控器、濾網、水箱等）。

外觀檢查

- 檢查機身有無刮傷、裂痕或變形。
- 檢查插頭、電線是否完好無破損。

功能檢查

- 通電測試，確認能正常啟動。
- 檢查主要功能是否可運作（如運轉聲音是否正常、按鍵是否靈敏）。

安全檢查

- 確認無異味、異常聲響或漏水（適用於除濕機、冷氣等產品）。
- 確認警示燈、顯示螢幕可正常顯示。

文件檢查

- 確認保固卡、使用說明書、購買憑證是否齊全。

提醒 若發現異常，請立即停止使用並聯繫客服或經銷商處理。



警告

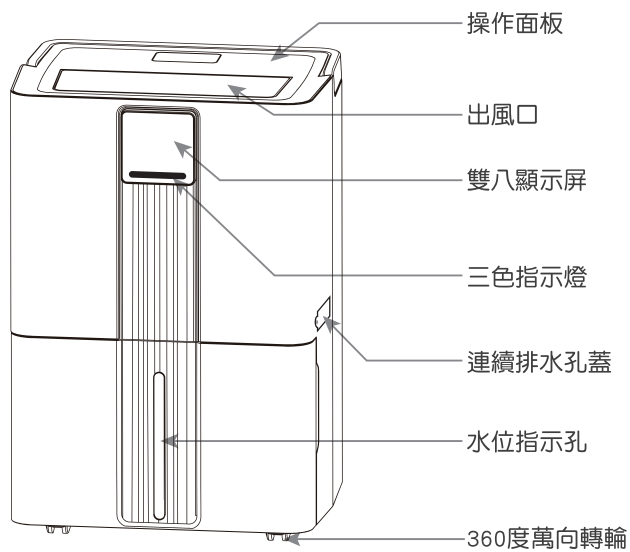
- 包裝材料及塑膠袋為避免窒息，請務必讓家中孩童遠離。
- 檢查配件，請根據下述配件清單檢查所有配件是否齊全，如有遺漏請立即與本公司客服人員聯繫。

規格參數

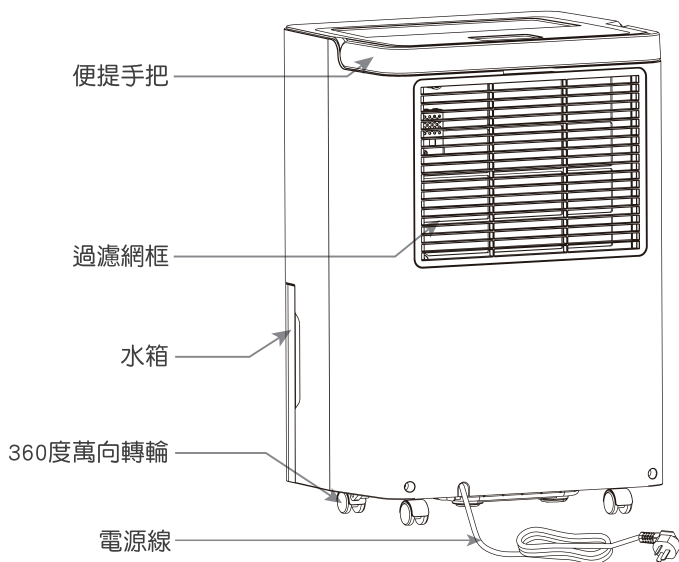


型號	JPDH06
功率	170W
適用溫度範圍	5 ~ 35°C
電源規格	單向 110V / 60Hz
額定除濕能力	12 公升/日(27°C 60% RH)
水箱容量	5.3L
平均噪音值	≤ 44dB
電流	1.6A
能源因素值	2.98(L/kWh)
冷媒 / 填充量	R290a / 90g
外型尺寸	355 X 279 X 522mm
淨重	14kg
產地	中國

產品正面



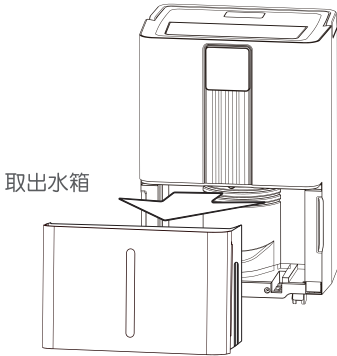
產品背面



水箱的使用

經過本機所除濕的水會自動流入水箱內。當水滿時指示燈會亮，水箱滿水時，整機停止運行，請將水箱中的水清空。

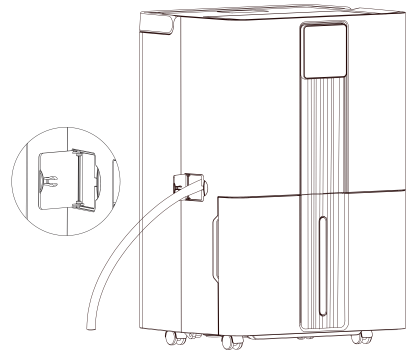
1. 如下圖取出水箱，然後將水倒出。
2. 將水箱放回至原來的位置。
3. 按電源鍵啟動機器。



連續排水方式

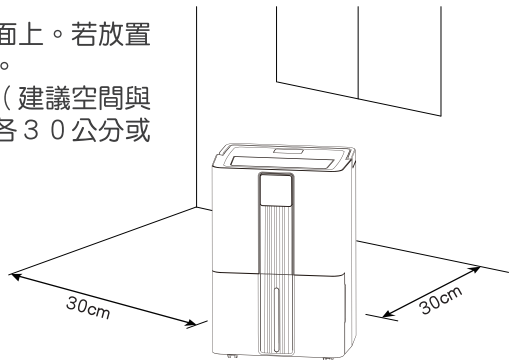
當您想使用此功能時，可打開排水蓋，並將排水管插上至“連續出水孔”（請見下圖）代替水箱，即能使用此功能。

請務必留意水管須低於“連續出水孔”以便水能順暢的排出。



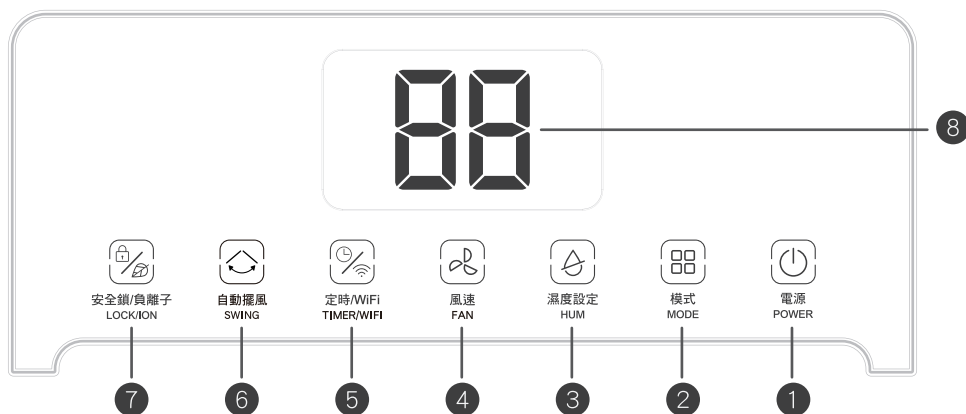
安裝位置

- 除濕機必須垂直放置。
- 擺放於一個平穩、平坦之地面上。若放置於地毯上，可能會導致翻倒。
- 確保產品附近有足夠的空間（建議空間與產品距離：機頂、機身四周各 30 公分或以上）



警告：在存有大量化學物品的地方，如工廠、醫院及實驗室；存有大量易燃物、易燃氣體或硫化氣體較多的地方，請勿使用本產品。

OPERATE。



1 電源鍵

此按鍵以控制電源「開」或「關」對應的指示燈亮或滅（當室內濕度達到設定值，壓縮機會停止運轉，此時電源指示燈會閃爍）。

2 模式設定鍵

按下此鍵後可切換自動模式和連續乾衣模式。

自動模式：

可依照設定的濕度自動控制運轉。

- 當環境濕度高於設定值→壓縮機與風扇啟動。
- 當環境濕度低於設定值→壓縮機停止，風扇延遲約 30 秒後關閉。

連續乾衣模式：

持續運轉，不受環境濕度高低影響。可調整風速，但無法設定濕度。

長按此鍵可開啟舒眠模式。

3 濕度／定時調整鍵

濕度設定時：

每按一次增加 5%循環範圍：30% → 35% → 40% → … → 80% → 回到 30%。

定時設定時：

每按一次增加 1 小時循環範圍：0 → 1 → 2 → … → 24 → 回到 0。

4 風速鍵

按下此鍵可選擇風速「高速」風量或「低速」風量對應的的指示燈亮或滅。

5 定時／WiFi設定鍵

按下此鍵，可設定定時、查看定時及取消計時。

- 非定時狀態時，按下進入定時設定狀態。螢幕閃爍顯示定時時間。在數位螢幕閃爍期間，按調節鍵可調整定時時間（0 ~ 24 小時）。
- 定時狀態時，按下此鍵，數位螢幕閃爍顯示剩餘計時時間。在數位螢幕閃爍期間再次按下計時鍵可取消計時。

長按此鍵可啟動連接或斷開WiFi網路

6 自動擺風鍵

按下自動擺風鍵後開啟自動擺風功能，出風口扇頁則會開始自動擺動。再次按下可停止此功能。

7 安全鎖／負離子設定鍵

按下此按鍵可開啟或關閉負離子功能，長按 3 秒可開啟或關閉兒童安全鎖功能。

負離子功能僅在壓縮機啟動時才能正常使用，當壓縮機停止運轉時按下此按鍵，無法正常動作。

8 雙八數位顯示螢幕

此為螢幕顯示設定值以及相關錯誤代碼，如有顯示錯誤請參考本說明書錯誤代碼說明頁面。

手機連接操作說明

WIFI & APP。



APP 安裝

可至Google Play或是Apple Store下載『家佳寶智慧APP』，並將APP安裝至手機或平板之中。



注意

此安裝說明圖片僅供參考，實際畫面依APP畫面為主。
(依作業系統 & 版本會略有差異，但不影響使用功能)

帳號登入

第一次開啟APP時，請依照步驟註冊會員新會員。



註冊

台灣地區

電子信箱

我同意 [隱私權政策](#) 與 [用戶協議](#)

獲取驗證碼

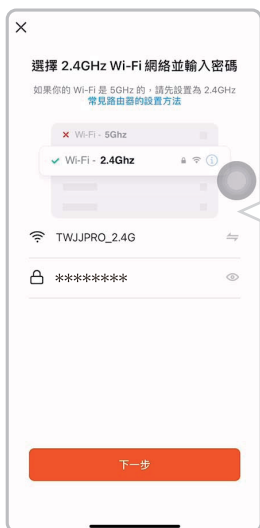
新增智慧家電

進入應用程式介面，點選添加設備→搜尋商品設備。
(手動添加→小家電→除濕機(WiFi))



選擇家中WiFi環境

選擇使用家中2.4GHz的WiFi網路後，輸入該網路的WiFi密碼。
如果您家中的Wi-Fi分享器是5GHz，請先設置進入分享器設定2.4GHz。



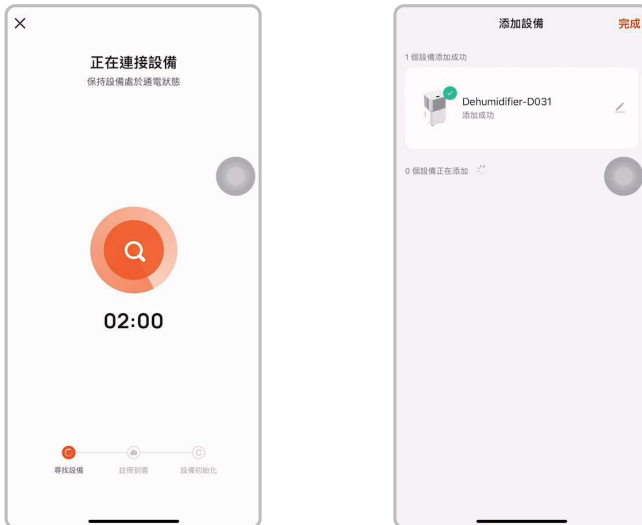
選擇家電使用的WiFi環境

右上角選擇Wi-Fi快連，確認本機WiFi指示燈仍在閃爍，如有閃爍請點擊確認下方「確認指示燈快閃」並按下「下一步」按鈕。如未閃爍請長按「WiFi鍵」進入WiFi連線模式。



連線完成

確認連線完成後回到APP畫面即可使用手機操作除濕機。



提醒事項

- Wi-Fi 的無線頻率只支援 2.4 GHz。
- 註冊產品時，請確認智慧型手機的 Wi-Fi 功能是否已開啟。
- 無線路由器和網路連接線是使用應用程式時所需，因此須另行購買。
- 未使用無線網路，請諮詢網路業者，也可以由使用者自行安裝無線路由器。
- 使用者自行安裝無線路由器時，請務必參考無線路由器包裝內附的使用說明書。
- 請將無線路由器安裝在靠近產品之處。根據產品與無線路由器設定位置或距離，無線網路訊號強度可能不同，因此可能導致傳送資料所需的時間也不同。
- 根據網路環境，有可能無法連接。無法連接或網路設定出現問題時，請聯絡網路管理者或網路業者。

根據NCC低功率電波放射性電器管理辦法規定：

1)第十二條

經型式認證合格之低功率射頻電器非經許可，公司商號或使用者均不得擅自變更頻率加大功率或變更原設計之特性及功能。

2)第十四條

低功率射頻電器之使用不得影響飛航安全或干擾合法通信，一經發現有干擾現象時、應立即停用、並改善至無干擾時方得繼續使用前項合法通信、指依電信法規定作業之無線電通信低功率射頻電器須忍受合法通信或工業科學及醫療用電波放射性電器設備之干擾。

無線設備的警告聲明

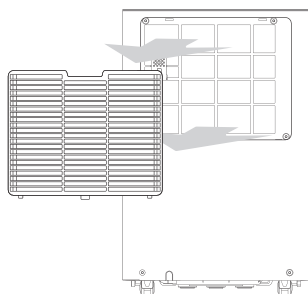
「取得審驗證明之低功率射頻器材，非經核准，公司、商號或使用者均不得擅自變更頻率、加大功率或變更原設計之特性及功能。低功率射頻器材之使用不得影響飛航安全及干擾合法通信；經發現有干擾現象時，應立即停用，並改善至無干擾時方得繼續使用。前述合法通信，指依電信管理法規定作業之無線電通信。低功率射頻器材須忍受合法通信或工業、科學及醫療用電波輻射性電機設備之干擾。」

保養篇

UPKEEP。

濾網清洗

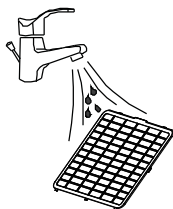
步驟一



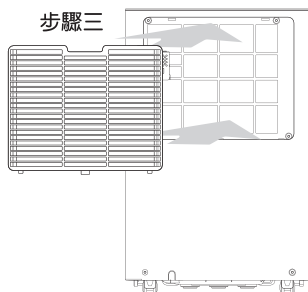
- 步驟一 · 將濾網從機體後方取出。
- 步驟二 · 以清水將濾網清洗乾淨。
- 步驟三 · 待濾網晾乾後，再向上將濾網裝回背板裝回機身。

註：為確保本產品除濕效果，建議每兩周清洗一次濾網。

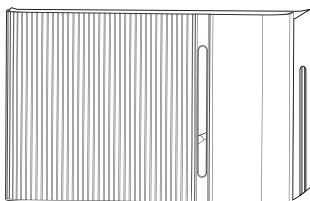
步驟二



步驟三



水箱清潔



如果水箱很髒，請用常溫水清洗，不可使用清潔劑、鐵刷、汽油、苯、工業用之除塵布或其他溶劑處理，因其可能會損壞水箱導致漏水。

注意：水箱中之浮球請勿取出，避免造成無法開機之狀況。

主機清潔

建議定期清潔本產品的機身。

1. 清潔前，請務必拔掉電源插頭。
 2. 使用微濕的軟布或中性清潔劑進行外觀清潔，再用乾布擦乾。
- 切勿使用高溫的水、去汙劑、酸性或鹼性清潔劑、肥皂、研磨粉、酒精、苯…等，有機溶劑清潔除濕機。
 - 切勿使用噴水沖洗方式清洗除濕機。

季後保存方式

為了讓內部的殘餘水分完全蒸發，避免黴菌的繁殖請參照下述方式處理。

1. 將電源插頭從插座上拔下。
2. 將水箱殘留的水完全倒淨，並擦乾。
3. 清潔機器本體外觀及清洗過濾網。
4. 在沒有直射光源照射的通風處晾曬 1 天後把除濕機放置於乾爽通風及地面平坦的地方保存。



當您長時間不使用本產品而打算將本機存放時，請務必注意。

1. 清空水箱內的積水，且將底座上的水滴擦乾。
2. 放置於清爽乾燥的收納環境中。

故障代碼說明

故障代碼	代碼產生的原因	解決方式
顯示 E 1	盤管感應器損壞或受潮	聯繫客服人員回原廠送修
顯示 E 2	溫濕度感應器損壞或受潮	聯繫客服人員回原廠送修
顯示 E F	環境溫度 < 5 °C 或 > 38 °C 時，會啟動保護裝置。 壓縮機立即停止工作，風扇運作數秒後停止。 環境濕度 < 20 % 時，壓縮機立即停止工作，風扇運作數秒後停止。	
顯示 F L	水箱已滿，請排空水箱中的水並重新放置到正確位置。	

當上述故障無法排除並需要修理時，請與本公司聯繫，請勿擅自拆卸機器修理；除濕機運轉或停止時，會聽到冷媒循環聲響，此為正常現象，不是故障。出風口排出熱風為正常現象。

常見問題排除

申報故障前確認事項

產品出現異常時，委託服務中心前，請先確認以下事項：

故障說明	故障產生的原因	解決方式
機器無法啟動	電源線是否有脫落	將插頭插至正確插座上
	滿水指示燈是否亮起 (水箱水滿或未放置正確)	倒空水箱的水
	室溫是否在5-35°C以外	保護裝置啟動，導致機器無法正常開啟。
除濕效果不佳	濾網是否有灰塵阻塞	按本說明書「保養篇」將濾網清洗乾淨
	進/出風口是否有阻塞	將阻塞物從進/出風口移除
	設定濕度是否接近或高於目前的環境濕度	將濕度設定低於當前濕度至少5°C以上
運轉噪音過大	機器是否傾斜放置	將機器移到平整、堅固的位置
	濾網是否有灰塵阻塞	按照除「濕機清潔說明」將濾網清洗乾淨
關機不停機	室溫是否低於20度	自動運行10分鐘
電源線破裂或損壞	若電源線損壞時，必須由製造商、其服務處或具有相關資格的人員加以更換以避免危險。	

除霜停止運轉問題排除

除霜功能為本除濕機之保護裝置，以避免在過於低溫的環境下持續運轉造成零件損傷。當除霜燈號亮起時，壓縮機會關閉，風扇則開始高速運轉。以下為除霜時間及除霜完成後之暫停運轉時間。

- 當室溫為 5 ~ 12°C 時，壓縮機運轉 30 分鐘後暫停 10 分鐘。
- 當室溫為 12 ~ 16°C 時，壓縮機運轉 45 分鐘後暫停 10 分鐘。
- 當室溫 > 16°C 時，內部溫度感測器會根據蒸發器溫度進行除霜動作，實際情況如下：
當壓縮機運轉 45 分鐘後，若蒸發器溫度 $\leq -2^{\circ}\text{C}$ 時，本機將停止運轉除霜 10 分鐘。

上述狀況當除霜完成後，機器將會再度自行啟動。



因環境溫度並非平均溫度，會根據室內熱源不同位置而有所變化。故溫度感應器會有 5% ~ 8% 的誤差值，屬正常現象。

WARRANTY。

以下是購買本公司產品享有之保固權益：

1. 本產品經嚴密的品質管制及出廠檢驗合格，如顧客在正常使用情形下造成故障時，享自購買日起三年之保固服務以及首年免費到府收送服務。
2. 購買機器若係使用非家庭用戶(例如：營業用途(場所)、工廠或公共場所及租屋共用…等)，享自購買日起一年之保固服務。
3. 報修時請出示本產品保固卡，若保固卡遺失，則以機器出廠日期計算保固時效；保固服務僅提供產品本體保固；故障原因，依原廠判定為準。
4. 詳細保固服務請以JJPRO官方網站公布之最新版本為主。
(<https://www.twjjpro.com>)

下列情形非屬於保固範圍內，恕不提供免費更換零件或維修服務：

1. 天災地變導致的毀損或故障。(例如：颱風、水災、地震、雷擊…等。)
2. 電源規格不符、濫用、過失或其他不當使用等情事，以上原因所造成的損害。(例如：摔傷、進水、操作錯誤、濾網未清潔導致髒污堵塞…等。)
3. 未依原廠規定之維修程序所引起之故障或損毀。(例如：擅自改裝商品、自行拆機維修或經外人檢修…等。)
4. 因異物入侵等導致之設備故障。(例如：鼠害、蟑螂、蟻害、壁虎…等。)
5. 沿海地區、化學工廠、硫磺地區或鄰近沼氣地區(鄰近排水溝等易生沼氣之區域)或因硫磺、沼氣、廢氣、不明氣體等環境因素產生腐蝕生鏽所造成之損害。
6. 本機器請務必每年進行清潔及保養，由客戶自付清潔保養費用，若未按時清潔及保養，而造成產品故障(如：灰塵堆積導致效能不彰及漏冷媒…等。)或火災損失等問題時，本公司不負保固及其產生之所有損壞責任。
7. 其他附屬配件為耗材，恕不在保固範圍內。
8. 如經本公司維修人員判斷非屬商品故障所做之服務(含正確之操作使用說明)，客戶需自行承擔捌佰元檢測費用。



廢棄物處理注意事項

勿將廢棄的本產品與其他未分類的廢棄物放置在一起，此種廢棄物應該單獨放置以備其他特殊用途處理。

產品有害物質含量表

設備名稱：除濕機		型號（型式）： JPDH05				
單元 Unit	限用物質及其化學符號 Restricted substances and its chemical symbol					
	鉛 Lead (Pb)	汞 Mercury (Hg)	鎘 Cadmium (Cd)	六價鉻 Hexavalent chromium (Cr ⁶⁺)	多溴聯苯 Polybrominated biphenyls (PBB)	多溴二苯醚 Polybrominated diphenyl ethers (PBDE)
塑膠件 (外殼、風扇、控制盒)	○	○	○	○	○	○
風扇馬達	○	○	○	○	○	○
蒸發器	○	○	○	○	○	○
控制元件 (PCB元件、保險絲)	超出 0.1wt%	○	○	○	○	○
壓縮機	○	○	○	○	○	○
馬達及其配件	○	○	○	○	○	○
線材 (電源線、內部配線)	超出 0.1wt%	○	○	○	○	○

備考 1. “超出0.1 wt%”及“超出0.01 wt%”係指限用物質之百分比含量超出百分比含量基準值。

備考 2. “○”係指該項限用物質之百分比含量未超出百分比含量基準值。

備考 3. “—”係指該項限用物質為排除項目。

Note 1. “Exceeding 0.1 wt %” and “exceeding 0.01 wt %” indicate that the percentage content of the restricted substance exceeds the reference percentage value of presence condition.

Note 2. The “○” indicates that the percentage content of the restricted substance does not exceed the percentage of reference value of presence.

Note 3. The “—” indicates that the restricted substance corresponds to the exemption.

THANK YOU

感謝使用JPRO家用除濕機

委製 / 進口商

家佳寶股份有限公司

JUPRO FAR EAST CO.,LTD.

委製 / 進口商

高雄市仁武區鳳仁路2巷10號之23

No. 10-23, Ln. 2, Fengren Rd., Renwu Dist., Kaohsiung City 814

全省免付費電話

0800-777-166

手機請改撥

07-3731-777



facebook



LINE 官方帳號