



除濕機使用說明書

Manual **JPDH03B**

品牌篇	品牌介紹/品牌理念	01
安全篇	安全標誌/注意事項	02
準備篇	產品規格/安裝說明	04
操作篇	指示燈號/操作說明	07
保養篇	保養清潔/問題排除	09
認證篇	安全認證/產品保固	12

品牌篇

BRAND。

THANKS!

感謝您和您的家人選擇JJPRO家電產品作為您的居家良伴。
此說明書將會向您介紹本公司產品的正確使用方法和保養方式。
請您務必花上幾分鐘時間來閱讀此份說明書，以便熟悉本產品的性能及操作。

特別聲明

- 在使用本產品前，請仔細閱讀本使用說明書。
- 使用此產品時，應遵照本說明書的要求，以災害及其他受傷風險。
- 本說明書經過仔細校對，本公司保留解釋權。
- 若產品日後有技術改進，恕不另行通知。
- 產品外觀、顏色若有改動，以實物為準。
- 內部圖片僅供參考。
- 本產品為僅限於室內使用的居家產品，禁止商業、試驗及產業使用。
- 請妥善保存本說明書以便日後查閱。

品牌介紹

JJPRO FAR EAST LTD. 隸屬為 GREENFLY CO. LIMITED.，為其旗下子公司。
母公司GREENFLY海外銷售家電產品已超過 20 年，與歐美各大知名品牌持續保持良好的合作關係。

JJPRO是擁有 10 年以上出口經驗的品牌，我們將會一直創造紀錄，永遠保持行業的創新理念。

品牌理念

JJPRO秉承「科技源於生活」及「產品革新科技」，並以人為本的理念，匠心打造JJPRO品牌核心，告別一切的繁瑣，回歸產品的簡約與純真本性。

JJPRO專注每個產品的微小細節，從內到外，每一處皆精心打造，無論是性能還是外觀。其卓越的品質必然滿足消費者不同的需求，並享受便捷而智能的生活。

品牌使命

JJPRO傳達的是一種高品質的生活方式，以及充滿生活力的態度，最重要的是讓消費者用得安心，用的放心，滿足消費者對品質生活的追求。節能環保，也讓消費者安心體驗綠色生活。

安全篇

SAFETY.

安全標誌



警告

此標誌的內容是必須禁止的行為，否則可能會導致產品的損壞及導致死亡或重傷。



注意

此標誌的內容是必須注意的行為，否則可能會導致受傷及財物損失。



絕對不允許做的禁止事項。



務必按照說明書上指示做的強制事項。

注意事項



注意

- 除濕機不應在濕度設定高於環境濕度的狀況下運作。
- 當水滿指示燈亮時，將水箱中的水倒出。然後將清空後的水箱放回原來的位置。
- 當機器停止時，至少需等3分鐘才能重新啟動，以免壓縮機損壞。
- 可使用的環境溫度範圍為5-32度。
- 若除濕機無法開啟(指示燈沒有亮)或除濕機在不明原因下運作中途停止，請確認插頭和電源線是否沒連接好。如果插頭和電源線是在良好的情況下，等10分鐘後再重新開啟機器(因為需要10分鐘恢復)。如果10分鐘後重新啟動仍無開啟，請與原廠聯繫。
- 當除濕機運作時，運作中的壓縮機會產生熱，使房間溫度變高，此為正常現象。
- 除霜燈亮表示除霜操作開始。在這個操作模式中，壓縮機會停止工作，此時風扇仍持續運轉，須待除霜完成，壓縮機會繼續啟動。
- 除濕機運行時顯示環境濕度，當環境濕度高過RH95%時顯示HI，低於RH35%時顯示LO。



警告

- 禁止使用老舊或容易破損的電源線及插座。
- 切勿移除插頭上地線之插腳。
- 切勿損壞、加工、強力彎曲、綑綁、拉扯本產品之電源線。
- 切勿隨意拆卸、修理、改造本產品。
- 切勿直接用水清洗本產品。
- 切勿將手指或鐵釘之類等異物放入進氣口或排氣口中。
- 切勿在用藥之處所使用本產品
- 切勿以任何物品覆蓋進氣口或排氣口。
- 本產品周圍請勿存放及使用可燃性氣體或易燃性物質。



- 勿將本產品用於需要儲存在常溫物品的空間。例如，藝術品、珍貴物品、或學術資料等。
- 不論使用前或使用後，禁止將本產品放倒或傾斜。
- 避免產品放在不平坦的地面上滑動。
- 在厚地毯或木質地板上移動時，請務必抬起機身遷移。否則可能會留下痕跡。
- 請勿在容易濺到水之空間使用。
- 請勿拉扯乾燥軟管。
- 本產品內部清潔須由合格人士進行，切勿自行拆解清洗。
- 產品產生的風所到之處切勿放置燃燒器具。



- 不可使用額定電壓110V(60Hz)以外的電源。
- 禁止使用延長線，避免插座超過額定電流。
- 手濕時嚴禁接觸電源線及插頭。
- 請確保電源插頭沒有鬆動，並可以牢固地插入電源插座中。
- 未避免插頭上的灰塵或積塵導致接觸不良，請務必定時以乾布擦拭插頭上之灰塵。
- 請勿在陽光直射或接觸風雨之位置使用。
- 若長時間不使用本產品，請拔下電源插座。
- 置放位置若不平整，可能導致震動或噪音。
- 清洗本產品時，請務必關閉本產品並拔下電源。
- 請勿在電壓不穩定的地區或老舊房屋長時間使用本產品。
- 請勿在電源線上放置重物或將電源線壓置在機器下。

本機器不適合身體、感覺、精神能力不足的人士，或缺乏經驗及知識、無監督及指示無法安全使用機器的人士（包括兒童）使用。建議監督兒童，不讓其操作機器。

準備篇

READY。

規格參數



型號	JPDH03B
顏色	白色
適用溫度範圍	5 ~ 32°C
電源規格	AC 110V / 60Hz
額定除濕能力	6 公升/日(27°C 60% RH)
水箱容量	2.3L
最大工作噪音	≤ 36dB ± 5%
功率	120W

檢查產品配件



除濕機 - 乙台
使用說明書 - 乙本
產品保固卡 - 乙張
排水管 - 乙條

拆除產品包裝

- 拆除所有包裝材料。
- 紙箱、保麗龍塑料、塑膠袋、標籤必須移除。



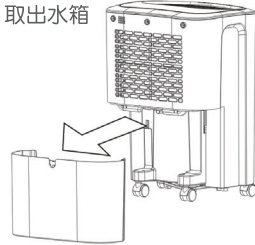
警告

- 包裝材料及塑膠袋為避免窒息，請務必讓家中孩童遠離。
- 檢查配件，請根據下述配件清單檢查所有配件是否齊全，如有遺漏請立即與本公司客服人員聯繫。

水箱的使用

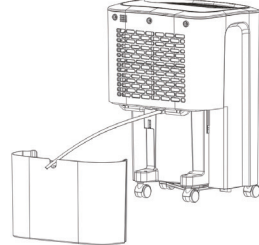
經過本機所除濕的水會自動流入水箱內。當水滿時指示燈會亮，水箱滿水時，整機停止運行，請將水箱中的水清空。

- 1.如下圖取出水箱，然後將水倒出。
- 2.將水箱放回至原來的位置。
- 3.按電源鍵啟動機器。



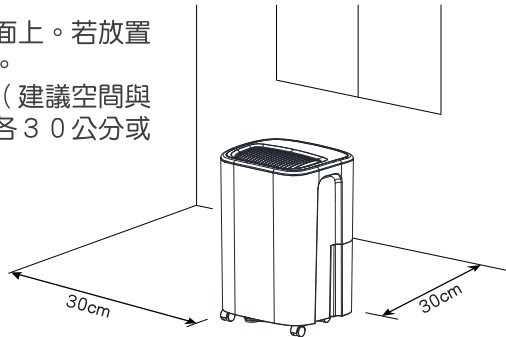
連續排水方式

- 1.當您想使用此功能時，請拉出水箱，插入排水管於“連續出水口”(請見下圖)代替水箱，再將水箱放回原來的位置。即能使用此功能。
- 2.水管須低於“連續出水口”以便水能順暢的排出。



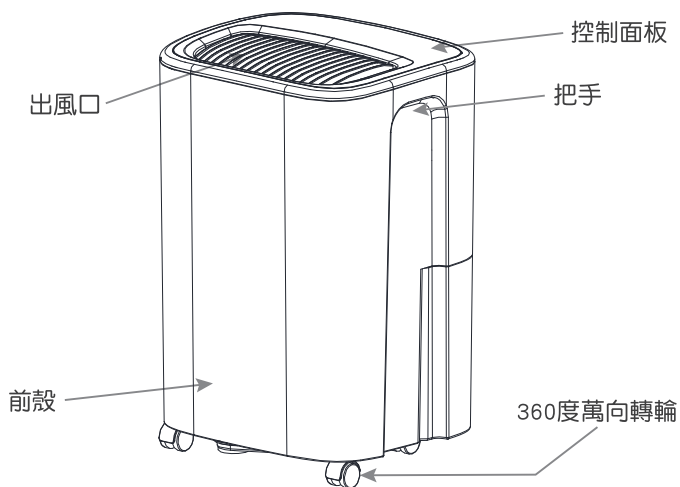
安裝位置

- 除濕機必須垂直放置。
- 擺放於一個平穩、平坦之地面上。若放置於地毯上，可能會導致翻倒。
- 確保產品附近有足夠的空間（建議空間與產品距離：機頂、機身四周各30公分或以上）

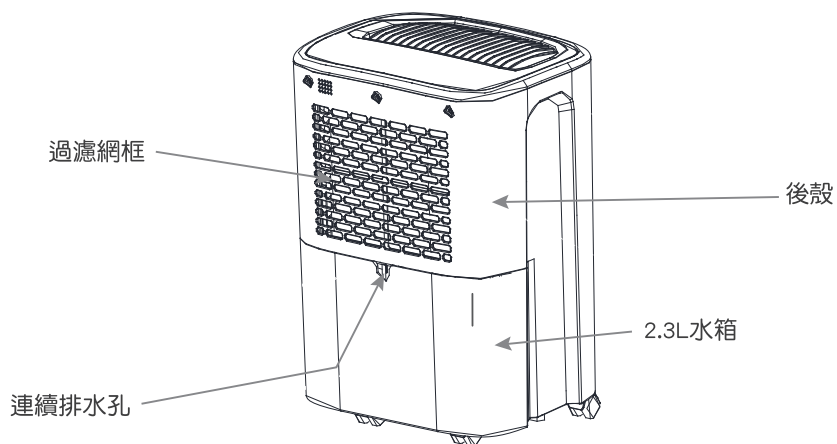


警告：在存有大量化學物品的地方，如工廠、醫院及實驗室；存有大量易燃物、易燃氣體或硫化氣體較多的地方，請勿使用本產品。

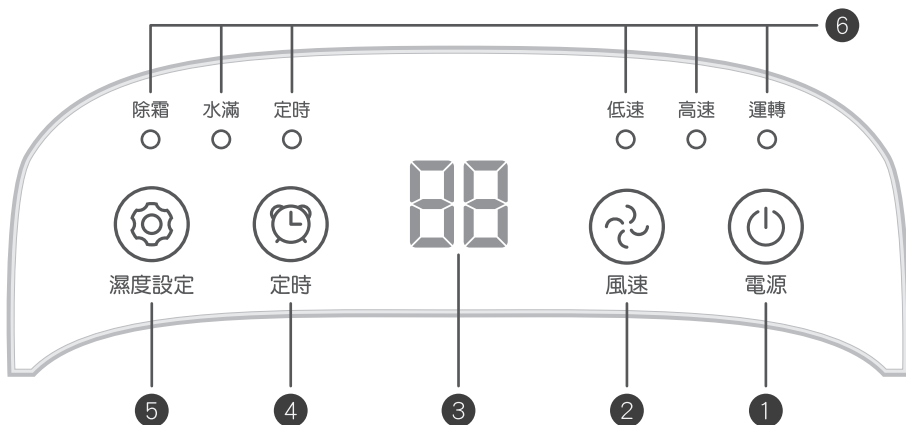
產品正面



產品背面



OPERATE。



1 電源鍵

此按鍵以控制電源「開」或「關」對應的指示燈亮或滅（當室內濕度達到設定值，壓縮機會停止運轉，此時電源指示燈會閃爍）。

2 風速鍵

按鍵以選擇風速「高速」風量或「低速」風量對應的指示燈亮或滅。

3 雙八顯示屏幕

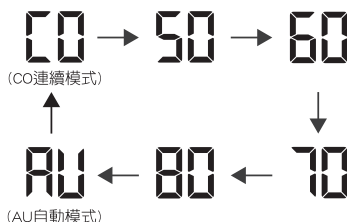
於自動模式下可顯示設定濕度，按下定時鍵後則顯示設定時間。

4 定時鍵

按下定時鍵可設定 0 ~ 24 小時的定時功能，每按一次即增加 1 小時，並對應於顯示屏幕上。
當開機狀態下，使用為定時開機。
在關機狀態下，使用為定時開機。
當定時設置至 0 時表示取消定時功能。

5 濕度調整鍵

按下濕度設定鍵後顯示屏如下圖所示可依序選擇您想要的設定（初次開機預設值為 C 連續模式）：



當環境濕度較設定濕度小於 3% 時，壓縮機會關閉運轉，風扇會繼續運轉，直到環境濕度比設定濕度高於 3% 時，壓縮機才會再次運轉。
除濕模式說明請翻至次頁燈號篇。

6 各項指示燈號

指示燈相關說明請至次頁指示燈號介紹。

🕒 運轉指示燈

當電源線插上電源插座時，按此鍵，上方運行指示燈會亮起白光，機器開始運轉。

🌀 風速指示燈(低速、高速)

當你將風速設置為低速時，「低速」指示燈將會亮起。

當您將風速設置為高速時，「高速」指示燈將會亮起。

🕒 定時指示燈

開機狀態時按下定時鍵可設定定時開關機時間，當此「定時」燈號亮起時，繼續按定時鍵設定關機時間（1~24小時均可），設定為0時則取消定時功能；在待機狀態下，可按下定時鍵預約開機操作。

💧 水滿指示燈

當水箱滿水時，「水滿」燈號將會亮起。同時停止壓縮機運轉，提醒用戶水滿了。此時必須將水箱中的水清空後才能重新正常啟動本除濕機。

❄️ 除霜指示燈

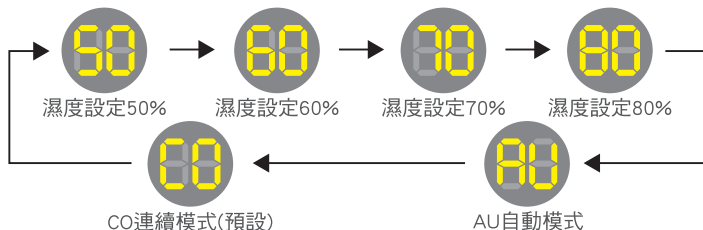
除霜功能開啟時，「除霜」指示燈會亮起。此時壓縮機保護裝置啟動並停止運轉，但，風扇仍會正常運作。待數分鐘後，除霜動作完成才會正常啟動。



除霜功能為本除濕機之保護裝置，以避免在過於低溫的環境下持續運轉造成零件損傷。

⚙️ 濕度設定指示燈（雙八顯示屏幕）

當機器啟動時，顯示的數值為機器偵測的環境濕度。此時初次開機預設為C O連續除濕模式，按下「濕度設定」鍵時可依序如下圖，選擇您適合的除濕模式。待設定模式完成後，即會跳回環境濕度。當按下「定時」鍵時，可調整執行1~24小時定時功能。



AU自動模式說明

- 環境溫度 < 5度時，壓縮機會停止運作。
- 2.0度 ≥ 環境溫度 ≥ 5度時，會自動設定濕度於60%。
- 2.7度 ≥ 環境溫度 > 2.0度，會自動設定濕度於55%。
- 環境溫度 > 2.7度時，會自動設定濕度於50%。

CO連續模式說明

當設定為CO連續模式時，將不辨別當下環境濕度，執行連續除濕，直至關機或是調整成其他模式才能停止連續除濕。

保養篇

UPKEEP。

濾網清洗

步驟一



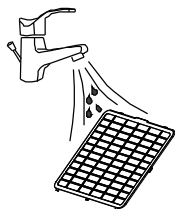
步驟一 · 將水箱從機體後方取出，再將濾網把手向下拉出。

步驟二 · 以清水將濾網清洗乾淨。

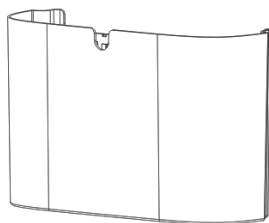
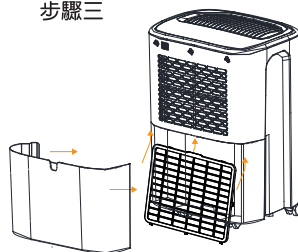
步驟三 · 待濾網晾乾後，再向上將濾網裝回背板中，然後再將水箱裝回機身。

註：為確保本產品除濕效果，建議每兩周清洗一次濾網。

步驟二



步驟三



水箱清潔

如果水箱很髒，請用常溫水清洗，不可使用清潔劑、鐵刷、汽油、苯、工業用之除塵布或其他溶劑處理，因其可能會損壞水箱導致漏水。

注意：水箱中之浮球請勿取出，避免造成無法開機之狀況。

主機清潔

建議定期清潔本產品的機身。

1. 清潔前，請務必拔掉電源插頭。
 2. 使用微濕的軟布或中性清潔劑進行外觀清潔，再用乾布擦乾。
- 切勿使用高溫的水、去汙劑、酸性或鹼性清潔劑、肥皂、研磨粉、酒精、苯…等，有機溶劑清潔除濕機。
 - 切勿使用噴水沖洗方式清洗除濕機。

季後保存方式

為了讓內部的殘餘水分完全蒸發，避免黴菌的繁殖請參照下述方式處理。

1. 將電源插頭從插座上拔下。
2. 將水箱殘留的水完全倒淨，並擦乾。
3. 清潔機器本體外觀及清洗過濾網。
4. 在沒有直射光源照射的通風處晾曬 1 天後把除濕機放置於乾爽通風及地面平坦的地方保存。



當您長時間不使用本產品而打算將本機存放時，請務必注意。

1. 清空水箱內的積水，且將底座上的水滴擦乾。
2. 整理好電源線，放置於清爽乾燥的收納環境中。

故障代碼說明

故障代碼	代碼產生的原因	解決方式
顯示 E 1	溫濕度感應器損壞或受潮	聯繫客服人員回原廠送修
顯示 E 2	盤管感應器損壞或受潮	聯繫客服人員回原廠送修
顯示 L O	環境濕度 < 35% RH 時，出現此代碼。 壓縮機立即停止，風扇作動數秒後停止。	
顯示 H I	環境濕度 > 95% RH 時，出現此代碼。 這時壓縮機跟風扇都會正常運作，無須理會。	

當上述故障無法排除並需要修理時，請與本公司聯繫，請勿擅自拆卸機器修理；除濕機運轉或停止時，會聽到冷媒循環聲響，此為正常現象，不是故障。出風口排出熱風為正常現象。

常見問題排除

申報故障前確認事項

產品出現異常時，委託服務中心前，請先確認以下事項：

故障說明	故障產生的原因	解決方式
機器無法啟動	電源線是否有脫落	將插頭插至正確插座上
	滿水指示燈是否亮起 (水箱水滿或未放置正確)	倒空水箱的水
	室溫是否在5-35°C以外	保護裝置啟動，導致機器無法正常開啟。
除濕效果不佳	濾網是否有灰塵阻塞	按照除「濕機清潔說明」將濾網清洗乾淨
	進/出風口是否有阻塞	將阻塞物從進/出風口移除
	設定濕度是否接近或高於目前的環境濕度	將濕度設定低於當前濕度至少5°C以上
運轉噪音過大	機器是否傾斜放置	將機器移到平整、堅固的位置
	濾網是否有灰塵阻塞	按照除「濕機清潔說明」將濾網清洗乾淨
關機不停機	室溫是否低於20度	自動運行10分鐘
電源線損壞	電源線插頭或線材破損	請勿繼續使用並立即與客服中心聯繫

除霜停止運轉問題排除

除霜功能為本除濕機之保護裝置，以避免在過於低溫的環境下持續運轉造成零件損傷。當除霜燈號亮起時，壓縮機會關閉，風扇則開始高速運轉。以下為除霜時間及除霜完成後之暫停運轉時間。

- 當室溫為 5 ~ 12°C 時，壓縮機運轉 30 分鐘後暫停 10 分鐘。
- 當室溫為 12 ~ 16°C 時，壓縮機運轉 45 分鐘後暫停 10 分鐘。
- 當室溫 > 16°C 時，內部溫度感測器會根據蒸發器溫度進行除霜動作，實際情況如下：
當壓縮機運轉 45 分鐘後，若蒸發器溫度 $\leq -2^\circ\text{C}$ 時，本機將停止運轉除霜 10 分鐘。

上述狀況當除霜完成後，機器將會再度自行啟動。



因環境溫度並非平均溫度，會根據室內熱源不同位置而有所變化。故溫度感應器會有 5% ~ 8% 的誤差值，屬正常現象。

安規認證

CERT。

經濟部能源局核可能效分級標章

能源效率標示

每年耗電量

約 **65** 度

本產品能源效率為第**1**級

名稱	除濕機
型號	
額定除濕能力	6.0 公升/日
能源因數值	公升/千瓦小時
本產品能源效率分級係依經濟部 106年4月17日經能字第 10604601460號公告之 能源效率分級基準表標示	
登錄編號：HDN-111-0002	

1級



樣張



經濟部能源局

產品有害物質含量表

設備名稱：除濕機		型號（型式）：JPDH03A				
單元 Unit	限用物質及其化學符號 Restricted substances and its chemical symbol					
	鉛 Lead (Pb)	汞 Mercury (Hg)	鎘 Cadmium (Cd)	六價鉻 Hexavalent chromium (Cr ⁶⁺)	多溴聯苯 Polybrominated biphenyls (PBB)	多溴二苯醚 Polybrominated diphenyl ethers (PBDE)
塑膠件 (外殼、風扇、控制盒)	○	○	○	○	○	○
風扇馬達	○	○	○	○	○	○
蒸發器	○	○	○	○	○	○
控制元件 (PCB元件、保險絲)	超出 0.1wt%	○	○	○	○	○
壓縮機	○	○	○	○	○	○
馬達及其配件	○	○	○	○	○	○
線材 (電源線、內部配線)	超出 0.1wt%	○	○	○	○	○
<p>備考 1. “超出0.1 wt%”及“超出0.01 wt%”係指限用物質之百分比含量超出百分比含量基準值。</p> <p>備考 2. “○”係指該項限用物質之百分比含量未超出百分比含量基準值。</p> <p>備考 3. “—”係指該項限用物質為排除項目。</p> <p>Note 1. “Exceeding 0.1 wt %” and “exceeding 0.01 wt %” indicate that the percentage content of the restricted substance exceeds the reference percentage value of presence condition.</p> <p>Note 2. The “○” indicates that the percentage content of the restricted substance does not exceed the percentage of reference value of presence.</p> <p>Note 3. The “—” indicates that the restricted substance corresponds to the exemption.</p>						

WARRANTY。

以下是購買本公司產品享有之保固權益：

1. 本產品經嚴密的品質管制及出廠檢驗合格，如顧客在正常使用情形下造成故障時，享自購買日起三年之保固服務以及首年免費到府收送服務。
2. 購買機器若係使用非家庭用戶(例如：營業用途(場所)、工廠或公共場所及租屋共用…等)，享自購買日起一年之保固服務。
3. 報修時請出示本產品保固卡，若保固卡遺失，則以機器出廠日期計算保固時效；保固服務僅提供產品本體保固；故障原因，依原廠判定為準。
4. 詳細保固服務請以JJPRO官方網站公布之最新版本為主。
(<https://www.twjjpro.com>)

下列情形非屬於保固範圍內，恕不提供免費更換零件或維修服務：

1. 天災地變導致的毀損或故障。(例如：颱風、水災、地震、雷擊…等。)
2. 電源規格不符、濫用、過失或其他不當使用等情事，以上原因所造成的損害。(例如：摔傷、進水、操作錯誤、濾網未清潔導致髒污堵塞…等。)
3. 未依原廠規定之維修程序所引起之故障或損毀。(例如：擅自改裝商品、自行拆機維修或經外人檢修…等。)
4. 因異物入侵等導致之設備故障。(例如：鼠害、蟑螂、蟻害、壁虎…等。)
5. 沿海地區、化學工廠、硫磺地區或鄰近沼氣地區(鄰近排水溝等易生沼氣之區域)或因硫磺、沼氣、廢氣、不明氣體等環境因素產生腐蝕生鏽所造成之損害。
6. 空調機器請務必每年進行清潔及保養，由客戶自付清潔保養費用，若未按时清潔及保養，而造成產品故障(如：灰塵堆積導致效能不彰及漏冷媒…等。)或火災損失等問題時，本公司不負保固及其產生之所有損壞責任。
7. 其他附屬配件為耗材，恕不在保固範圍內。
8. 如經本公司維修人員判斷非屬商品故障所做之服務(含正確之操作使用說明)，客戶需自行承擔捌佰元檢測費用。



廢棄物處理注意事項

勿將廢棄的本產品與其他未分類的廢棄物放置在一起，此種廢棄物應該單獨放置以備其他特殊用途處理。

THANK YOU

感謝使用JPRO家用除濕機

委製 / 進口商

家佳寶股份有限公司

JUPRO FAR EAST CO.,LTD.

委製 / 進口商

高雄市仁武區鳳仁路2巷10號之23

No. 10-23, Ln. 2, Fengren Rd., Renwu Dist., Kaohsiung City 814.

全省免付費電話

0800-777-166

手機請改撥

07-3731-777



facebook



LINE 官方帳號