



移動式冷氣使用說明

Manual **JPAC06**

品牌篇	品牌介紹/品牌理念	01
安全篇	安全標誌/注意事項	03
產品篇	外觀介紹/商品描述	07
使用篇	操作說明/功能描述	11
安裝篇	使用確認/安裝說明	15
保養篇	保養清潔/問題排除	21

品牌篇

BRAND。

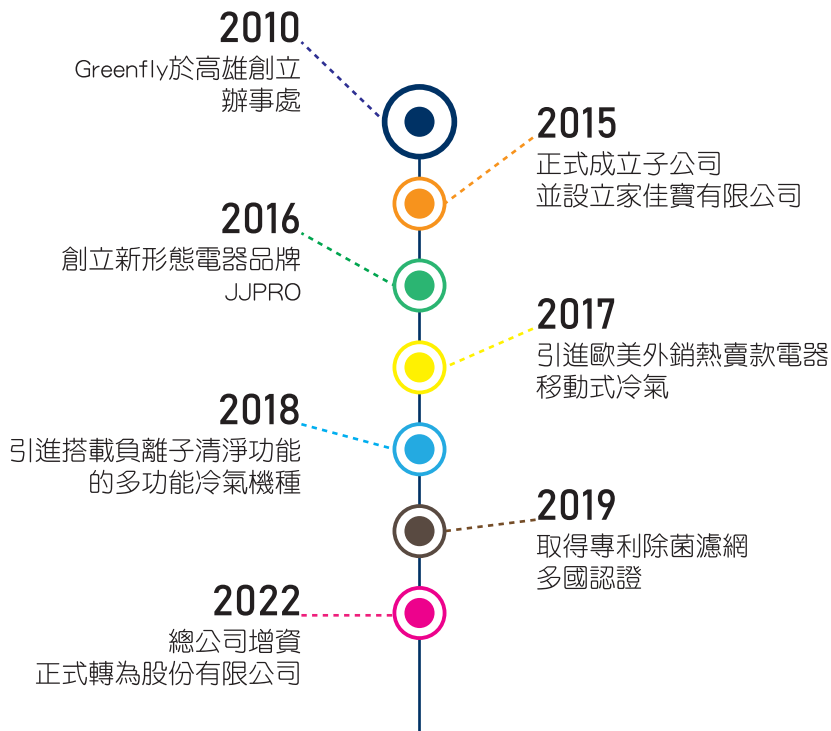
THANKS!

感謝您和您的家人選擇JJPRO家電產品作為您的居家良伴。
此說明書將會向您介紹本公司產品的正確使用方法和保養方式。
請您務必花上幾分鐘時間來閱讀此份說明書，以便熟悉本產品的性能及操作。

特別聲明

- 在使用本產品前，請仔細閱讀本使用說明書。
- 使用此產品時，應遵照本說明書的要求，以避免發生災害及其他受傷風險。
- 本說明書經過仔細校對，本公司保留解釋權。
- 若產品日後有技術改進，恕不另行通知。
- 產品外觀、顏色若有改動，以實物為準。
- 內部圖片僅供參考。
- 本產品為僅限於室內使用的居家產品，禁止商業、試驗及產業使用。
- 請妥善保存本說明書以便日後查閱。

公司沿革



品牌介紹

JJPRO FAR EAST LTD. 隸屬為 GREENFLY CO. LIMITED.，為其旗下子公司。母公司GREENFLY海外銷售家電產品已超過20年，與歐美各大知名品牌持續保持良好的合作關係。

JJPRO是擁有16年以上出口經驗的品牌，我們將會一直創造紀錄，永遠保持行業的創新理念。

品牌理念

JJPRO秉承「科技源於生活」及「產品革新科技」，並以人為本的理念，匠心打造JJPRO品牌核心，告別一切的繁瑣，回歸產品的簡約與純真本性。

JJPRO專注每個產品的微小細節，從內到外，每一處皆精心打造，無論是性能還是外觀。其卓越的品質必然滿足消費者不同的需求，並享受便捷而智能的生活。

品牌使命

JJPRO傳達的是一種高品質的生活方式，以及充滿生活力的態度，最重要的是讓消費者用得安心，用的放心，滿足消費者對品質生活的追求。節能環保，也讓消費者安心體驗綠色生活。

安全篇

SAFETY。

安全須知

本節記載了安全事項的重要內容，以防止對使用者及他人造成人身傷害或財產損失。請在充分理解下面內容（標誌、圖示）的基礎上閱讀正文，並請務必遵守所記載的安全事項。

本手冊標示分類



注意，有火災危險

此符號表示本設備使用高度易燃製冷劑。若製冷劑洩漏和暴露於外部火源，有機會引起火災。



禁止

此標誌的內容是必須禁止的行為，否則可能會導致產品的損壞及導致死亡或重傷。



警告

此標誌的內容是必須注意的行為，否則可能會導致受傷及財物損失。



絕對不允許做的禁止事項。



務必按照說明書上指示做的強制事項。



使用和保養產品前，請詳閱本說明書，並妥善保管。



此符號表示使用說明書載明該資訊。



此符號表示維修人員應參考本使用說明書，以操作本設備。

注意事項



禁止

- 本產品使用的冷媒為環保的碳氫物 R 3 2，該冷媒無色無味，屬於可燃冷媒。
- 在使用、維修前請先閱讀使用說明書。
- 本產品運行和存放的房間面積需要滿足技術參數頁規定的面積。
- 除廠商特別推薦，勿使用任何方法來加速除霜過程或對結霜部分進行清潔。
- 本產品應儲藏在沒有持續火源工作的房間內（例如：明火，點燃的煤氣器具，打開的電加熱器具）。
- 請勿刺破或點燃本產品。
- 維修時，請洽本公司服務電話，禁止非售後服務人員進行處理。
- 使用時應遵守國家有關氣體法規的規定。
- 本產品的貯存應能防止因事故引起的機械損傷。
- 若本產品出現冷媒洩漏情況，請立即打開所有門窗，保持室內通風，關閉電源，並遠離房間後撥打電話報修。
- 器具的安裝、運行、儲存的房間面積應大於 4 m²。（在維修本產品之前，請查閱本說明書且必須遵守所有安全預防措施。）
- 本機器不預期供生理、感知、心智能力、經驗或知識不足之使用者（包含兒童）使用，除非在對其負有安全責任的人員之監督或指導下安全使用。
- 不要擅自更換本產品之電源線或將電源線中途駁接，如果電源線損壞，為了避免危險，必須由製造商其維修部或類似部門的專業人員更換。
- 孩童應受監護，以確保孩童不嬉玩本產品。



禁止

- 為了防止火災、爆炸或傷害，當附近可能有可燃性或腐蝕性氣體時，不得使用本產品。
- 不要將本產品放置在熱源附近，否則可能會導致機器受熱變形進而引發火災。
- 不要擅自修理、拆解、改裝或清潔內部零件，處置不當會導致漏水、觸電、火災等。需要修理時，請務必撥打我司服務電話。
- 不要將手指、棍棒或其他物品伸放至進風口或出風口中，否則可能會造成產品故障或損壞，甚至人身傷害。
- 手濕時不要操作本產品或插拔電源線，以免造成觸電。
- 不要用水直接清洗本產品或在可能會將水直接噴灑到本產品上的場所中使用，否則可能會導致觸電或火災。
- 不可在本產品上放置有水的容器，如花瓶、水杯…等。否則可能會導致觸電或火災。
- 欲處理、保養或清潔本產品前，請關閉電源和拔除電源插頭，以免觸電或火災。
- 本產品電源插頭帶有地線請勿拔除，並且需將本產品連接到有接地線的電源插座上。
- 請勿超過電源插座或連接設備的額定值。否則，本產品可能會因產生過熱而導致觸電或火災。
- 請勿修改電源線長度或與其他裝置共用電源插座。這可能產生過熱，而導致觸電或火災。
- 請勿飲用或使用本產品排放的水。當中含有污染物，可能致病。
- 水盤溢位開關不會關閉產品電源，如遇滿水情況請關閉電源後，再將水倒至水槽中。
- 當本產品運作時，請勿隨意傾倒機器本體。
- 當機器停止運轉時，至少需等 3 分鐘才能重新啟動，以免壓縮機損壞。
- 本產品可使用的環境溫度範圍為 20 ~ 35 度。超出此溫度範圍可能造成異常狀態，影響機器效能或導致無法運作。



警告

- 禁止使用老舊或容易破損的電源線及插座。
- 切勿移除插頭上地線之插腳。
- 切勿損壞、加工、強力彎曲、綑綁、拉扯本產品之電源線。
- 切勿隨意拆卸、修理、改造本產品。
- 切勿直接用水清洗本產品。
- 切勿將手指或鐵釘之類等異物放入進氣口或排氣口中。
- 切勿在用藥之處所使用本產品
- 切勿以任何物品覆蓋進氣口或排氣口。
- 本產品周圍請勿存放及使用可燃性氣體或易燃性物質。
- 切勿過度拉扯或彎曲排風管。排風受阻可能導致散熱不良，進而造成產品損壞。



- 勿將本產品用於需要儲存在常溫物品的空間。例如，藝術品、珍貴物品、或學術資料等。
- 不論使用前或使用後，禁止將本產品放倒或傾斜。
- 避免產品放在不平坦的地面上滑動。
- 在厚地毯或木質地板上移動時，請務必抬起機身遷移。否則可能會留下痕跡。
- 請勿在容易濺到水之空間使用。
- 本產品內部清潔須由合格人士進行，切勿自行拆解清洗。
- 產品產生的風所到之處切勿放置燃燒器具。



- 不可使用額定電壓110V(60Hz)以外的電源。
- 避免使用延長線，以免造成插座超過額定電流而發生跳電或其他安全風險。
- 手濕時嚴禁接觸電源線及插頭。
- 請確保電源插頭沒有鬆動，並可以牢固地插入電源插座中。
- 為避免插頭上的灰塵或積塵導致接觸不良，請務必定時以乾布擦拭插頭上之灰塵。
- 請勿在陽光直射或接觸風雨之位置使用。
- 若長時間不使用本產品，請拔下電源插座。
- 置放位置若不平整，可能導致震動或噪音。
- 清洗本產品時，請務必關閉本產品並拔下電源。
- 請勿在電壓不穩定的地區或老舊房屋長時間使用本產品。
- 請勿在電源線上放置重物或將電源線壓置在機器下。
- 避免拉扯或過度彎折排風管，以確保排風順暢並維持正常散熱效果。

產品篇

PRODUCT。

Product Characteristics

產品特點

多種模式選擇

家佳寶移動式空調具備冷氣模式、除濕模式可供您選擇，機器在環境濕度不高的情況下具備免排水功能，如遇濕度較高的情況下則需要接上排水管使用手動排水。

多功能合為一體

除了冷氣功能外，還具備除濕、水滿警示、紅外線遙控操作等功能於一體，一機多用途，滿足您的多種需求。

收納設計省時又便利

萬能插座孔設計以及排熱管組件採用旋轉式安裝，讓您安裝、拆卸、收納都更加方便省時！

斷電記憶

當機器運轉過程中突然意外斷電，當再次通電開機後機器將以斷電前的模式運轉，更智慧、更貼心。

兒童安全鎖功能

這個功能旨在防止兒童在本機器運作期間，因好奇心誤觸控制面板，更改設定從而造成危險或損壞機器。一旦兒童安全鎖啟動，所有按鈕（除了電源開關）都會被鎖定，本機器將無法執行任何操作。

Basic Function

基本功能



電源鍵

按鍵打開或關閉機器。在電源打開的情況下，按下此鍵可關閉機器；在電源關閉的情況下按下此鍵可打開機器。



製冷模式

當室內溫度高於設定溫度，壓縮機啟動；當室內溫度低於設定溫度，壓縮機停止運轉，風扇運轉三分鐘後停止運轉。



除濕模式

空調將以低風速運轉，此時風速無法調整；空調採用恆溫除濕模式，無法調整溫度；當室溫低於 15°C 時，壓縮機將關機停止除濕；請注意在此模式下需要手動或連續排水。



定時模式

按下定時鍵可設定 1 至 24 小時的定時功能（單位以小時計算），當設為 00 時，表示取消定時功能，同時定時燈號將會熄滅。



睡眠模式

在冷氣模式下，打開睡眠功能，風扇鎖定為弱風降低噪音。每隔一段時間，會將設定溫度提升，避免人體因溫度過低導致不適。



風速調整

調整冷氣出風口送風之強風或弱風。

Packing List

包裝內容物

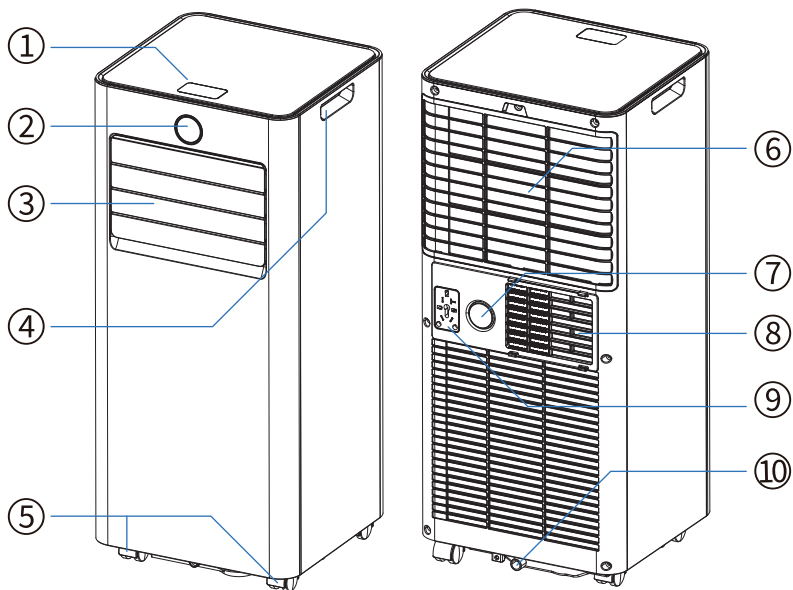


移動式冷氣 x 1 / 使用說明書 x 1
保固卡 x 1 / 排風套管 x 1
三段式窗格板 x 1 / 遙控器 x 1

Specification 規格參數



型號	JPAC06
製冷量	7500 BTU
冷氣輸入功率	900W / 8.2A
進出風口風量	290m ³ / h
電壓 / 頻率	110V / 60Hz
冷媒類型	R32 / 190g
機身尺寸	303x290x673mm
淨重	20kg



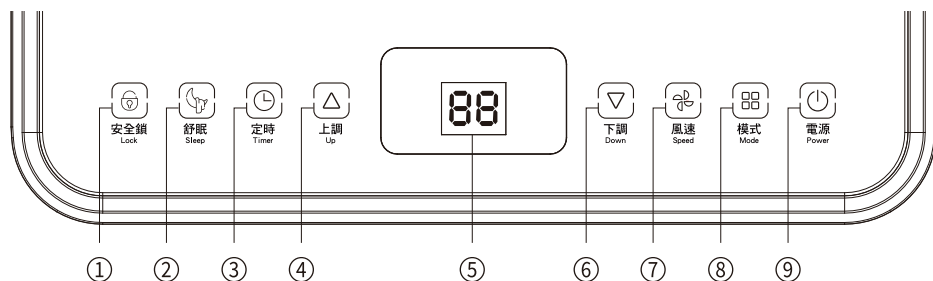
主要部位說明

- | | | |
|---------|-----------|---------|
| ① 操控面板 | ② 前顯示雙八屏幕 | ③ 出風口 |
| ④ 手把 | ⑤ 移動萬向輪 | ⑥ 進風口濾網 |
| ⑦ 連續排水孔 | ⑧ 熱排風口卡槽 | ⑨ 插頭收納座 |
| ⑩ 手動排水孔 | | |

使用篇

USE。

Touching Screen Operation 觸模式操控面板



- ① 兒童安全鎖
- ② 舒眠設定鍵
- ③ 定時設定鍵
- ④ 上調鍵
- ⑤ 數位顯示屏
- ⑥ 下調鍵
- ⑦ 風速調整鍵
- ⑧ 模式切換鍵
- ⑨ 電源開關鍵

Indicator Lamp 面板各項指示燈號


- ❄️ 冷氣模式
- 💧 除濕模式
- 🌀 送風模式
- 🌙 舒眠模式
- 🌀 強力風量
- 🌀 弱速風量
- 📧 滿水燈號
- 🕒 定時燈號

電源開關鍵

插電後，機器即進入待機狀態，按下電源鍵後，本機即開始運轉。在運轉狀態下，按下電源鍵，所有燈號熄滅，壓縮機停止運轉，機器進入待機狀態。

模式切換鍵

可按下此鍵可切換本機運轉模式

選擇  冷氣模式時，當室內溫度高於設定溫度，壓縮機啟動；當室內溫度低於設定溫度，壓縮機停止運轉。

選擇  除濕模式時，溫度不可調整，風扇為弱風不可調整。

選擇  送風模式時，風扇以設定的風速運轉。

上/下調鍵

此按鍵於冷氣模式時可調整設定溫度，按「△」上調鍵為增加溫度，按「▽」下調鍵為減少溫度。若於定時狀態下，按「△」上調鍵為增加時間，按「▽」下調鍵為減少時間。

定時設定鍵

- 一、在本機運轉時，按下定時鍵按鈕可設定自動關機時間。
 - 二、在本機待機時，按下定時鍵按鈕可設定自動開機時間。
 - 三、可設定 1 至 24 小時的範圍內調整。定時設定下，按「△」鍵可增加一小時，按「▽」鍵可減少一小時。
- 取消定時：重複按「△」鍵或「▽」鍵直到螢幕顯示“00”。
- （注意：按電源鍵也會退出定時模式）

風速調整鍵

按下風速調整鍵時，顯示屏上方風扇指示燈會開始閃爍。此時需再次按下風速調整鍵，進行強風或弱風之調整。

FULL滿水通知

當系統感應滿水連續 5 秒後，機器將停止運轉，風扇延遲 3 分鐘後關閉，蜂鳴器鳴十次聲響，蜂鳴聲可按任意鍵停止。

兒童安全鎖

按下此按鍵將啟動兒童安全鎖功能，所有按鈕（除了電源開關）都會被鎖定，本機器將無法執行任何操作。

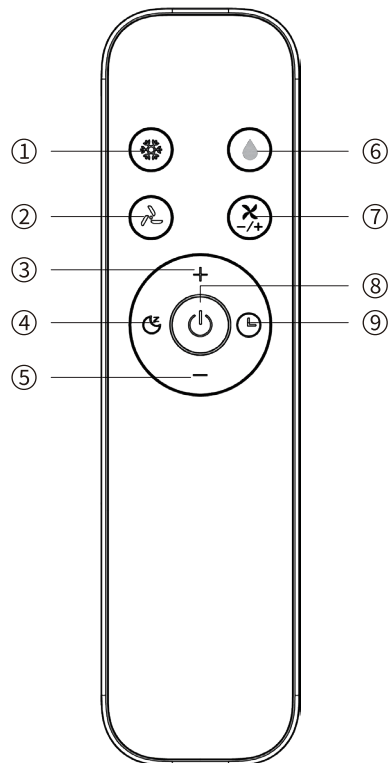
舒眠設定鍵

開啟睡眠模式後，風量將自動調整為弱風。啟動後第 1 小時設定溫度上升 1°C，再 1 小時後再上升 1°C，之後不再變更。在睡眠模式下，所有指示燈將自動變暗。

注意：在睡眠模式下，請勿頻繁更改運轉設定，以免影響溫度與風量調節效果。

Remoter Panel 遙控器面板

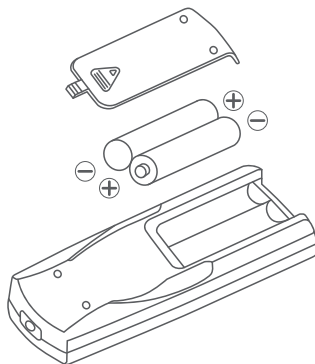
- ① 冷氣模式鍵
- ② 送風模式鍵
- ③ 上調鍵
- ④ 舒眠設定鍵
- ⑤ 下調鍵
- ⑥ 除濕模式鍵
- ⑦ 風速調整鍵
- ⑧ 電源鍵
- ⑨ 定時設定鍵



Battery Installation

電池安裝方法

1. 請按壓遙控器背後的電池盒蓋，滑開並移開蓋子。
2. 放入2個新的4號鹼性電池(AAA) 確認對應電池盒裡正負極指示。
3. 裝上電池盒蓋並使之安裝到位即可。

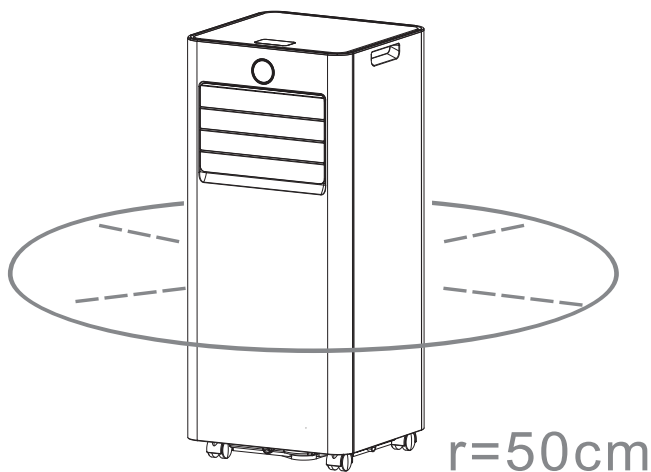


1. 本遙控器僅限使用4號鹼性電池(AAA)不可使用充電電池。
2. 更換電池時，請將兩顆電池同時更換，不可新舊電池混用。
3. 如果長時間不使用本機，請把電池取出妥善保存。

安裝篇

INSTALL。

Precautions Before Installation 安裝前注意事項



- 電源建議使用含有接地線的三插頭及插座。
- 收到機器後請務必靜置2小時。
- 機器前後保持50cm無遮蔽物，以利空氣流通。



注意

請勿將本機安裝在以下區域：

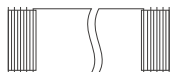
- 含鹽量高的區域，例如海邊。這會損壞金屬零件，導致零件故障或機組漏水。
- 充滿礦物油或有大量濺油或蒸氣的區域，例如廚房。這會損壞塑膠零件，導致零件故障或機組漏水。
- 會產生對本設備有不利影響之物質（例如硫磺氣體、氯氣、酸或鹼）的區域。這會腐蝕銅管和銅焊接合，從而導致冷媒洩漏。
- 會產生電磁干擾的設備的區域。這會導致控制系統出現故障，妨礙機組正常運轉。
- 會造成易燃性氣體洩漏、包含懸浮碳纖維或易燃灰塵或揮發性可燃物（例如，塗料稀釋劑或汽油）的區域。如果氣體洩漏並擴散到機組周圍，便可能導致火災。
- 動物可能在機組上便溺或可能產生氨的區域。
- 有熱源、蒸汽或易燃氣體洩漏或聚集的地方。
- 請勿安裝在非平坦的地面，和雨水受潮、陽光直接照射的地方。



如有上述相關問題希望能改善解決，可聯繫本公司服務人員討論解決方案或處理方式。

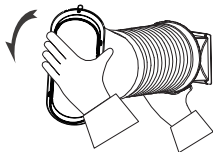
Duct Installation 排風管安裝方法

圖一



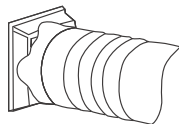
將排風管伸展開來。

圖二



將一邊排風管旋進 Y 型接頭。

圖三

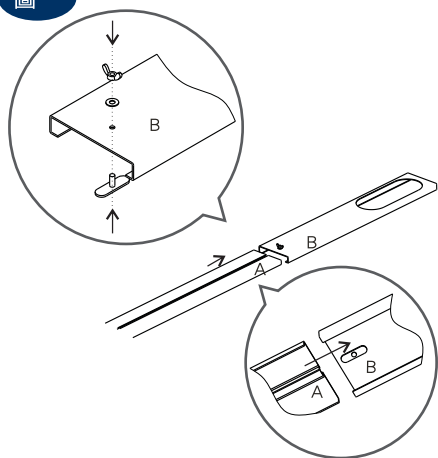


將方形接頭同圖二旋轉連接上排風管。

Duct Installation

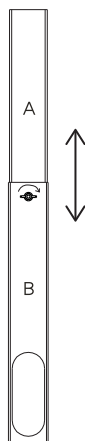
排風管安裝方法

圖一



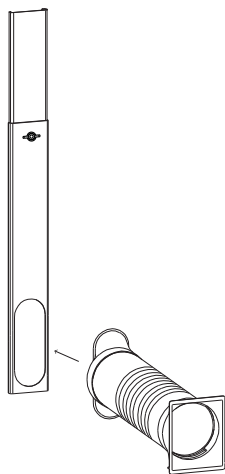
請按照圖中的箭頭方向將窗戶隔板 A 按照方向插入隔板 B，並鎖上蝴蝶螺絲。

圖二



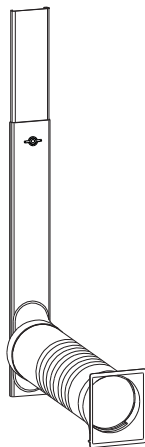
窗格板組裝完成後，可根據窗戶高度向上或向下調整。

圖三



根據圖中箭頭所示將排風管及其配件安裝到窗戶隔板中。

圖四

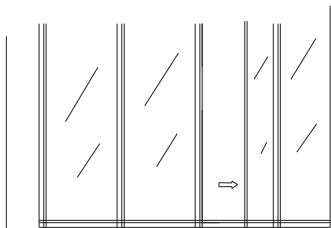


組合排風管組及窗格板組後完成排風組件，如此圖所示。

Duct Installation

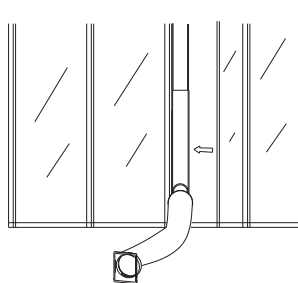
整體安裝示意圖

圖一



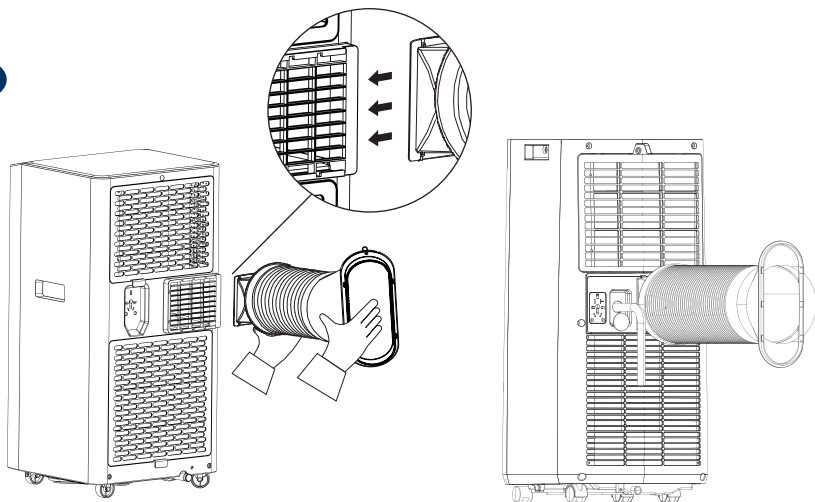
確認需要安裝本機的位置及窗戶位置。

圖二



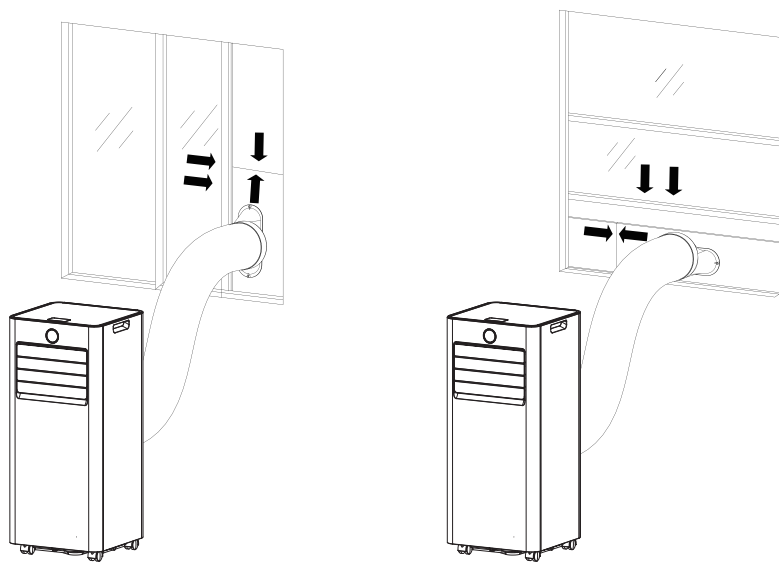
將排風組件放置到窗戶上並調整高度後，依緊壓方向關閉窗戶壓緊排風組件。

圖三



將方形接頭這端接上本機設置的排風口上。

圖四



排風管套件及窗格板組安裝完成後如此圖所示。



- 一、排風管安裝時建議彎曲角度不低於90度角，以免影響散熱效果。
- 二、本排風管長度為150公分，為最適合散熱長度。
- 三、承上，排風管不建議另行加長，以免散熱不良導致機體損壞或後續保固問題。
- 四、本機採用免排水系統，不建議冷氣模式時安裝連續排水管使用。
- 五、使用除濕、暖氣模式時，因除濕量較大請務必接上連續排水管以免短時間內滿水燈號亮起。

De-Water 排水方法

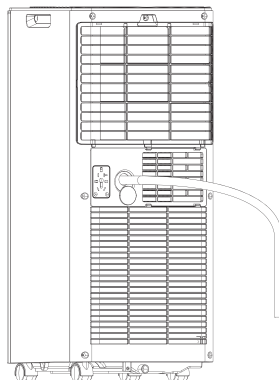
在極端高溫、高濕的環境下，容易產生滿水情況。請視使用狀況將後方止水塞拔下並接上排水管，當系統感應滿水時，機器將會停止運轉並產生連續蜂鳴音，此時請參考下列方式進行排水動作。

手動排水

請關閉電源並拔下插頭，將機器移動至適當位置，取下**手動排水孔**上的止水塞，將水排乾淨。

連續排水

1. 旋開連續排水孔上的**放水蓋**，並取出**止水塞**。
2. 將水管接上本機連續排水孔，水管另一端則放置到適合排水的位置上。



排水管非必需配件，請查看說明書第八頁之包裝內容物中是否內含排水管。若沒標示，請自行前往五金行購買水管。

De-Water 排水管使用說明

家佳寶移動式冷氣皆具備打水馬達可自動霧化水氣，機器內部的殘水也可以幫助壓縮機散熱。

在一般狀況下使用冷氣模式將止水塞塞好即可，不需安裝排水管。

排水管使用環境

1. 使用製冷模式下環境濕度到達70~80%，機器運轉三小時內顯示滿水燈。
2. 使用除濕或暖氣模式時。

UPKEEP。

Safety Norms

安全規範

1. 請勿用濕的手去插拔電源插頭。
2. 請勿以拔出電源線的方式來停止運轉。
3. 請勿連接過壓電源或者超負荷使用插座。
4. 請勿使用細棒、硬物插入機身以免發生故障。
5. 請勿以任何方式堵住出風口。
6. 請勿在傾倒的狀態下移動或存放機器。
7. 請勿飲用冷氣所排出的水，或是餵養動植物。
8. 請勿在機器運轉過程中打開機器外殼。
9. 請勿在以下環境中使用移動式冷氣：發熱源附近、可燃性物體旁、具腐蝕性（硫磺）氣體可能會洩漏的地方、灰塵較大的地方、陽光曝曬的地方、易傾斜的地方。
10. 在清潔前請先停止機器運轉，並拔除電源線。

Use Advice

機器保養

清潔機器

1. 用柔軟布擦拭表面，控制面板用乾布擦拭，請勿用水直接清洗。
2. 嚴重的髒汙應用廚房指定中性清洗劑沾濕軟布，擰乾後擦拭。勿用化學清潔劑（如酒精）清潔。

長期不使用時

1. 拔掉水塞，排乾機內殘水。
2. 開啟機器，將模式調至通風模式的低風狀態，保持這種狀態半天直至導管變乾，可使機體內部乾燥並防止發黴。
3. 拔掉插頭將電源線收好，拆除排風管，機器需直立存放，避開陽光直射。

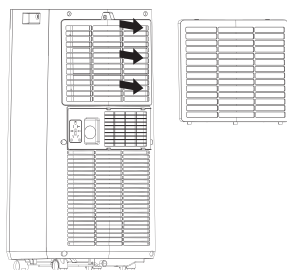


請注意，在無法確認機器內部是否完全乾燥的情況下。請勿使用塑膠袋覆蓋機器，以免水氣影響電子元件受潮導致損壞。

Filter Cleaning

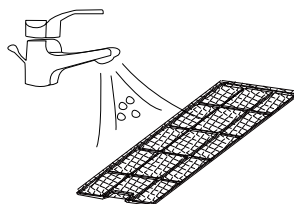
濾網清洗

圖一



取下機體背面進風格柵
(內含過濾網)。

圖二



用清水將濾網清洗乾淨，並將濾網於
陰涼處晾乾後，在裝回機體上。



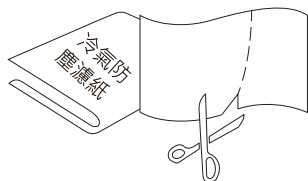
- 一、每兩周清洗一次過濾網，如果過濾網被灰塵堵塞，會降低機器功效或造成故障。
- 二、因灰塵累積過多導致的機器損毀，恕無法使用保固服務。

Filter Paper Paste

加裝防塵濾紙

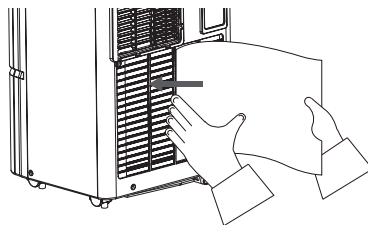
不能拆除的濾網或無法清洗的進風口，請使用冷氣防塵過濾紙黏貼在濾網或進風口前(防塵紙可在大賣場或網路平台購買)，能有效降低灰塵與細菌滋生。

圖一



將防塵濾紙裁切需要的大小。

圖二



黏貼於濾網或進風口前來防止灰塵阻塞，並依髒污狀況定期更換濾紙。

故障篇

BROKEN。

Common Problems

常見問題

現象 / 問題	原因	排除方式
空調無法啟動	確認插頭是否插於插座上？	插頭接回正確插座上
	確認水滿指示燈是否亮起？	將下方水塞拔除排水
	確認使用環境溫度過低或過高？ 冷氣模式下房間溫度低於設定溫度	建議於20-35°C間使用 改變設定溫度
冷氣效果不佳	使用環境是否有西曬問題？	加裝隔熱窗簾
	確認使用環境是否有過多發熱源？	關閉其他熱源
	確認過濾網髒汙？	清洗過濾網
噪音過大	進風口或出風口是否被堵塞？	清除障礙物
	確認空調是否置於平坦處？	將空調置於平坦處
壓縮機沒有啟動	過熱保護裝置啟動	等候3分鐘再開機使用
	防霜凍保護裝置啟動	7分鐘後機器自動開機
遙控器無法使用	距離太遠	拉近與空調距離並確保遙控器正對接收器方向
	遙控器未對準紅外線接收器方向	遙控器正對接收器方向
電源線破損	電池沒電	更換電池
	若電源線損壞時，必須由製造商、其服務處或具有相關資格的人員加以更換以避免危險。	

Error Code

常見錯誤代碼

錯誤代碼	原因	排除方式
顯示E0代碼	顯示面板異常或故障	送回原廠維修
顯示E1代碼	室溫感測器溫度異常或故障	送回原廠維修
顯示E2代碼	管溫感測器溫度異常或故障	送回原廠維修
顯示Ft代碼	本機下方水盤已滿水	將下方水塞拔除排水

如遇到表上未列出的問題或者推薦的方法無法解決時，請與原廠聯繫，切勿自行拆卸機器。

REPAIR。



注意

請務必注意，由於本機型採用 R 3 2 高度易燃製冷劑，維修過程有極嚴格的安全規範。如非必要請勿自行拆卸本機器！

維修前的場地與人員要求

專業資質：所有維修人員必須持有處理 R 3 2 製冷劑的有效證書，並在授權下執行。

場地檢查：維修前必須檢查環境，確保將著火風險降至最低。

通風要求：作業前及過程中必須確保區域充分通風，以防製冷劑洩漏積聚。

禁止火源：作業區域嚴禁抽煙，並禁止任何形式的明火，應設置「禁止吸煙」標誌。

消防設備：維修現場必須配備乾粉或二氧化碳 (CO₂) 滅火器。

隔離區域：避免在密閉空間作業，應控制可燃材料至適當隔離區域。

電氣安全檢查

在進行維修作業前，必須先執行初始安全檢查：

斷電處理：安裝或維修前必須中斷電源。

電容放電：電容器應以安全方式放電，避免產生火花。

組件檢查：確保無裸露的帶電電氣元件，並檢查接地系統的連續性。

封閉元件維修：

打開密封蓋前應斷電。

若過程中必須供電，則必須在最關鍵的位置進行不間斷的洩漏檢測，以預警潛在危險。確保更換的零件不影響外殼的保護等級，且密封材料必須保持防止易燃氣體侵入的功能。

檢漏方法與儀器

檢漏儀器：必須使用適用於R 3 2的電子檢漏儀，其靈敏度應校準且不應產生火花。

嚴禁明火：絕對禁止使用含明火的設備（如鹵素探頭）來尋找或檢測製冷劑洩漏。

檢漏液：可使用大多數清洗劑，但應避免使用含氯清洗劑，以免腐蝕銅管。

製冷迴路維修程序

維修製冷迴路（如需切開或焊接）時，應遵循以下標準程序：

- 清除與回收：將製冷劑移除並存放在專用回收儲罐中。
- 淨化管路：使用無氧氮 (OFN) 沖洗系統。
- 抽真空：將系統抽至真空狀態。
- 再次淨化：重複使用 OFN 沖洗並抽真空，直到系統內無殘留製冷劑。
- 嚴禁焊接風險：嚴禁焊接風險：焊接前必須確保管路已完全淨化，且真空泵出口應遠離火源。

製冷劑的充注與回收

充注規範：

- 避免不同製冷劑的交叉污染，軟管應盡量短。
- 充注前必須接地，充注後應貼上標籤，並嚴禁過量充注。

回收規範：

- 必須使用適用於R 3 2的專用回收設備與儲罐。
- 回收儲罐應配有卸壓閥和截止閥。
- 回收的製冷劑應附上運輸說明返回製造商，嚴禁在回收罐中混合不同種類的製冷劑。

其他重要警告

存放環境：本機器應存放在無持續運作火源（如明火、運行的燃氣具或電加熱器）的房間，且房間地板面積必須大於4平方公尺。

壓縮機維修：若要拆除壓縮機或清除壓縮機油，需確保已抽真空至適宜水平，確保潤滑油中無殘留R 3 2。禁止自行拆解：使用者切勿自行修理、拆解或改裝，以免導致觸電或火災。

產品有害物質含量表

設備名稱：移動式冷氣		型號：JPAC06				
單元 Unit	限用物質及其化學符號 Restricted substances and its chemical symbol					
	鉛 Lead (Pb)	汞 Mercury (Hg)	鎘 Cadmium (Cd)	六價鉻 Hexavalent chromium (Cr ⁶⁺)	多溴聯苯 Polybrominated biphenyls (PBB)	多溴二苯醚 Polybrominated diphenyl ethers (PBDE)
塑膠件 (外殼、風扇、控制盒)	○	○	○	○	○	○
風扇馬達	○	○	○	○	○	○
蒸發器	○	○	○	○	○	○
控制元件 (PCB元件、保險絲)	○	○	○	○	○	○
壓縮機	○	○	○	○	○	○
馬達及其配件	○	○	○	○	○	○
線材 (電源線、內部配線)	○	○	○	○	○	○
<p>備考 1. “超出0.1 wt%”及“超出0.01 wt%”係指限用物質之百分比含量超出百分比含量基準值。</p> <p>備考 2. “○”係指該項限用物質之百分比含量未超出百分比含量基準值。</p> <p>備考 3. “—”係指該項限用物質為排除項目。</p> <p>Note 1. “Exceeding 0.1 wt %” and “exceeding 0.01 wt %” indicate that the percentage content of the restricted substance exceeds the reference percentage value of presence condition.</p> <p>Note 2. The “○” indicates that the percentage content of the restricted substance does not exceed the percentage of reference value of presence.</p> <p>Note 3. The “—” indicates that the restricted substance corresponds to the exemption.</p>						



廢棄物處理注意事項

勿將廢棄的本產品與其他未分類的廢棄物放置在一起，此種廢棄物應該單獨放置以備其他特殊用途處理。

THANK YOU

感謝使用JJPRO移動式冷氣

委製 / 進口商

家佳寶股份有限公司

JJPRO FAR EAST CO.,LTD.

委製 / 進口商

高雄市仁武區鳳仁路2巷10號之23

No. 10-23, Ln. 2, Fengren Rd., Renwu Dist., Kaohsiung City 814

全省免費電話

0800-777-166

手機請改撥

07-3731-777



facebook



LINE 官方帳號