

產品：穿透式 CAT. 6A RJ45 遮蔽式水晶頭

SKU：MPU026A88MT

簡介：超六類/遮蔽式/穿透式 RJ45 8p8c。穿透式水晶頭易於分辨線位排序，減少組裝出錯率，可快速完成壓接程序。適用 Cat. 6A 多股線材 24-26awg，線徑 OD 4.5-6.5mm，可向下兼容 Cat. 6 與 Cat. 5e 線材。可接 T-568A 或 T-568B 線位，以及特殊線位。採用 50 μ 鍍金三叉金片，導通性良好，耐插拔，防生鏽。遮蔽式水晶頭可屏蔽電磁波與串音等干擾。透明 PC 材質，水晶頭晶瑩剔透，耐腐蝕，韌性強，彈片可 180 度折彎不易斷。材質符合 UL 94V-0 耐燃等級及 RoHS/REACH 規範。

顏色：透明

特性：工作溫度 -40c to 60c。Cat. 6A 傳輸特性符合 ANSI/TIA-568 .2-D 規範。支援 PoE type IV (IEEE 802.3af/at/bt) 4PPoE 可傳輸高達 100w 功率。水晶頭耐插拔次數至少 2000 次。

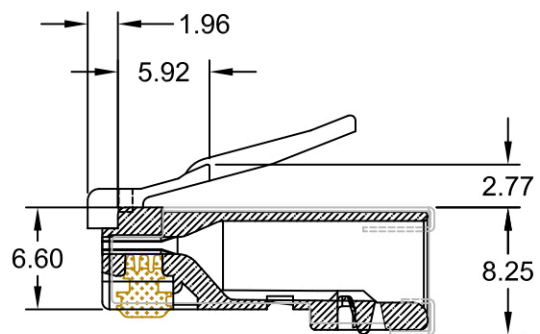
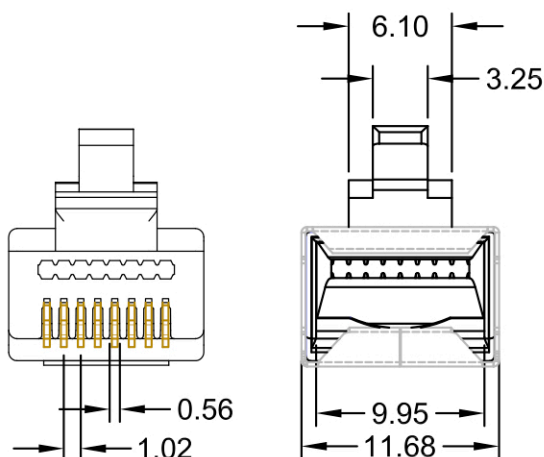
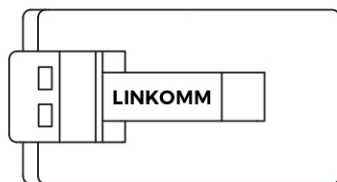
外觀



材料規格

外殼
遮蔽銅片
接觸金片

PC Polycarbonate 材質
黃銅鍍鎳
磷青銅鍍鎳及 50 μ 英寸鍍金



Unit: mm