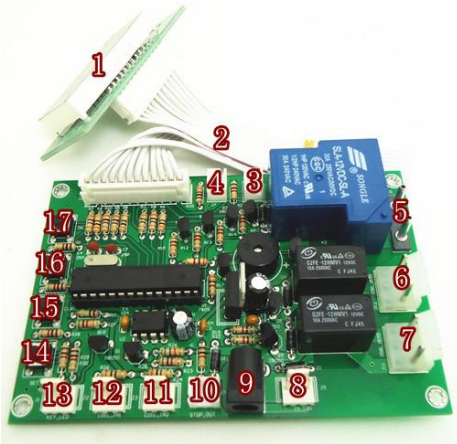


JY14-1 帶退幣時間控制板

輸入電壓	直流 12V
待機顯示	00:00
繼電器	常開，最高負載：15A
時間累計	時間倒數時，如再投幣，時間累加。
功能敘述	
時間控制	待機顯示 00:00→投幣→ 按開始鈕→時間倒數計算，顯示幕顯示剩於時間並供電給設備→時間結束，停止供電。
暫停 (外接按鈕)	按暫停鈕：按一下暫停鈕，停止供電， 顯示幕顯示剩於時間。再按一下暫停鈕，恢復供電。
倒數警示聲	1 至 60 秒可調
餘額退幣	按退幣鈕，清除餘額並退出對應硬幣。
	未使用及使用後都可退幣。
時間及退幣比例設定	必須設定，請參閱第 2 頁-A
滿額贈送功能	選擇性使用，請參閱第 2 頁-B
工作模式設定	請參閱第 3 頁
接線範例	請參閱第 4 頁

接法及接口



- 1：顯示幕 2：排線 3：開始鈕接口
 4：暫停鈕接口 5：輸出：時間控制設備電源
 6：退幣輸出：馬達一 7：退幣輸出：馬達二
 8：輸入裝置：黃：直流 12V，白：輸入信號線，黑：接地線
 (輸入裝置如：紙鈔機，投幣器，刷卡器等脈衝信號設備)
 9：5.5mm*2.1mm 電源適配器接口
 10：如馬達一(編號 6)無正常工作，輸出 5V
 11：接收馬達二回傳信號 12：接收馬達一回傳信號
 11 及 12 的接口定義：黃線：5V，白線：信號，黑線：接地
 13：退幣鈕 14-17：設定鈕：S4、S3、S2、及 S1
 接口定義：紅線：5V，白線：信號，黑線：接地

功能詳情

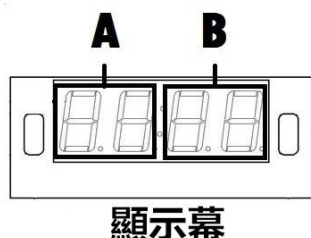
- **工作模式 01:02**：如餘額足夠退幣，提示燈亮。按按鈕 13，退出對應餘額的硬幣
- **出幣順序**：編號 6 為優先。
- **警示信號**：按退幣鈕後，10 秒內未退幣：
 - 編號 10 接口輸出 5V 及接地 (請參閱第 4 頁的編號 10)
 - 顯示幕顯示：--：E2
 - 持續發出警示聲直到按「設定鈕 S3」復位，重新上電無法復位。

JY14-1 帶退幣時間控制板

設定

請根據顯示幕的代碼「A」及代碼「B」設定數值。

- 1.請按設定鈕 S1 及 S2 調整數值。
- 2.請按設定鈕 S4 切換代碼。



時間最高顯示：99:59

時間最高設定：59:59

A：2 位數：小時或分鐘

B：2 位數：分鐘或秒鐘

請參考第四頁調整時間類型

A. 「投幣數/輸入脈衝數」、「餘額退幣比例」及時間：

1. 請按設定鈕 S4，「B」閃爍。請設定啟動設備的投幣數/輸入脈衝(01-50)。
2. 請按設定鈕 S4，「A」閃爍。請設定 A 位數的時間 (01-99)。
3. 請按設定鈕 S4，「B」閃爍。請設定 B 位數的時間 (01-99)。
4. 請按設定鈕 S4 四次。
5. 請設定倒數警示聲，1-60 秒可調。(1-60)。
6. 請按設定鈕 S4，「A」顯示 01；「B」閃爍。
請設定馬達一(接口 6)退一幣需扣的餘額數/脈衝數。
7. 請按設定鈕 S4，「A」顯示 02；「B」閃爍。
請設定馬達一(接口 7)退一幣需扣的餘額數/脈衝數。
8. 請按設定鈕 S4 完成設定。

步驟 6 及步驟 7 設定舉例：如設定 01，退一幣時，從餘額數扣除 1。

如設定 02，退一幣時，從餘額數扣除 2。

如設定 03，退一幣時，從餘額數扣除 3。

B. 選擇性功能-滿額贈送時間

滿額贈送時間：投幣後；時間未結束，投幣數/脈衝數達已設定值，額外免費增加已設定的時間。

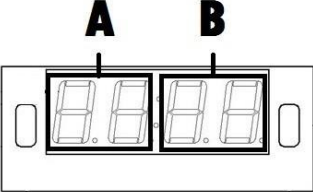
舉例：： 啟動投幣數設定 01，贈送功能投幣數：03，贈送功能時間：02:10：

投幣後，時間未結束，投幣每達 3 個幣，贈送 02:10 時間。

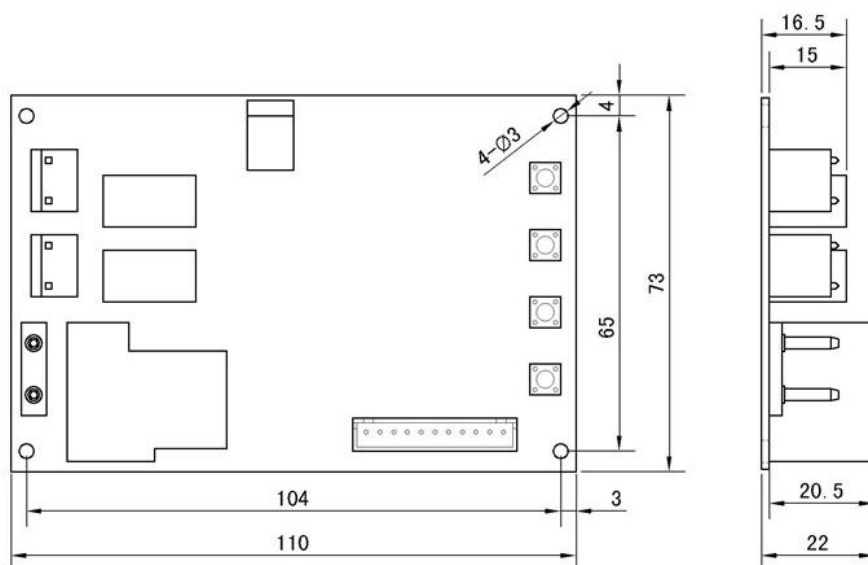
1. 請按設定鈕 S4 四次，「B」閃爍。請設定贈送功能的投幣數/脈衝數。
2. 請按設定鈕 S4，「A」閃爍。請設定贈送功能的 A 位數時間。
3. 請按設定鈕 S4，「B」閃爍。請設定贈送功能的 B 位數時間。
4. 請按設定鈕 S3 完成。

JY14-1 帶退幣時間控制板

工作模式設定

 <p style="text-align: center;">顯示幕</p>		<p>顯示幕: 「A」顯示代碼, 「B」顯示數值。</p> <ol style="list-style-type: none"> 請同時按住數秒設定鈕 S1 及 S2 進入模式設定。 請按定鈕 S1 或 S2 調整數值。 請按設定鈕 S4 切換代碼。 	
顯示幕 A	顯示幕 B	功能	功能詳述
01	01	投幣即開始	投幣後, 時間倒計時。 此模式無退幣功能
	02	按按鈕後開始	按按鈕後, 時間倒計時。
02	03	分秒: 秒	顯示最大值: 99:59
	04	小時: 分鐘	顯示最大值: 99:59 最後一分鐘, 切換以秒計算。
03	05	帶斷電記憶	斷電再上電, 時間繼續倒計時。
	06	無斷電記憶	斷電再上電, 返回待機。
04	1-30	自動返回待機	如設定時間內, 未收到任何動作指令, 自動返回待機。
<p>預設值: 粗體及底線</p>			

尺寸

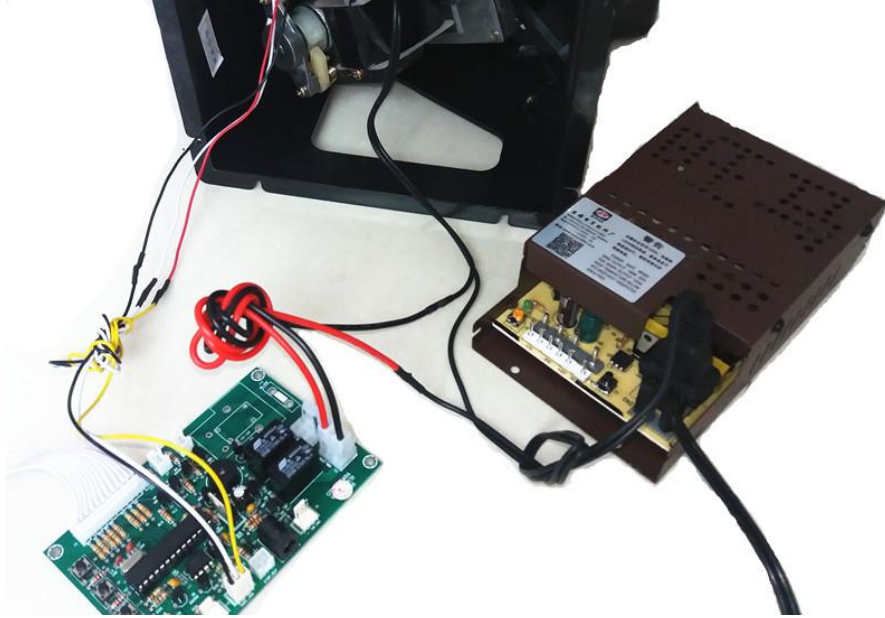


JY14-1 帶退幣時間控制板

接線範例

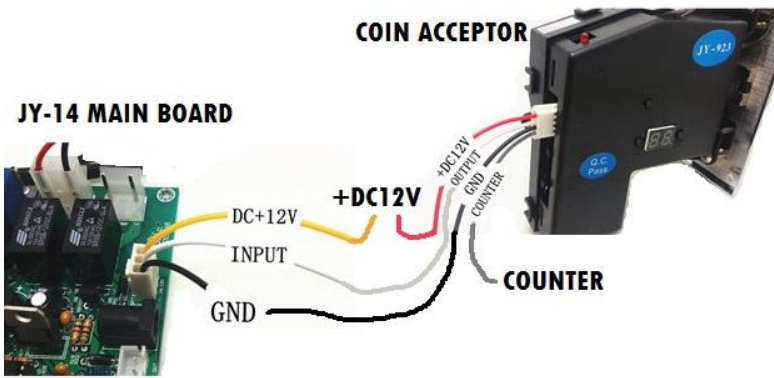
編號 6 或 編號 7

編號 11 或 編號 12



編號 8 – 投幣器

編號 8 – 紙幣器



編號 10

編號 3 或 編號 4

編號 13

