

humidry®

嵌入式多功能智慧除濕機

浴室 / 更衣間 / 壁櫥 / 鞋櫃專用

小坪數
易潮濕空間
全方位解決方案



獨家首創涼風除濕

破除一般除濕機會讓室內造成明顯溫升的刻板印象，除濕時也能維持舒適室溫，尤其適合盛夏時節使用。

智能暖房聰明恆溫

雙陶瓷加熱器 X 智能體感恆溫調控技術，暖房溫度不多不少剛剛好。

自動模式全時監控

導入自行開發的智慧溫濕度監測技術，24 小時守護您的室內空間不發霉。

DC 變頻無刷馬達

高效運轉穩定性佳、省電低噪音，節能又環保。

多重安全防護

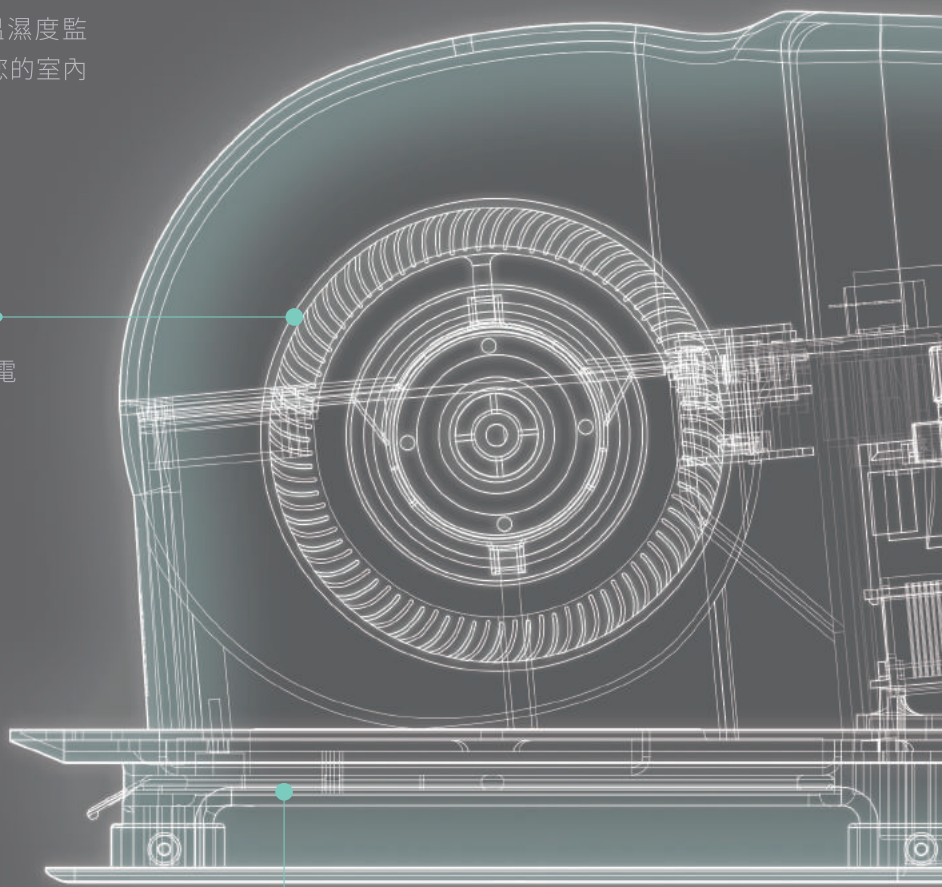
耐高溫機身、雙陶瓷加熱器及各項軟、硬體保護，除濕輪加熱器採用可復式溫度保險絲，安全使用沒煩惱。

全四面開放式進風

增強空氣對流效果，可有效縮短暖房時間、提升除濕及換氣效率。

濾網清潔提醒功能

附贈可水洗式濾網，安裝拆卸簡易，可隔絕灰塵、寵物毛及衣物棉絮等，內建濾網清潔提醒功能，讓您的室內空間常保清新空氣。

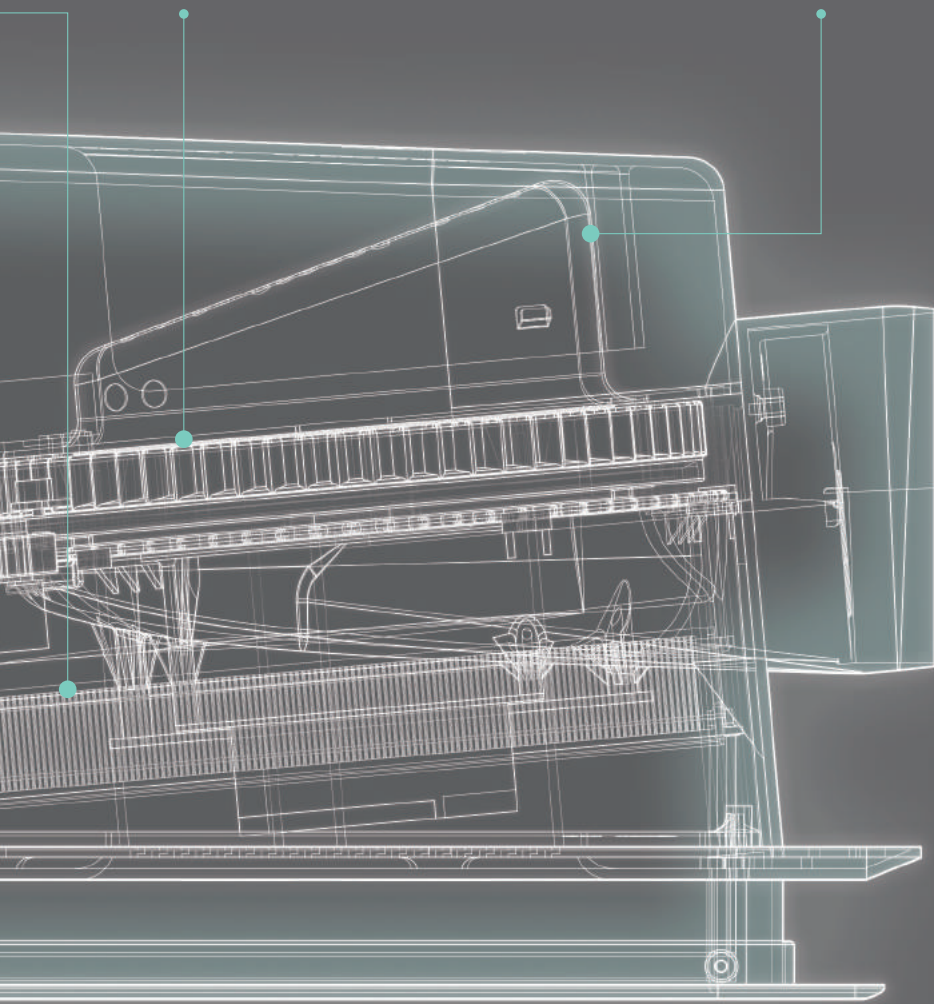


強大除濕力好放心

使用日本原裝進口沸石式除濕輪，不論天氣冷熱，除濕效能優異。沸石能有效吸附污染物，改善空氣品質，兼具空氣清淨功能。

100% 免排水免倒水

採用獨家專利露點控制技術，將室內乾濕空氣分離，濕氣直接排出室外，風管內無凝水疑慮，徹底解決風管潛藏的積水風險。



異味阻斷 效果一流

獨一無二的全自動圓盤式電動閥門，全天候有效阻絕室外或管道間異味。

無線遙控好便利

特別針對無法配置壁掛觸控面板的您而設計，操作簡便好上手。

時尚壁掛觸控面板

採直覺式人性化設計，操作簡單易懂，待機時螢幕設有睡眠及喚醒模式，喚醒時畫面會顯示當前運轉狀態。

智慧生活好夥伴 (選配)

支援 RS-485 通訊協定，可結合智慧家庭系統；支援紅外線學習功能，可搭配市面上 WiFi 紅外線萬用遙控器，讓您輕鬆體驗智慧科技的無遠弗屆。

您是否也有 浴室發霉的困擾呢？

每天都會使用到的浴室，正是絕大多數家中濕氣聚集最多的地方，尤其是沐浴過後空氣中瀰漫著大量水蒸氣，或者是梅雨季、濕冷季節時從室外吹進來的水氣等，無形中會使浴室內的相對濕度升高，無法隨時保持乾爽的狀態，久而久之會使潮濕的浴室發霉，如果置之不理會導致霉斑蔓延，讓發霉情況雪上加霜。

讓室內空間隨時保持理想的相對濕度是避免黴菌滋長的關鍵因素，**HumiDry®** 使用日本原裝沸石式除濕輪，搭配獨家專利的智慧除濕裝置，**可有效改善浴室發霉問題**，同時提供暖房、乾衣、換氣與空氣循環功能，一次滿足您所有需求。



日本原裝進口

沸石式除濕輪

除濕效果不受氣溫影響

環保又安全

沸石為天然的礦石，具有優越的吸附性、可脫水性及循環再生使用等特性，能有效吸附污染物，因此亦兼具空氣淨化功能。

HumiDry® 採用日本原裝進口沸石式除濕輪，潮濕空氣吸附於除濕輪後，經由加熱除濕輪，讓水蒸氣排出，乾爽空氣回到室內，進而達到除濕目的。此外，有別於一般壓縮機式除濕機，運轉時不受溫度影響，就算是低溫環境下，依舊能發揮優異的除濕效能。

沸石式除濕輪並非耗材，一般在正常使用狀況下，可長期使用安全無虞。

專利創新露點控制技術 室內真正除濕免倒水

露點又稱為露點溫度，是指空氣中的水蒸氣液化成露珠時的溫度。想像一下您在炎熱的夏天從冰箱拿出一罐冰鎮沁涼的飲料，罐身在接觸到四周濕暖空氣時開始凝結水珠，造成這些水珠凝結的溫度點即稱為露點。

HumiDry® 採用獨創的露點控制技術，運轉除濕功能時，可讓濕空氣在未達露點凝結成水之前，即通過排風管直接排出至室外或管道間，乾爽空氣則循環回到室內，因此無需另接排水管，亦可徹底解決風管潛藏積水的風險，有效預防濕氣引起的黴菌、細菌等污染原及過敏原在管道內孳生蔓延，使人體健康免於受到危害。



humidry® 嵌入式多功能智慧除濕機

六大功能 一應俱全
用心呵護您的居家空間





涼風除濕


以低耗電的節能方式達到除濕效果又能維持舒適室溫，一年四季都適用，尤其適合濕熱酷暑季節。

 **AUTO** 自動模式* + 五段式定時



加強除濕

除濕效果加強，運轉時向室內輸送暖風，尤其適合潮濕寒冷季節使用。

 **AUTO** 自動模式* + 五段式定時



智能暖房

智能調控暖房溫度，讓您無時無刻體驗最舒適的沐浴享受。

 七段式定時



智慧乾衣

以熱風烘乾衣物，此模式運轉時濕氣同時排出室外，乾衣除濕雙效並行。

 **AUTO** 自動模式* + 五段式定時



室內循環


反覆循環室內空氣，增加空氣對流，讓室內的清新空氣均勻散佈到各個角落。

 **ALWAYS ON** 持續運轉模式 / 五段式定時



循環換氣

適合有異味或沐浴後產生大量水蒸氣時。

 **ALWAYS ON** 持續運轉模式 / 五段式定時

AUTO 自動運轉模式

在除濕功能下設定自動模式運轉時，HumiDry® 會自動偵測室內溫度與濕度，運算出理想的目標濕度後開始除濕，直到目標濕度達成後進入待機，並啟動室內溫、濕度監測模式，一旦室內環境再次符合除濕運轉條件時，才會再次啟動除濕。

涼風除濕

自動模式
五段式定時

獨家創新的除濕溫控技術，完美解決一般情況下使用除濕機除濕時，易造成室內溫度明顯升高的缺點，讓室內在除濕的同時，仍舊維持舒適室溫，相較於一般立式沸石除濕輪除濕機，可節省約30%的耗電量，同時讓室內維持在理想的濕度範圍內。

HumiDry® 採用高精準數位溫濕度感測晶片，並導入自行開發的智慧溫濕度監測技術，在自動模式下，會根據天氣變化對室內溫、濕度的影響與濕氣持續的狀況，聰明判斷出除濕的啟動及待機時間，無須擔心可能因短時間內人員的頻繁進出開、關門，造成機器因誤判而啟動除濕，真正實現智慧除濕的核心價值。

加強除濕

自動模式
五段式定時

每逢寒冷潮濕天氣時，不論是開啟空調暖氣，或者是使用電暖器來取暖，往往只能做到將室內溫度拉升減少寒意，卻忽略了濕氣仍停留在室內，若再加上長時間門窗緊閉的情況下，長久下來會讓室內環境搖身一變成為病菌、塵蟎等活躍的溫床。

HumiDry® 的加強除濕功能除了增強除濕效能外，更增添**輸送暖風**的貼心設計，在自動模式下，透過智慧溫濕度監測技術，會隨著天氣變化自動調節室內濕度，讓您時時刻刻置身溫濕度適宜的環境之中，親身體驗智慧除濕帶來的舒適幸福感。

智能暖房

七段式定時

內建 **PTC 雙陶瓷加熱器**，搭載自行研發的智能體感恆溫調控技術，**能隨時監測室內迴風溫度，自動調節陶瓷加熱器的加熱瓦數**，不論是在稍有涼意的秋天、寒流來襲的嚴冬或乍暖還寒初春之際，都能帶給您自在舒適的恆溫體驗，又能節省不必要的耗電。

HumiDry® 所使用的 PTC 陶瓷加熱器具備耐高溫、熱傳導快速、絕緣效果優異、使用壽命長、保溫效果佳及耐腐蝕等特性，遇紙張、布料或火柴不會起火燃燒，安全性高。



智慧乾衣

自動模式
五段式定時

您知道嗎？家中每個細節地方都可能暗藏看不見的霉。室內晾衣最大的風險在於衣物在晾乾過程中，揮發出來的濕氣容易讓室內濕度攀升，助長黴菌繁殖，尤其在通風不良的情況下，會使衣物、牆壁、磁磚縫隙發霉，甚至讓人體呼吸道、皮膚、肺部等的健康亮紅燈。

HumiDry® 的智慧乾衣功能在**自動模式下時，會根據衣物量的多寡及乾濕程度，運算出最佳乾衣時間**，並且在乾衣的同時進行除濕，雙效並行。

沒有大太陽的日子時，HumiDry® 就是專屬於您的小太陽。

[室內循環 & 循環換氣]

空氣循環

持續運轉模式

五段式定時

良好的室內空氣品質是維持人體健康的不二法則。善用 HumiDry® 的空氣循環功能，將空氣導引向外排出或向內對流，有助改善室內空氣狀況。

尤其若室內是在沒有對外窗的情況下，通常空間都偏小且通風不佳，當有突然產生的異味或沐浴後大量水氣產生時，啟用循環換氣功能，能加快將異味及大部分水氣排出至室外或管道間。同時，為達有效換氣之目的，特別增添少量室內空氣對流的設計，以加速空氣流動。

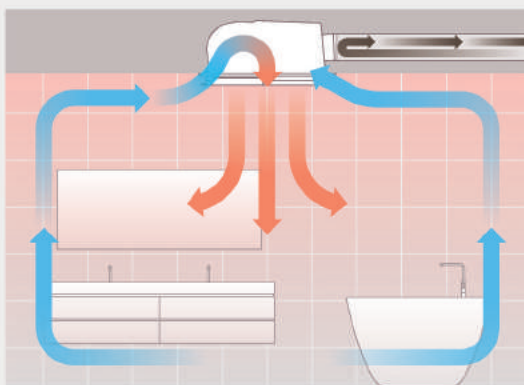
此外，當身處狹小密閉空間時，容易因室內悶熱而感到不適，此時啟用室內循環功能，可提升室內空氣對流速度，降低悶熱感，如風扇般將風吹送各個角落。

各功能 空氣流動

* 除智能暖房和室內循環功能外，
其他功能運轉時會同時進行換氣。

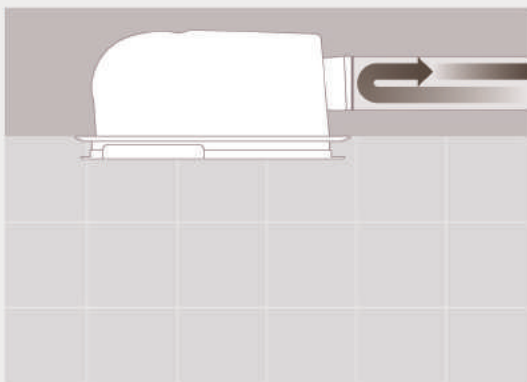
智能暖房

向室內吹送暖風，
暖房溫度依天氣自動調控，
隨時保持恆溫舒適。



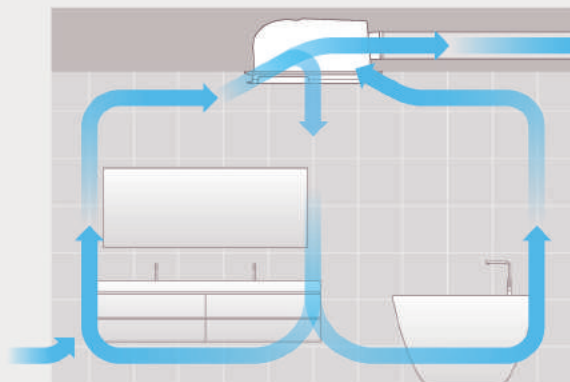
停止運轉／ 待機監控模式

圓盤式電動閥門關閉，阻絕異味入侵室內。



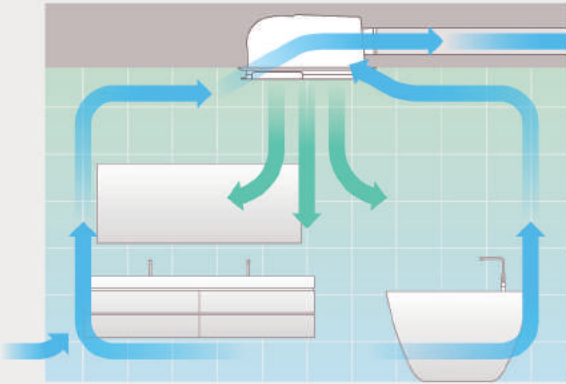
循環換氣

室內異味、沐浴後水氣向外排出，
維持少量室內空氣循環，加速空氣對流。
補氣由通風進氣口流入室內。



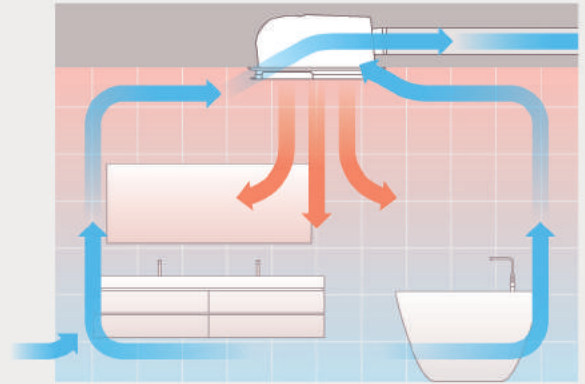
涼風除濕

室內潮濕空氣經室溫除濕後，
分離為乾空氣與濕空氣，
濕空氣向外排出，乾空氣循室溫涼風回到室內。



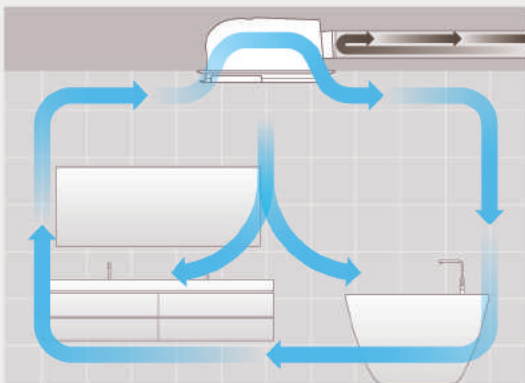
加強除濕

室內潮濕空氣經溫風除濕後，
分離為乾空氣與濕空氣，
濕空氣向外排出，乾空氣循溫風回到室內。



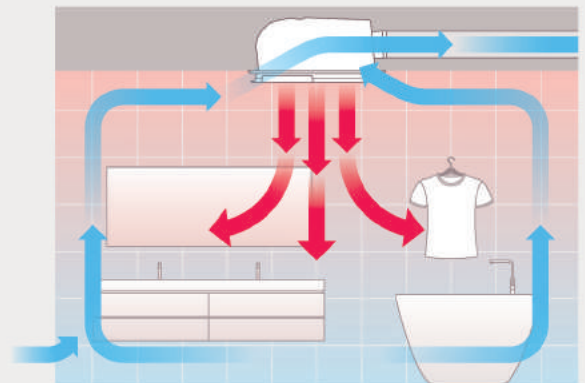
室內循環

空氣在室內循環對流，有助紓解室內悶熱感。
吹出的風為室溫。



智慧乾衣

空氣在室內快速對流，潮濕空氣經熱風除濕後，
分離為乾空氣與濕空氣，
濕空氣向外排出，乾空氣循熱風回到室內。





humidry® 嵌入式多功能智慧除濕機

三種機型任您選擇
讓生活充滿更多可能

依照室內溫度不同，理想濕度範圍區間：

40%RH ~ 70%RH

採自動控濕模式，適合各種小坪數的易潮濕空間，依用途區分適用的機型分別為：

1

浴室型

具備完整功能，包括涼風除濕、加強除濕、智慧乾衣、智能暖房、循環換氣及室內循環。



涼風除濕



加強除濕



智慧乾衣



智能暖房



循環換氣



室內循環

2

標準型

適合一般小坪數空間或一年四季都濕熱的地區，具備涼風除濕、循環換氣及室內循環功能。



涼風除濕



循環換氣



室內循環

3

壁櫥型

適合櫥櫃類家具，例如衣櫥鞋櫃等，具備涼風除濕功能，舉凡因雨淋濕的鞋子、梅雨期間衣櫥內的濕氣，或久未開啟使用的原木櫃等，使用此機型能有效達到防霉效果。



涼風除濕



直覺式人性化控制介面

打造簡單美好的使用體驗

HumiDry® 浴室型及標準型支援使用觸控面板或紅外線遙控器。觸控面板採用玻璃觸控介面，表面堅硬耐刮，溫濕度容忍度高，持久耐用透光性佳；遙控器選用ABS材質，質地柔和細膩且圖示不易磨損，操作時手感舒適度佳，適合長久使用。

按鍵與功能在設計上注入人性化元素，圖示以簡約俐落、淺顯易懂的線條構成，功能面則以使用者便利性及需求性為出發點，揉合自行研發的各項軟體技術，讓您在操作時彷彿家中有位全能小管家為您悉心照料日常生活。

螢幕睡眠與喚醒

觸控面板一當面板啟動運轉機器或完成設定後，螢幕會自動進入睡眠模式減少耗電，輕觸面板任一按鍵即可喚醒螢幕。

遙控器一當螢幕靜置一段時間後，會自動進入睡眠模式，只要按任一鍵即可喚醒螢幕。

環境濕度偏好

考量到不同族群、年齡層或皮膚狀況對環境濕度的舒適度感受皆不同，特別加入 [正常]、[偏濕]、[偏乾] 選項，提供更多樣化的濕度選擇。

狀態指示燈

透過不同顏色的燈號，讓您即使身處稍遠的距離，也能了解目前機器運作狀態。

自動除濕復原

用此設定時，本機會自動記憶最近一次運轉的「自動涼風除濕」或「自動加強除濕」，若未曾使用過除濕功能，預設為「自動涼風除濕」。設定完成後，運轉任何功能下的定時模式時，一旦時間倒數完畢，會恢復到最近一次或預設的自動除濕功能。

此功能適合喜愛室內環境隨時保持理想濕度的您。

自動運轉模式

即時偵測當前室內溫濕度狀況，自動判斷所需運轉時間後，顯示除濕 / 乾衣進度，待目標濕度達成時進入待機監測模式，直到再次偵測到符合啟動的溫、濕度條件時，自動恢復運轉。

定時停止運轉

適合有短時間使用需求，或者習慣在出門前設定定時模式的您。

humidry® 專用壁掛觸控面板 ※ 購買面板版本者適用



[浴室型]



智能暖房



涼風除濕



加強除濕



智慧乾衣



空氣循環

- 循環換氣
- 室內循環

(重複按此鍵或上、下鍵可切換功能)



[標準型]

* 壁櫥型僅提供涼風除濕功能，預設自動模式，無配備觸控面板。



停止運轉

設定

(長按3秒)



定時停止運轉

自動模式+多段式預約定時功能，
可自由選擇停止運轉時間



舒適度指標

乾燥 / 適濕 / 潮濕 / 極濕



除濕 / 乾衣進度

設定：語言、環境濕度偏好、
斷電復原、自動除濕復原

humidry® 專用遙控器

※ 購買遙控器版本者適用



[浴室型]



智能暖房



涼風除濕



加強除濕



智慧乾衣



室內循環



循環換氣



[標準型]

* 壁櫥型僅提供涼風除濕功能，預設自動模式，無配備遙控器。



停止運轉

設定

(長按 3 秒)

設定：語言、環境濕度偏好、
斷電復原、自動除濕復原



定時停止運轉

自動模式+多段式預約定時功能，
可自由選擇停止運轉時間



即時資訊顯示

舒適度指標
目前除濕 / 乾衣進度
濾網清潔指示



濾網重置

(長按 3 秒)



可復式溫度保險絲



主板保險絲短路保護



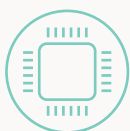
電路板 FR-4 等級



耐高溫機身

安全防護滴水不漏 實實在在好放心

HumiDry® 帶給您安全無虞的居家環境，讓您回到家後盡享舒適。



智能軟體技術
全方位保護



IPX2 防水等級



DC 變頻無刷馬達
過溫度及過電流保護



PTC 雙陶瓷加熱器
附保險絲裝置



基板繼電器通過
歐洲 VDE 安規認證



電源供應器
過電壓及過負載保護

智慧科技無極限

拉近生活與空間的距離

面對一成不變的生活空間，偶爾或許會想要增添些許不同的色彩，為家中注入一股新的活力。隨著科技發展的腳步飛快，何不給自己一個機會，嘗試看看科技帶來的便利性，透過指尖親身感受心之所向，身之所往的具體實踐。

HumiDry[®] 加入智慧聯網設計，支援標準 RS-485 通訊協定，可應用在智慧家庭系統及中央管理系統；亦支援紅外線學習功能，可與市面上 WiFi 紅外線萬用遙控器搭配使用。無論您身在何方，都能成為您貼身的居家好夥伴。(視需求加購相關配件。)



humidry® 與傳統除濕機及換氣機比較表

	humidry®	傳統立式除濕機	傳統換氣機
低溫環境下運作效能優異 (<12°C)	是 	否	—
有效除濕範圍	40 ~ 100%RH 	受限於水的露點溫度， 僅適用 50 ~ 100%RH	—
除濕方式	濕空氣吸附於沸石式除濕輪， 經高溫加熱除濕輪時，水蒸氣 直接排出室外，乾空氣循環回 室內	將金屬材質的熱交換器冷卻 至接近冰點，藉此將水氣凝結 至金屬元件表面。	—
獨家專利創新露點控制技術	排風管內不會產生 凝水現象 	無	無
機體內防霉性佳	是 	否，黴菌和細菌會在熱交換器 的金屬元件表面生成。	—
解決手動倒水困擾	是，濕氣直接排出室外， 沒有手動倒水困擾 	否，仍需手動倒水	—
壓縮機運轉噪音	無 	有	—
機體運轉時震動	無 	有 (來自壓縮機)	略有
使用冷媒	無 	有	—
除濕時維持舒適室溫	是 	否	—
具備暖房功能	是 	否	否
具備加強除濕功能	是 	否	否
具備智慧乾衣功能	是 	否	否
具備換氣功能	是 	否	是 
具備空氣循環功能	是 	否	否
提供自動化家庭進階使用	是  (需加購配件)	否	否
支援紅外線學習功能 (適用具 APP 功能之 WiFi 紅外線萬用遙控器)	是  (需加購配件)	視廠牌而定	否

humidry® 產品系列技術規格

技術規格	條件項目	浴室型		標準型		壁掛型		
運轉參數	溫度範圍	>0°C ~ 50°C		>0°C ~ 50°C		>0°C ~ 50°C		
	濕度範圍	0%RH ~ 100%RH		0%RH ~ 100%RH		0%RH ~ 100%RH		
	濕度控制範圍	40%RH ~ 70%RH		40%RH ~ 70%RH		40%RH ~ 70%RH		
最大除濕力	25°C / 80%RH	7L / 日		7L / 日		7L / 日		
	25°C / 40%RH	7L / 日		7L / 日		7L / 日		
	10°C / 80%RH	7L / 日		7L / 日		7L / 日		
	10°C / 40%RH	7L / 日		7L / 日		7L / 日		
最大風量 (CFM)	—		100 CFM		100 CFM		100 CFM	
最大風量 (m³/h)	—		170 m³ / h		170 m³ / h		170 m³ / h	
排風管尺寸	—		4" (10 cm)		4" (10 cm)		4" (10 cm)	
適用電壓	AC	100V, 110V 120V	220V, 230V 240V	100V, 110V 120V	220V, 230V 240V	100V, 110V 120V	220V, 230V 240V	
頻率	—		50Hz / 60Hz		50Hz / 60Hz		50Hz / 60Hz	
額定最大消耗功率	待機模式	0.004 kW	0.004 kW	0.004 kW	0.004 kW	0.004 kW	0.004 kW	
	涼風除濕	0.50 kW	0.50 kW	0.50 kW	0.50 kW	0.50 kW	0.50 kW	
	加強除濕	1.20 kW	1.30 kW	—	—	—	—	
	智慧乾衣	1.20 kW	1.30 kW	—	—	—	—	
	智能暖房	1.50 kW	1.70 kW	—	—	—	—	
	循環換氣	0.05 kW	0.05 kW	0.03 kW	0.03 kW	—	—	
	室內循環	0.05 kW	0.05 kW	0.03 kW	0.03 kW	—	—	
除濕效能	公升/kWh	0.729		0.729		0.729		
平均運轉音量	正常模式(機體位於三米高時)	42 dB		42 dB		42 dB		
	加強模式(機體位於三米高時)	47 dB		47 dB		47 dB		
濾網類型	—		水洗式/可重複使用		水洗式/可重複使用		水洗式/可重複使用	
適用面積	—		15 m²		15 m²		15 m²	
適用空間	天花板位於三米高時	45 m³		45 m³		45 m³		
面板/遙控器	—		有		有		無	
自動化控制 (智慧控制)	實體層	RS-485		RS-485		—		
	速率	115,200 bps		115,200 bps		—		
	最長通訊距離	2,000 meters		2,000 meters		—		
主要部件材質	主體外殼	PA + GF30 耐熱塑膠		PA + GF30 耐熱塑膠		PA + GF30 耐熱塑膠		
	底部外蓋	ABS		ABS		ABS		
	加熱器/轉輪部件	PET + GF30 耐熱塑膠		PET + GF30 耐熱塑膠		PET + GF30 耐熱塑膠		
	PTC加熱器外殼	PPS 耐熱塑膠		—		—		
	氣閥部件	PPS 耐熱塑膠		PPS 耐熱塑膠		PPS 耐熱塑膠		
外型尺寸	天花板上部	L434 x W340 x H198 [mm]		L434 x W340 x H198 [mm]		L434 x W340 x H198 [mm]		
	天花板下部	L510 x W416 x H42 [mm]		L510 x W416 x H42 [mm]		L510 x W416 x H42 [mm]		
	整體	L510 x W416 x H240 [mm]		L510 x W416 x H240 [mm]		L510 x W416 x H240 [mm]		
本體重量	—		7.2 kg		6.8 kg		6.8 kg	
排風管材質	4" (10 cm) 彈性絕緣管		必要		必要		必要	
天花板開孔尺寸	—		L450 x W350 [mm]		L450 x W350 [mm]		L450 x W350 [mm]	



ALTRASON INC.

6F., No.189, Lequn 2nd Rd.,
Zhongshan Dist., Taipei City 10462, Taiwan

Phone : +886-2-8502-3818

E-mail: sales@altrason.com

創昇科技股份有限公司

10462 台北市中山區樂群二路 189 號 6 樓

聯絡專線：(02) 8502-3818

電子郵件：sales@altrason.com

www.altrason.com