



B-1223-12-R



B-1223-11-R

特徴 Feature

- ステンレス製で耐食性に優れています。
- 扉を開けるとストッパーの作動により扉を固定します。閉める時は少し持ち上げるとストッパーが解除されます。
- 右用・左用(本図・写真共右用です。)
- Corrosion-resistant stainless steel is used.
- Opening the cover actuates the stopper and the cover is secured. Slightly lifting the cover releases the stopper and cover is closed.
- The right type or left type (drawings and photo show the right type)

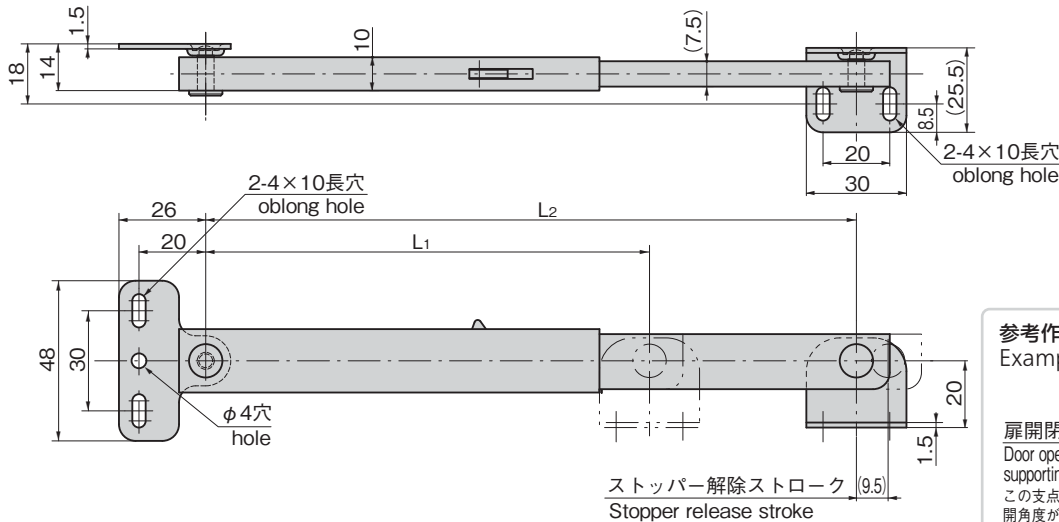
仕様	● 材質: ステンレス鋼板(SUS304) ● 表面仕上: ヘアライン仕上 ● 許容荷重: 147N
用途	● 計測機器・通信機器
納期	● 標準在庫品
備考	● 従来品B-1223-1・2と取付けに互換性があります。B-1223-1・2も製作可能です。

Specifications	● Material: Stainless steel plate (SUS304) ● Finish: Hairline finish ● Allowable load: 147N
Specific use Remarks	● Measuring and communication equipment ● The current product B-1223-1 and the B-1223-2 are interchangeable. The B-1223-1 and the B-1223-2 can also be made.

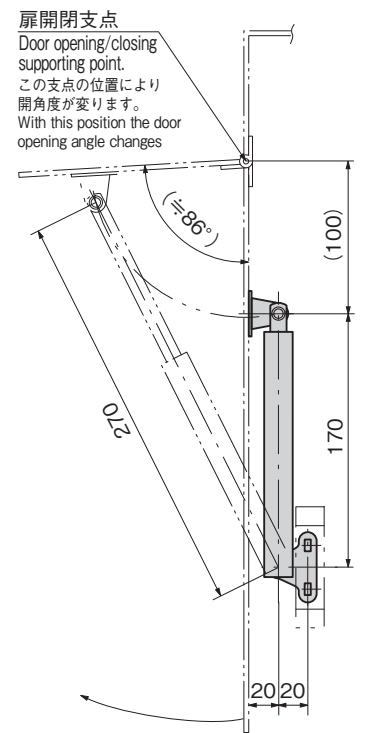
商品番号 Product No.	RoHS 10	L1	L2	製品質量(g) Mass	コード Code	単価	量販価格	
							数量	単価
B-1223-11-L	●	170	270	148	12795			
B-1223-11-R	●	170	270	148	12796			
B-1223-12-L	●	133	195	126	12797			
B-1223-12-R	●	133	195	126	12798			

●: RoHS10指令対応品 ▲: RoHS10指令に対応可能です。 ※大量のご注文は更にお安くなります。

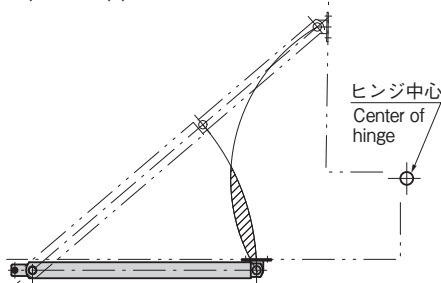
〔右用 Right type〕



参考作動例  
Example of operation  
B-1223-1



参考使用例  
Example of application



斜線部が最小値よりマイナスします。  
The shaded area is subtracted from the minimum value.

ヒンジ中心の位置によって、ステーの軌跡がステー最小値よりマイナスになる場合があります。設計上の検証をお願いします。  
Depending on the position of the center of the hinge, the locus of the stay may be less than the minimum stay value. If this is the case, please inspect the plans.

長蝶番

平蝶番

裏蝶番

抜差し蝶番

段付蝶番

クリーンヒンジ

特装車蝶番

フリーザーヒンジ

特殊蝶番

トルクヒンジ

STAYS

ステー

周辺機器

(B)