



B-2078
チタン製

B-1078
ステンレス製

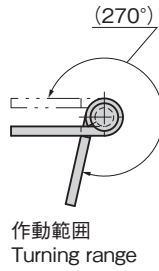
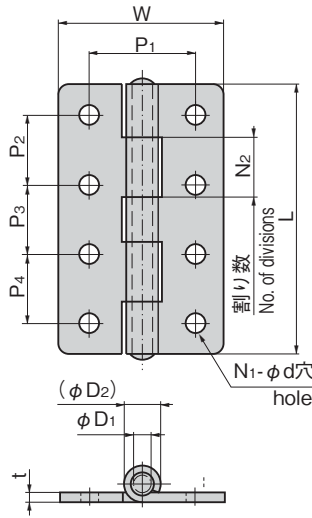
B-1078-BR
ステンレス製



B-1078-5



B-1078-13-BR



特徴 Feature

- チタン製・ステンレス製で耐食性に優れています。
- Corrosion-resistant stainless steel/titanium is used.

仕様

[B-2078]	● 材質：純チタン2種 ● 表面仕上：ビーズショット処理
[B-1078 / B-1078-BR]	● 材質：ステンレス鋼板(SUS304) ● 表面仕上：鏡面バフ研磨(B-1078) / パレル研磨(B-1078-BR)
用途	● 船舶・車両・厨房機器・屋外用機器
納期	● 標準在庫品 (B-1078/B-1078-BR)
備考	● 穴なし (B-2078-1~6, B-1078-1~6, B-1078-11~16, B-1078-11~16, B-1078-11~16-BR) ● 鉄製はB-41 (677ページ) をご使用ください。

Specifications

[B-2078]	● Material: Pure titanium grade 2 ● Finish: Beading process
[B-1078 / B-1078-BR]	● Material: Stainless steel plate (SUS304) ● Finish: Mirror surface buffing (B-1078) / Barrel polishing (B-1078-BR)
Specific use	● Ships, vehicles, kitchen and outdoor equipment
Remarks	● Without hole (B-2078-1 to 6, B-1078-1 to 6, B-1078-1 to 6-BR) ● With hole (B-2078-11 to 16, B-1078-11 to 16, B-1078-11 to 16-BR) ● For iron-made, use B-41 on page 677.

商品番号 Product No.	備考 Remarks	RoHS 10	L	W	t	P1	P2	P3	P4	φd	φD1	(φD2)	N1	N2	参考値 (2個使用) Reference values (Using 2 pieces)		製品質量 (g) Mass	コード Code	単価	量販価格		
															扉高×扉幅 Door height×door width	扉質量 (kg) Door mass				数量	単価	
B-2078-1	穴なし Without hole	●	40	35	1.5						3	6.3		3	600×300	4.5	13	12905				
B-2078-2		●	50	35	1.5						3	6.3		3	600×300	7	16	12906				
B-2078-3		●	65	50	2						4	8.8		5	600×300	20	41	12907				
B-2078-4		●	75	50	2						4	8.8		5	600×300	21	45	12908				
B-2078-5		●	90	60	3						6	12.3		5	600×300	56	105	12909				
B-2078-6		●	100	60	3						6	12.3		5	1200×600	30	110	12910				
B-2078-11	穴あき With hole	●	40	35	1.5	22	26			3.2	3	6.3	4	3	600×300	4.5	13	12911				
B-2078-12		●	50	35	1.5	22	34			4.3	3	6.3	4	3	600×300	7	16	12912				
B-2078-13		●	65	50	2	30	23	23			4.3	4	8.8	6	5	600×300	20	41	12913			
B-2078-14		●	75	50	2	30	27	27			5.3	4	8.8	6	5	600×300	21	45	12914			
B-2078-15		●	90	60	3	38	35	35			6.4	6	12.3	6	5	600×300	56	105	12915			
B-2078-16		●	100	60	3	38	26	26	26		6.4	6	12.3	8	5	1200×600	30	110	12916			
B-1078-1	穴なし Without hole	●	40	35	1.5						3	6.3		3	600×300	7.1	25	10681				
B-1078-2		●	50	35	1.5						3	6.3		3	800×400	8	30	10682				
B-1078-3		●	65	50	2						4.5	8.8		5	1200×600	15	70	10683				
B-1078-4		●	75	50	2						4.5	8.8		5	1200×600	16	85	10684				
B-1078-5		●	90	60	3						6	12.3		5	1600×800	32	190	10685				
B-1078-6		●	100	60	3						6	12.3		5	1600×800	35	200	10686				
B-1078-11	穴あき With hole	●	40	35	1.5	22	26			3.2	3	6.3	4	3	600×300	7.1	25	10687				
B-1078-12		●	50	35	1.5	22	34			4.3	3	6.3	4	3	800×400	8	30	10688				
B-1078-13		●	65	50	2	30	23	23			4.3	4.5	8.8	6	5	1200×600	15	70	10689			
B-1078-14		●	75	50	2	30	27	27			5.3	4.5	8.8	6	5	1200×600	16	85	10690			
B-1078-15		●	90	60	3	38	35	35			6.4	6	12.3	6	5	1600×800	32	180	10691			
B-1078-16		●	100	60	3	38	26	26	26		6.4	6	12.3	8	5	1600×800	35	195	10692			
B-1078-1-BR	穴なし Without hole	●	40	35	1.5						3	6.3		3	600×300	7.1	25	13527				
B-1078-2-BR		●	50	35	1.5						3	6.3		3	800×400	8	30	13528				
B-1078-3-BR		●	65	50	2						4.5	8.8		5	1200×600	15	70	13529				
B-1078-4-BR		●	75	50	2						4.5	8.8		5	1200×600	16	85	13530				
B-1078-5-BR		●	90	60	3						6	12.3		5	1600×800	32	190	13531				
B-1078-6-BR		●	100	60	3						6	12.3		5	1600×800	35	200	13532				
B-1078-11-BR	穴あき With hole	●	40	35	1.5	22	26			3.2	3	6.3	4	3	600×300	7.1	25	13533				
B-1078-12-BR		●	50	35	1.5	22	34			4.3	3	6.3	4	3	800×400	8	30	13534				
B-1078-13-BR		●	65	50	2	30	23	23			4.3	4.5	8.8	6	5	1200×600	15	70	13535			
B-1078-14-BR		●	75	50	2	30	27	27			5.3	4.5	8.8	6	5	1200×600	16	85	13536			
B-1078-15-BR		●	90	60	3	38	35	35			6.4	6	12.3	6	5	1600×800	32	180	13537			
B-1078-16-BR		●	100	60	3	38	26	26	26		6.4	6	12.3	8	5	1600×800	35	195	13538			

●: RoHS10指令対応品 ▲: RoHS10指令に対応可能です。

※大量のご注文は更にお安くなります。