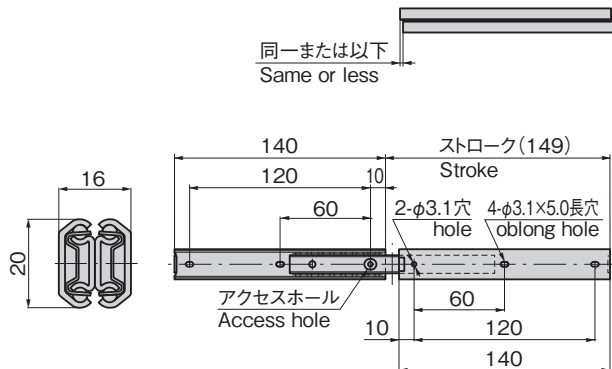


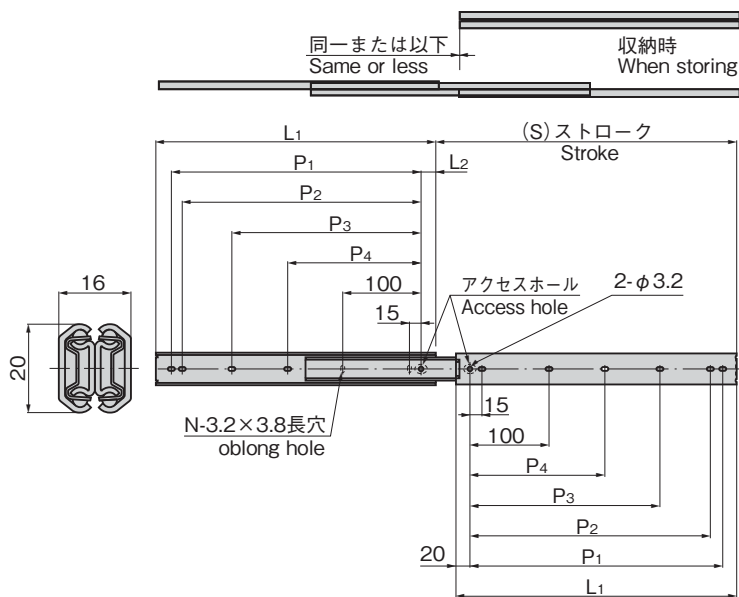


KC-284-20

[KC-284-14]



[KC-284-20・30・40・50]



特徴 Feature

- 小型軽量でさまざまな機器に対応できます。
- スライド部はボールベアリングを使用し動きがスムーズです。
- It's small-sized and lightweight for various equipment.
- Slide section uses ball bearing so movement is smooth.

仕様

- 材質: 冷間圧延鋼板 (SPCC)
- 表面仕上: 亜鉛めっきクロメート処理 (MFZn-C)
- 用途: 通信機器・事務機器・試験機など各種筐体
- 納期: 標準在庫品
- 備考: アルミ製KC-362は1608ページをご参照ください。
- 取付けにはM3バインド小ねじまたは、トラス小ねじをご使用ください。
- 本品は未永くご使用頂くために定期的に摺動部に潤滑剤の塗布をお願いします。(推奨潤滑剤: リチウム石鹸基系極圧グリース)
- 底引ききでのご使用は許容荷重は1/4になります。

Speci-fications

- Material: Cold rolled steel plate (SPCC)
- Finish: Zinc plating chromate treatment (MFZn-C)

Specific-use

- Communication, office and inspection equipment

Remarks

- For aluminum-made (KC-362), see page 1608.
- Please use M3 binding head machine screws or truss head screws for installation.
- To prolong use, it is recommended that a lubricant be applied regularly to the sliding parts. (Recommended grease: Lithium-soap base extreme-pressure grease)
- Allowable load is 1/4 of normal when used with bottom rail.

※表中の単価は1本を表します。Price on the table indicates one rail.

| 商品番号<br>Product No. | RoHS 10 | L1                   | P1  | P2  | P3  | P4  | N  | (S) | 許容荷重N/pair<br>Allowable load | 製品質量(g)<br>Mass | コード<br>Code | 単価 | 量販価格 |    |
|---------------------|---------|----------------------|-----|-----|-----|-----|----|-----|------------------------------|-----------------|-------------|----|------|----|
|                     |         |                      |     |     |     |     |    |     |                              |                 |             |    | 数量   | 単価 |
| KC-284-14           | ●       | 本図参照 See the drawing |     |     |     |     |    |     |                              |                 |             |    |      |    |
| KC-284-20           | ●       | 200                  | 160 | 145 | /   | /   | 8  | 229 | 147                          | 210             | 21853       |    |      |    |
| KC-284-30           | ●       | 300                  | 260 | 245 | 160 | /   | 10 | 329 |                              | 310             | 21854       |    |      |    |
| KC-284-40           | ●       | 400                  | 360 | 345 | 260 | /   | 12 | 429 | 98                           | 420             | 21855       |    |      |    |
| KC-284-50           | ●       | 500                  | 460 | 445 | 360 | 230 | 12 | 529 |                              | 530             | 21856       |    |      |    |

●: RoHS10指令対応品 ▲: RoHS10指令に対応可能です。

※大量のご注文は更にお安くなります。