



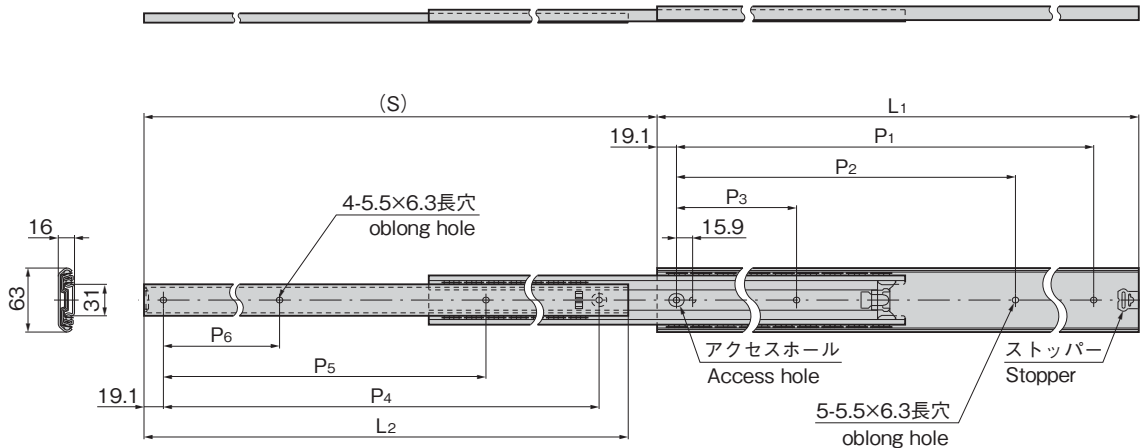
K-350-22

特徴 Feature

- 重荷重用に設計されたコンパクトなスライドレールです。
- 収納時、ストッパーによりホールドされます。
- スライド部はボールベアリングを使用し動きがスムーズです。
- Compact slide rails designed for heavy loads.
- Held by stopper when retracted.
- Use of ball bearings ensures smooth movement of the sliding section.

仕様	● 材質: 冷間圧延鋼板 (SPCC) ● 表面仕上: 亜鉛めっきクロメート処理 (MFZn-C)
用途	● コンピュータ周辺機器・事務機器
納期	● 標準品・・・納期お問合せください
備考	● 取付けにはM5トラスねじかバインド小ねじをご使用ください。 ● 本品は末永くご使用頂くために定期的に摺動部に潤滑剤の塗布をお願いします。(推奨潤滑剤: リチウム石炭基系極圧グリース) ● 底引きでのご使用は許容荷重は1/4になります。

Specifications	● Material: Cold rolled steel plate (SPCC) ● Finish: Zinc plating chromate treatment (MFZn-C)
Specific-use	● Computer peripheral equipment, office equipment
Remarks	● Use M5 truss screws or small binding screws to install the rails. ● To prolong use, it is recommended that a lubricant be applied regularly to the sliding parts. (Recommended grease: Lithium-soap base extreme-pressure grease) ● Allowable load is 1/4 of normal when used with bottom rail.



※表中の単価は1本を表します。Price on the table indicates one rail.

商品番号 Product No.	RoHS 10	L1	L2	P1	P2	P3	P4	P5	P6	(S)	許容荷重N/pair Allowable load	製品質量(g) Mass	コード Code	単価	量販価格	
															数量	単価
K-350-20	●	508	504.5	444.5	317.5	152.4	457.2	304.8	152.4	533.4	1226	1,670	31449			
K-350-22	●	558.8	555.3	495.3	342.9	177.8	508	330.2	177.8	584.2	1226	1,850	31450			
K-350-24	●	609.6	606.1	546.1	393.7	177.8	558.8	381	177.8	635	1226	2,020	31451			
K-350-26	●	660.4	656.9	596.9	419.1	203.2	609.6	406.4	203.2	685.8	1324	2,200	31452			
K-350-28	●	711.2	707.7	647.7	444.5	228.6	660.4	431.8	228.6	736.6	1226	2,370	31453			

●: RoHS10指令対応品 ▲: RoHS10指令に対応可能です。

※大量のご注文は更にお安くなります。