

## AP-829

プラスチック製



取手  
PULLS

ハンドル・取手・つまみ・周辺機器

クレモン

ローラー  
締り

特装密閉  
ハンドル

フリーザー  
密閉

平面  
スイング

平面  
ハンドル

ポップ  
ハンドル

リフト  
ハンドル

アジャスト  
ハンドル

ラッチ式

スナッチ

リンク

フック式

ロック  
ハンドル

L 型  
ハンドル

T 型  
ハンドル

丸型  
小型

押ボタン

取手

つまみ

止め金  
ロッド棒

ジョイント  
リンク

ワイヤ



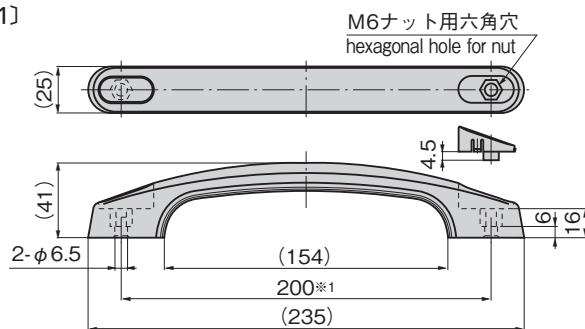
### 特徴 Feature

- 樹脂キャップでねじを隠せます。
- 外付けなので取付けが簡単です。
- The screws are concealed by the resin cap.
- Installation is easy because the pull is attached to the outside.

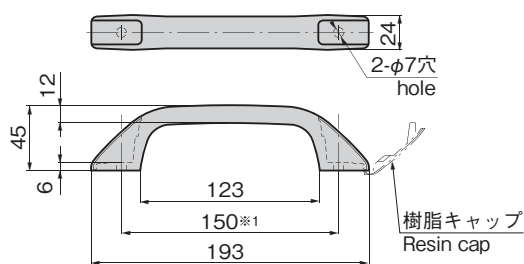
仕様	<ul style="list-style-type: none"> <li>● 材質: AP-829-1/ポリアミド66 (PA66)</li> <li>AP-829-2, 2K, 3/ポリプロピレン (PP)</li> <li>● 標準色: AP-829-1/ブラック・グレー</li> <li>AP-829-2, 2K, 3/ブラック</li> <li>● 推奨ねじ: AP-829-1/六角ボルトまたはナットM6</li> <li>AP-829-2, 2K, 3/なべねじM6</li> </ul>
用途	● 特装車・建機・バス等の内外装用
納期	● 標準在庫品
備考	<ul style="list-style-type: none"> <li>● 使用荷重: AP-829-1/0.49kN</li> <li>AP-829-2, 2K/0.26kN</li> <li>AP-829-3/0.23kN</li> <li>● 緩み防止剤等、溶剤を使用する際は十分に検証を行ってください。</li> </ul>

Specifications	<ul style="list-style-type: none"> <li>● Material: AP-829-1: Polyamide resin66 (PA66)</li> <li>AP-829-2, 2K, 3: Polypropylene (PP)</li> <li>● Standard color: AP-829-1: Black and gray</li> <li>AP-829-2, 2K, 3: Black</li> <li>● Recommended screws:</li> <li>AP-829-1: Hexagon bolt or nut M6</li> <li>AP-829-2, 2K, 3: Round head screw M6</li> </ul>
Specific-use	● Interior decoration specially equipped vehicles, construction machinery and buses
Remarks	<ul style="list-style-type: none"> <li>● Working load: AP-829-1: 0.49kN</li> <li>AP-829-2, 2K: 0.26kN</li> <li>AP-829-3: 0.23kN</li> <li>● Be sure to test adequately when using a solvent such as thread-locking fluid.</li> </ul>

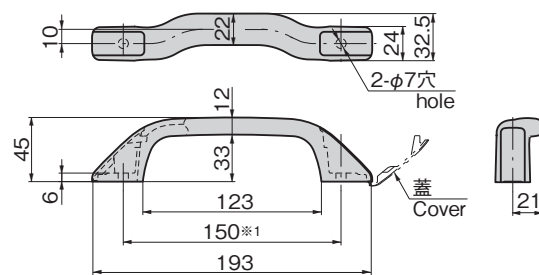
### [AP-829-1]



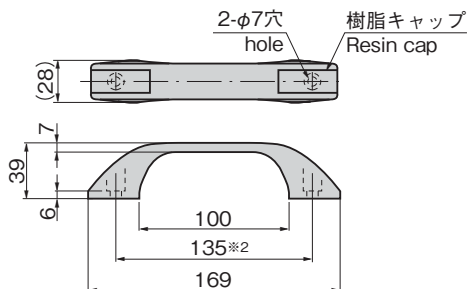
### [AP-829-2]



### [AP-829-2K]



### [AP-829-3]



- ※1 材質・製法・形状により前後しています。  
取付面に押付け、ピッチを合わせて取付けてください。
- ※1 Varies slightly with material / manufacture / shape. Press against surface being installed to and match hole pitches.

※2 AP-829-3は柔軟性があり、取付けピッチ135~140の間で取付け可能です。  
※2 The AP-829-3 is so flexible—this can be fixed between installation hole pitch 135 to 140.

商品番号 Product No.	RoHS 10+	製品質量(g) Mass	コード Code	単価	量販価格	
					数量	単価
AP-829-1-Black	●	62	03998			
AP-829-1-Gray	●	62	02067			
AP-829-2-Black	●	45	03003			
AP-829-2K	●	50	04538			
AP-829-3-Black	●	40	01822			

●: RoHS10指令対応品  
▲: RoHS10指令に対応可能です。

※大量のご注文は更にお安くなります。