

AP-192  
プラスチック製

ハンドル・取手・つまみ・周辺機器

クレモン

ローラー  
締り

特装密閉  
ハンドル

フリーザー  
密閉

平面  
スイング

平面  
ハンドル

ポップ  
ハンドル

リフト  
ハンドル

アジャスト  
ハンドル

ラッチ式

スナッチ

リンク

フック式

ロック  
ハンドル

L 型  
ハンドル

T 型  
ハンドル

丸型  
小型

押ボタン

取手

つまみ

止め金  
ロッド棒

ジョイント  
リンク

ワイヤ

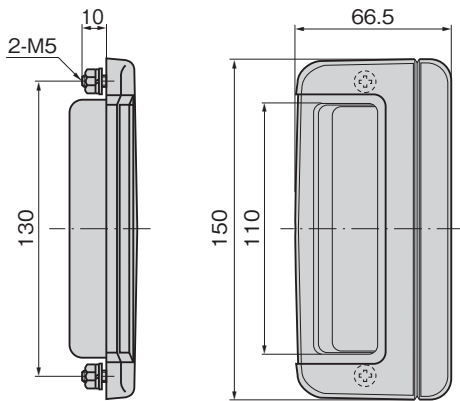


AP-192-S

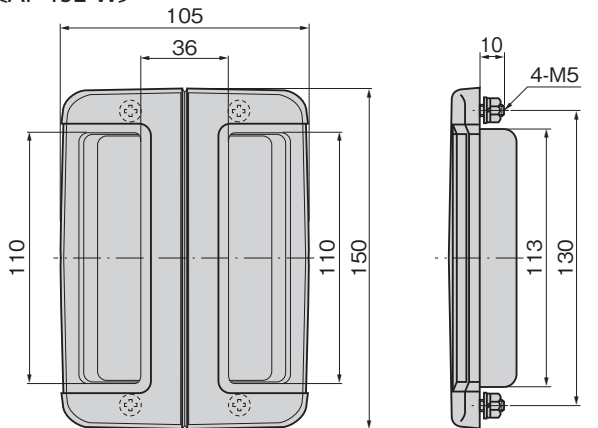


AP-192-W

[AP-192-S]



[AP-192-W]



特徴 Feature

- 優美なデザイン
- 扉の形態によりダブルタイプ、シングルタイプを使い分けできます。
- Elegant design.
- Use the double or single type according to the door shape.

仕様

- 材 質: ABS樹脂
- 表面仕上: クロムめっき
- 付 属 品: 取付けねじ(M5)・スプリングワッシャー・平ワッシャー

用途

- 特装車・バス・キャビネット・計測機器

納期

- 標準在庫品



- 常温でご使用ください。
- 緩み防止剤など、溶剤を使用する際は十分に検証を行ってください。

Specifi-cations

- Material: ABS resin
- Finish: Chrome plating
- Accessories: Screws (M5), Spring washers and plane washers

Specific-use

- Specially-equipped vehicles, buses, cabinets and measuring equipment

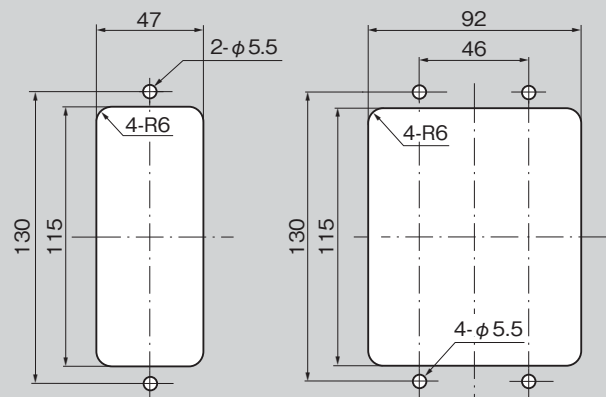


- Use the product in normal temperatures.
- Be sure to test adequately when using a solvent such as thread-locking fluid.

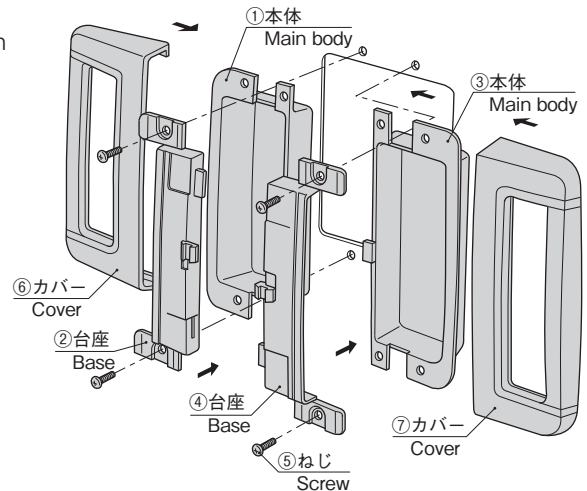
パネル穴明け寸法  
Panel drilling dimensions

[AP-192-S]

[AP-192-W]



取付け方法  
Installation method



1. 台座②及び④を本体①及び③のそれぞれの穴にはめ込む。
  2. 組①②と③④を引合せ、ねじ⑤4本にてパネルに締付ける。
  3. カバー⑥及び⑦をパネル面に沿ってスライドさせ①、②、③、④のそれぞれの接合部に当るまで差込む。  
※カバー⑥⑦を取付け前に差込まないでください。
1. Put the base ② and section ④ in their individual hole.
  2. Connect group ①② and group ③④ and secure it to the panel with four screws ⑤.
  3. Slide the cover ⑥ and section ⑦ along the panel surface and insert them until they reach their individual joining section.  
\* Do not slide on covers ⑥⑦ before installing pulls.

商品番号 Product No.	RoHS 10	製品質量(g) Mass	コード Code	単価	量販価格	
					数量	単価
AP-192-S	●	80	01138			
AP-192-W	●	130	01139			

●: RoHS10指令対応品 ▲: RoHS10指令に対応可能です。 ※大量のご注文は更にお安くなります。