

リフト  
ハンドルアジャスト  
ハンドル

ラッチ式

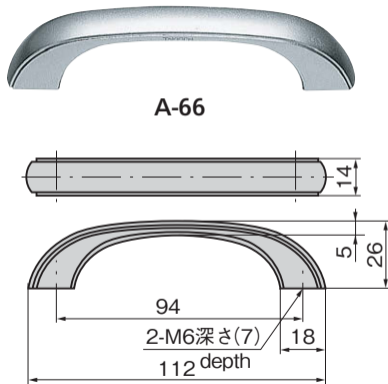
スナッチ

リンク

フック式

ロック  
ハンドルL 型  
ハンドルT 型  
ハンドル**A-66**

亜鉛合金製

**A-66****特徴 Feature**

- シンプルなデザインで各種機器にマッチします。
- Simple design matching various equipment.

**仕様**

- 材 質 : 亜鉛合金 (ZDC)
- 表面仕上 : 梨地クロムめっき (MZCr)
- 使用荷重 : 392N

**用途**

- 計測機器・通信機器

**納期**

- 標準在庫品

**Specifi-  
cations**

- Material: Zinc alloy (ZDC)
- Finish: Aventurine chrome plating (MZCr)
- Working load: 392N

**Specific use**

- Measuring or communication equipment

**取手5型**  
PULLS

商品番号 Product No.	RoHS 10	製品質量(g) Mass	コード Code	単価	量販価格	
					数量	単価
A-66	●	80	00185			

● : RoHS10指令対応品 ▲ : RoHS10指令に対応可能です。 ※大量のご注文は更にお安くなります。