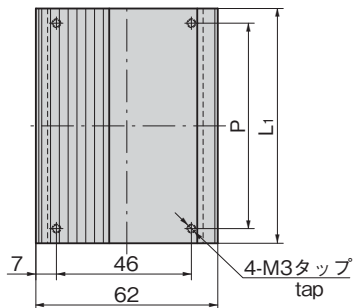


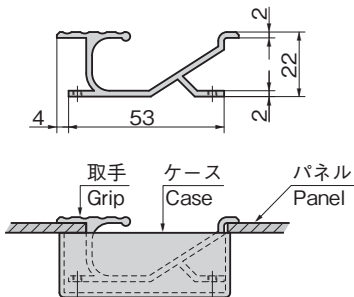
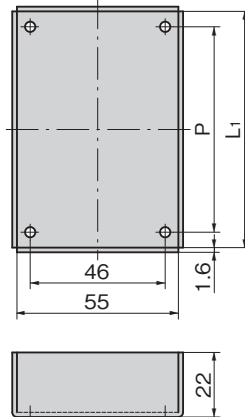


A-560-1

〔取手〕
Pull



〔ケース〕
Case



特徴 Feature

- パネル面からの突起が少なく邪魔になりません。
- Small projecting from panel surface.

仕様

- 材質: 取手/アルミニウム合金押出材 ケース/冷間圧延鋼板 (SPCC)
- 表面仕上: 取手/アルマイト処理 ケース/亜鉛めっきクロメート処理 (MFZn-C)

用途

- 計測機器・キャビネット

納期

- 標準在庫品

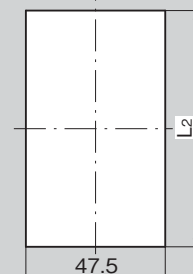
Specifications

- Material: Grip: Aluminum alloy extrusion. Case: Cold rolled steel (SPCC)
- Finish: Grip: Alumite treatment. Case: Zinc plating chromate treatment (MFZn-C)

Specific use

- Measuring equipment and cabinets

パネル穴明け寸法 Panel drilling dimensions



商品番号 Product No.	RoHS 10	備考 Remarks	L1	L2	P	製品質量(g) Mass	コード Code	単価	量販価格	
									数量	単価
A-560-1-A	●	取手 Grip	80	80.5	70	180	00916			
A-560-1-B	●	ケース Case	80.5				00917			
A-560-2-A	●	取手 Grip	120	120.5	110	300	00918			
A-560-2-B	●	ケース Case	120.5				00919			

●: RoHS10指令対応品 ▲: RoHS10指令に対応可能です。

※大量のご注文は更にお安くなります。

- リフトハンドル
- アジャストハンドル
- ラッチ式
- スナッチ
- リンク
- フック式
- ロックハンドル
- L型ハンドル
- T型ハンドル
- 丸型小型
- 押ボタン

- PULLS
- 取手
 - つまみ
 - 止め金
 - ロッド棒
 - ジョイント
 - リンク
 - ワイヤ