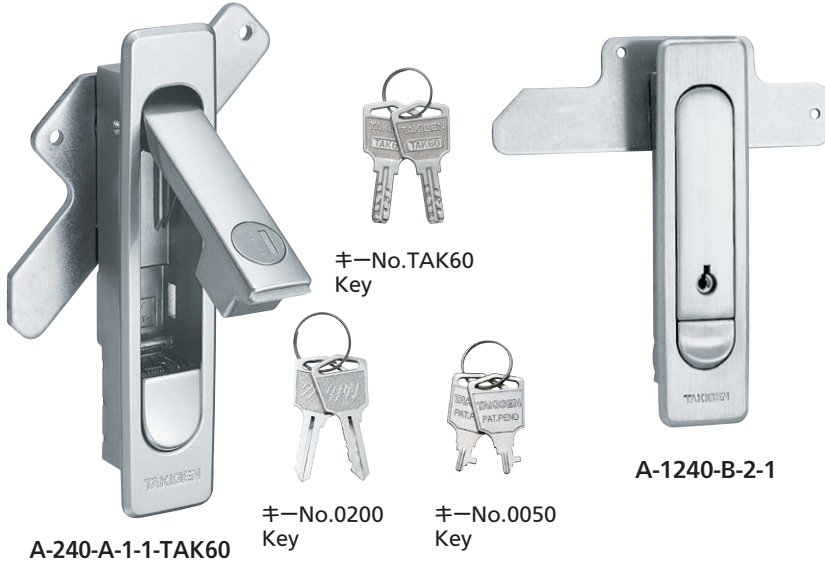
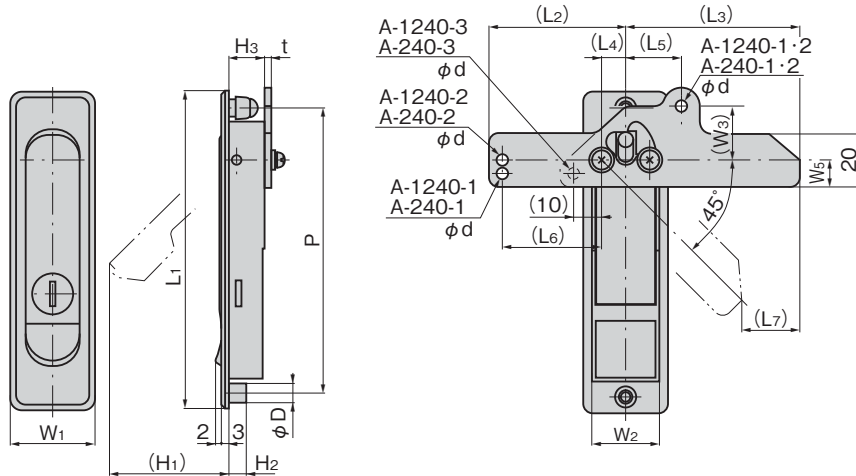


カジリ防止 止め金装備



A-240-A-1-1-TAK60

A-1240-B-2-1



特徴 Feature

- 止め金はカジリ防止タイプを標準装備
- 錠前は操作性に優れた防塵シャッター付新型リバーシブルキーTAK60を標準装備
- 全体にアールがついたソフトデザイン
- パネル穴明け寸法はA-240と同じです。
- 左右兼用型(止め金を裏返すと左右の入替えができます。)
- Anti-seizing type stopper plate is standard.
- The lock comes standard with the TAK60, a new-style reversible key with an easy-to-use dustproof shutter.
- Soft image thanks to the corners with a radius.
- Panel drilling dimension are same as A-240.
- For both left-hand and right-hand use. (the left-hand or right-hand use can be changed by reversing the stopper plate)

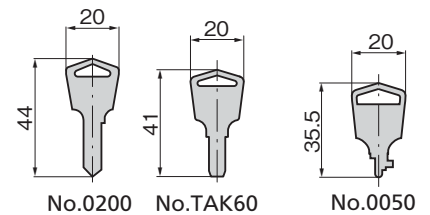
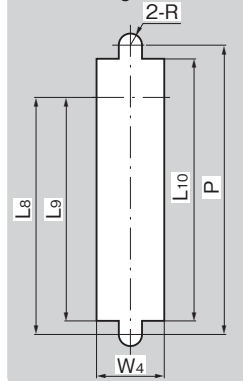
仕様

- [A-1240-B] ● 材質: ステンレス鋼物(SUS304)
- 表面仕上: ヘアライン仕上
- 付属品: キー2本・ビスセット・専用止め金・取付け板
- [A-240] ● 材質: 亜鉛合金(ZDC)
- 表面仕上: サテライトクロムめっき(MZCr)
- 付属品: キー2本・ビスセット・止め金
- 用途 ● 配分電盤・制御盤
- 納期 ● 標準在庫品
- 備考 ● 摺動部には潤滑油をご使用ください。特に塗料の付着にはご注意ください。
- 本製品の錠前はキー先端部での操作となります。
- 鍵を必要以上に回転させると錠前部・鍵先端部が破損する恐れがありますのでご注意ください。
- 本製品の止め金取付け用ねじは、緩み防止のため「緩み防止剤」の塗布をお奨めします。

Specifications

- [A-1240-B] ● Material: Cast stainless steel (SUS304)
- Finish: Hairline finish
- Accessories: Two keys, screws, special stopper plate and installation plate
- [A-240] ● Material: Zinc alloy (ZDC)
- Finish: Satellite chrome plating (MZCr)
- Accessories: Two keys, screws and stopper plate.
- Specific use ● Power/distribution and control boards
- Use lubrication oil for moving parts. Especially be careful of sticking coating.
- The lock on this product is operated with the tip of the key.
- Note that care is required, since turning the key more than is necessary risks damaging the lock or the tip of the key.
- It is recommended that thread-locking fluid be used to prevent loosening of the mounting screws for the catch.

パネル穴明け寸法  
Panel drilling dimensions



特注例



商品番号 Product No.	RoHS 10+	備考 Remarks	コード Code	単価	量販価格	
					数量	単価
A-1240-B-1-1	●	SUS	01728			
A-240-A-1-1-TAK60	●		03618			
A-240-A-1-1	●	ZDC	01524			
A-240-A-1-2	●		01689			
A-1240-B-2-1	●	SUS	01570			
A-240-A-2-1-TAK60	●		03619			
A-240-A-2-1	●	ZDC	01525			
A-240-A-2-2	●		01382			
A-1240-B-3-1	●	SUS	01730			
A-240-A-3-1	●		01526			
A-240-A-3-2	●	ZDC	01384			

商品番号 Product No.	鍵番号 Key No.	L <sub>1</sub>	(L <sub>2</sub> )	(L <sub>3</sub> )	(L <sub>4</sub> )	(L <sub>5</sub> )	(L <sub>6</sub> )	(L <sub>7</sub> )	L <sub>8</sub>	L <sub>9</sub>	L <sub>10</sub>	W <sub>1</sub>	W <sub>2</sub>	(W <sub>3</sub> )	W <sub>4</sub>	W <sub>5</sub>	(H <sub>1</sub> )	H <sub>2</sub>	H <sub>3</sub>	t	P	φD	φd	R	最大適用板厚 Max.applicable panel thickness	付属止め金 Attached stopper plate	製品質量(g) Mass	
																												59
A-1240-B-1-1	0050																									本品専用止め金 Special stopper plate	390	
A-240-A-1-1-TAK60	TAK60	142	49.5	65.5	9.5	18	34.5	25.5	106	100.5	117	32	26	22	27	15		7	17	3.2	128	8	2-φ3.5	4.5	2.5	AC-25-AB-1N	360	
A-240-A-1-1	0200																									本品専用止め金 Special stopper plate	350	
A-240-A-1-2	鍵なし Without lock																										本品専用止め金 Special stopper plate	245
A-1240-B-2-1	0050							20										6	12.5		2						本品専用止め金 Special stopper plate	165
A-240-A-2-1-TAK60	TAK60	117	48.5	61.5	8.5	20	35		86	81.5	96	30	23	20	24	10		6	12.5		105	7	2-φ4.2	4	2	AC-25-AB-2N	220	
A-240-A-2-1	0200							20.5																			本品専用止め金 Special stopper plate	165
A-240-A-2-2	鍵なし Without lock																										本品専用止め金 Special stopper plate	165
A-1240-B-3-1	0050																	6	12.5		72	7	φ4				本品専用止め金 Special stopper plate	165
A-240-A-3-1	0200	84	23.5	61.5	8.5			20	53	48.5	63	28	23		24	9.5		6	12.5		72	7	φ4.1	4	2	AC-25-AB-3N	160	
A-240-A-3-2	鍵なし Without lock																										本品専用止め金 Special stopper plate	160

●: RoHS10指令対応品 ▲: RoHS10指令に対応可能です。

※大量のご注文は更にお安くなります。