

独立行政法人都市再生機構様指定品



A-150-1

キー-No.530
Key

キー-No.030
Key

キー-No.550
Key

特徴 Feature

- 左右兼用型(止め金を裏返すと左右の入替えができます。)
- For both left-hand and right-hand use.(The left-hand or right-hand use can be changed by reversing the stopper plate)

仕様	●材 質:亜鉛合金(ZDC) ●表面仕上:梨地クロムめっき(MZCr) ●付 属 品:キー2本・ビスセット・専用止め金
用途	●配分電盤・制御盤
納期	●標準在庫品
備考	●永くご使用頂くために定期的に摺動部に高性能潤滑剤C-985(1360ページ)を塗布してください。 ●本製品の止め金取付けねじは、緩み防止のため「緩み防止剤」の塗布をお奨めします。 ●鍵を必要以上に回転させると錠前部・鍵先端部が破損する恐れがありますのでご注意ください。

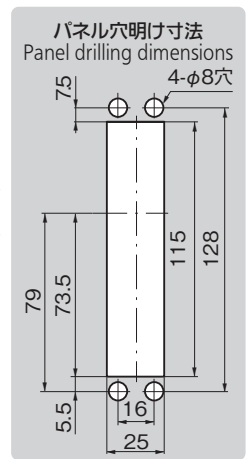
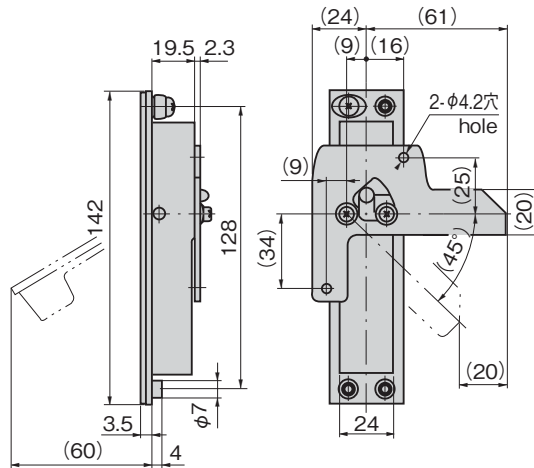
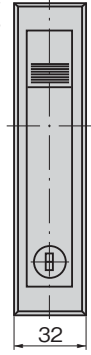
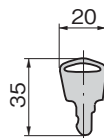
Specifi-cations	●Material: Zinc alloy (ZDC) ●Finish: Aventurine chrome plating (MZCr) ●Accessories: Two keys, screws and special stopper plate
Specific use	●Power/distribution and control boards
Remarks	●To prolong the life of the product, apply a regular coating of high-performance lubricant C-985 (P.1360) to the sliding parts. ●It is recommended that thread-locking fluid be used to prevent loosening of the mounting screws for the catch. ●Note that care is required, since turning the key more than is necessary risks damaging the lock or the tip of the key.

商品番号 Product No.	RoHS 10	鍵番号 Key No.	コード Code	単価	量販価格 数量 単価
A-150-1-1	●	530	00336		
A-150-1-2	●	鍵なし Without lock	00337		

●: RoHS10指令対応品 ▲: RoHS10指令に対応可能です。
※大量のご注文は更にお安くなります。

- 製品質量: 330g ●鍵 番 号: 530
- 適用板厚: 0.8~1.5mm
- 付属止め金: 本品専用止め金
- 取付けねじを(M4×8SW)に変更することにより3mmまでの板厚に対応することができます。

- Mass: 330g ●Key No.: 530
- Applicable panel thickness: 0.8 to 1.5mm
- Attached stopper plate: Special stopper plate
- A-150-1 can be adapted to max. panel thickness of up to 3.0mm by replacing the screws with M4 X 8SW.

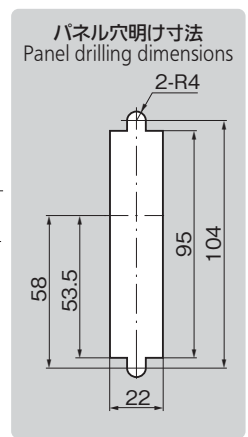
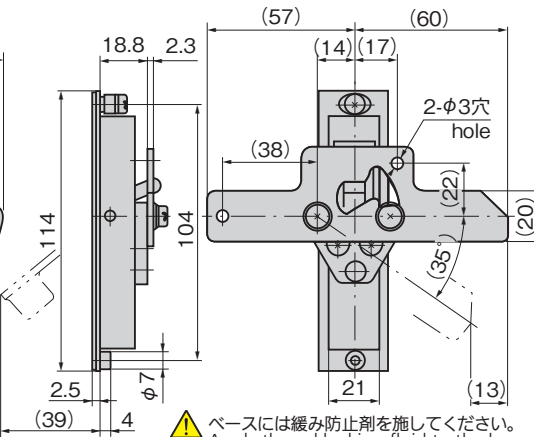
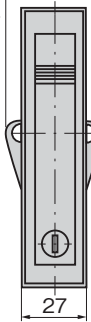
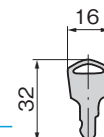


商品番号 Product No.	RoHS 10	鍵番号 Key No.	コード Code	単価	量販価格 数量 単価
A-150-2-1	●	550	00338		
A-150-2-2	●	鍵なし Without lock	00339		

●: RoHS10指令対応品 ▲: RoHS10指令に対応可能です。
※大量のご注文は更にお安くなります。

- 製品質量: 230g
- 鍵 番 号: 550
- 適用板厚: 1.5~3.0mm
- 付属止め金: 本品専用止め金

- Mass: 230g
- Key No.: 550
- Applicable panel thickness: 1.5 to 3.0mm
- Attached stopper plate: Special stopper plate



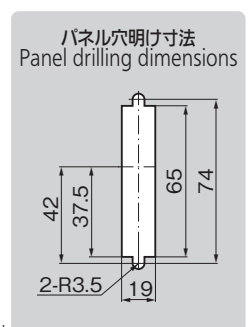
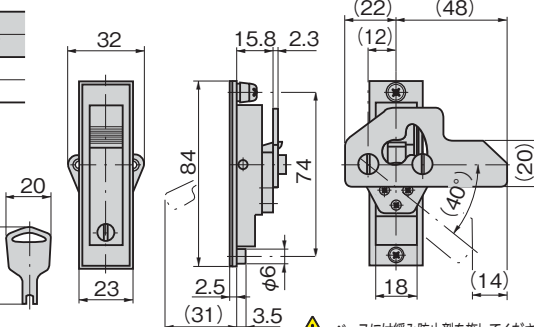
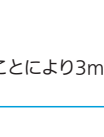
▲ ベースには緩み防止剤を施してください。
Apply thread-locking fluid to the base.

商品番号 Product No.	RoHS 10	鍵番号 Key No.	コード Code	単価	量販価格 数量 単価
A-150-3-1	●	030	00340		
A-150-3-2	●	鍵なし Without lock	00341		

●: RoHS10指令対応品 ▲: RoHS10指令に対応可能です。
※大量のご注文は更にお安くなります。

- 製品質量: 130g ●鍵番号: 030
- 適用板厚: 1.0~2.0mm
- 付属止め金: 本品専用止め金
- 取付けねじを(M3×8SW)に変更することにより3mmまでの板厚に対応することができます。

- Mass: 130g ●Key No.: 030
- Applicable panel thickness: 1.0 to 2.0mm
- Attached stopper plate: Special stopper plate
- A-150-3 can be adapted to max. panel thickness of up to 3mm by replacing the screws with M3 X 8SW.



▲ ベースには緩み防止剤を施してください。
Apply thread-locking fluid to the base.