

ハンドル・取手・つまみ・周辺機器

クレモン

ローラー
締り

特装密閉
ハンドル

フリーザー
密閉

平面
スイング

平面
ハンドル

ポップ
ハンドル

リフト
ハンドル

アジャスト
ハンドル

ラッチ式

スナッチ

リンク

フック式

ロック
ハンドル

L型
ハンドル

T型
ハンドル

丸型
小型

押ボタン

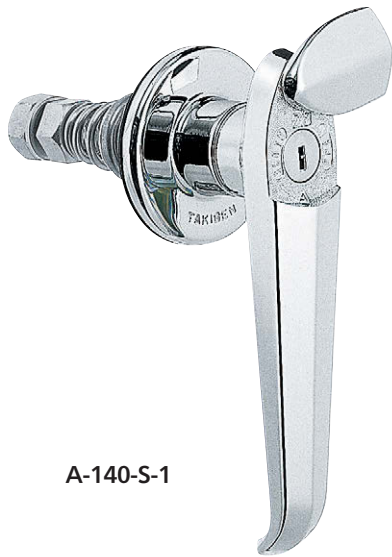
取手

つまみ

止め金
ロッド棒

ジョイント
リンク

ワイヤ



A-140-S-1



A-140-S-2



A-140-S-3



キーNo.0200
Key

特徴 Feature

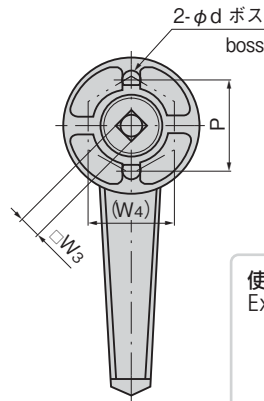
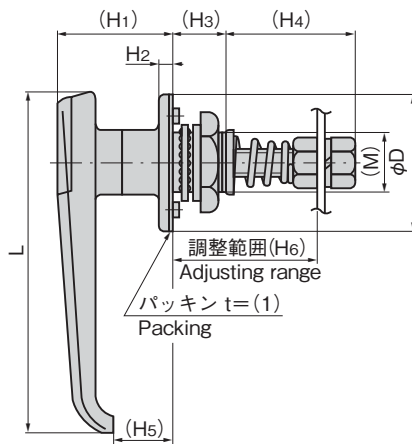
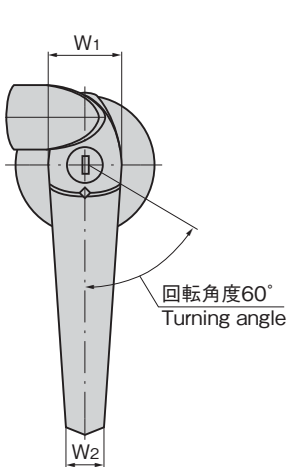
- 止め金の取付け位置が調整できます。
- 左右兼用型
- Stopper plate installing position can be adjusted.
- For both left-hand and right-hand use.

仕様

[A-1140-S]	● 材 質: ステンレス鋼鋳物(SUS316) ● 表面仕上: 鏡面バフ研磨
[A-140-S]	● 材 質: 亜鉛合金(ZDC) ● 表面仕上: クロムめっき(MZCr) ● 鍵 番 号: 0200 ● 付 属 品: 大ナット・ビスセット・キー2本
用途	● 配分電盤・大型キュービクル・制御盤
納期	● 標準在庫品
備考	● 鍵番号R200・R0220・500などのキーチェンジはお問合せください。 ● このハンドルは高セキュリティ錠前TAKシリーズに組替えることができます。 ● 本製品の止め金取付け用ねじは、緩み防止のため「緩み防止剤」の塗布をお奨めします。

Specifications

[A-1140-S]	● Material: Stainless steel cast (SUS316) ● Finish: Mirror surface buffing
[A-140-S]	● Material: Zinc alloy (ZDC) ● Finish: Chrome plating (MZCr) ● Key No.: 0200 ● Accessories: Large nut, screws, two keys
Specific use	● Power/distribution boards, large cubicles and control boards
Remarks	● It is recommended that thread-locking fluid be used to prevent loosening of the mounting screws for the catch.

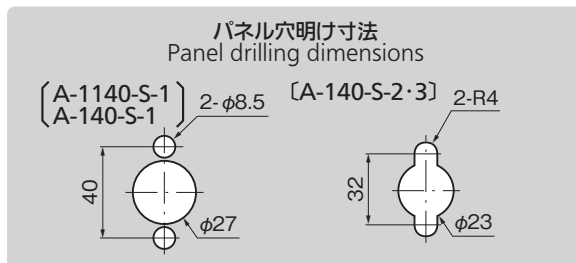


止め金
Stopper plate

止め金は630~635ページの中から
お選びください。
Select stopper plate on page
630 to 635.

使用例
Example of application

AC-25-H
631ページ
on page 631
AC-25-R
643ページ
on page 643



商品番号 Product No.	RoHS 10+	L	W1	W2	□W3	(W4)	(H1)	H2	(H3)	(H4)	(H5)	(H6)	P	φd	φD	(M)	製品質量(g) Mass	コード Code	単価	量販価格	
																				数量	単価
A-1140-S-1	●	152	30	16	10	46	50	6.5	22	56	26.5	50~62	40	8	60	M26	620	04213			
A-140-S-1	●	152	30	16	10	38	50	6	22	54.5	26	52~65	40	8	60	M26	575	01121			
A-140-S-2	●	120	24	13	8	30	43	5	16	45	24	35~45	32	7	48	M22	330	01122			
A-140-S-3	●	102									21.5						325	01123			

●: RoHS10指令対応品 ▲: RoHS10指令に対応可能です。

※大量のご注文は更にお安くなります。