



A-1075
ステンレス製

A-1075-TMP
ステンレス製

特徴 Feature

- 取手部に傾斜をつけ、握りやすくしました。
- 半光沢で高級感のある外観と、滑らかな手触りです。(A-1075-TMP)
- Pull is curved so easy-to-grip.
- Semi-gloss, high-grade exterior and smooth feel. (A-1075-TMP)

[A-1075]

- 仕様 ● 材質：ステンレス鋼棒(SUS304相当)
● 表面仕上：鏡面バフ研磨

[A-1075-TMP]

- 仕様 ● 材質：ステンレス鋼棒(SUS304相当)
● 表面仕上：電解研磨(TMP)

- 用途 ● 計測機器・通信機器

- 納期 ● 標準在庫品

[A-1075]

- Specifications ● Material: Stainless steel bar (SUS304 equivalent)
● Finish: Mirror surface buffing

[A-1075-TMP]

- Specifications ● Material: Stainless steel bar (SUS304 equivalent)
● Finish: Electrolytic polishing (TMP)

- Specific use ● Measuring or communication equipment

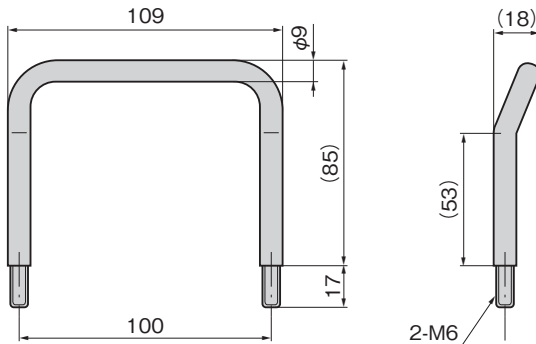


A-1075-3-TMP

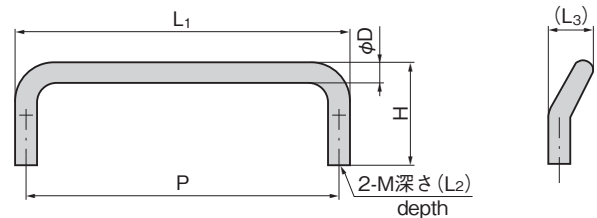


A-1075-4

[A-1075-3]



[A-1075-4~7]



| 商品番号 Product No. | RoHS 10 | L ₁ | (L ₂) | (L ₃) | H | P | φD | M | 使用荷重 N Working load | 製品質量(g) Mass | コード Code | 単価 | 量販価格 | | | |
|---------------------|---------|----------------------|-------------------|-------------------|------|-----|----|----|------------------------|-----------------|-------------|----|------|-------|--|--|
| | | | | | | | | | | | | | 数量 | 単価 | | |
| A-1075-3 | ● | 図面参照 See the drawing | | | | | | | | | | | 130 | 01141 | | |
| A-1075-4 | ● | 128 | 10 | 18 | 40 | 120 | 8 | M5 | 490 | 70 | 01106 | | | | | |
| A-1075-5 | ● | 108 | | | 32 | 100 | | | | | | | | | | |
| A-1075-6 | ● | 86 | 7 | 16 | 31.5 | 80 | 6 | M4 | 392 | 28 | 01108 | | | | | |
| A-1075-7 | ● | 66 | | | 30 | 60 | | | | | | | | | | |
| A-1075-3-TMP | ● | 図面参照 See the drawing | | | | | | | | | | | 130 | 04623 | | |
| A-1075-4-TMP | ● | 128 | 10 | 18 | 40 | 120 | 8 | M5 | 490 | 70 | 04624 | | | | | |
| A-1075-5-TMP | ● | 108 | | | 32 | 100 | | | | | | | | | | |

●: RoHS10指令対応品 ▲: RoHS10指令に対応可能です。

※大量のご注文は更にお安くなります。

クレモン

ローラー
締り

特装密閉
ハンドル

フリーザー
密閉

平面
スイング

平面
ハンドル

ポップ
ハンドル

リフト
ハンドル

アジャスト
ハンドル

ラッチ式

スナッチ

リンク

フック式

ロック
ハンドル

L型
ハンドル

T型
ハンドル

丸型
小型

押ボタン

PULLS
取手

つまみ

止め金
ロッド棒

ジョイント
リンク

ワイヤ