

C-105

プラスチック製

オープンキャッチ ワンタッチ オープン キャッチ

MAGNETIC CATCHES

ファスナー・ワンタッチ錠・キャッチ
錠前装置・周辺機器



C-105-1

C-105-2

特徴 Feature

- 扉を押すだけでマグネットによりロックし、もう一度押すと扉が開き、取手がなくても扉の開閉ができます。
- Can be locked easily due to magnet when the door is pushed, and if pushed again, the door will open. No need to have a handle.

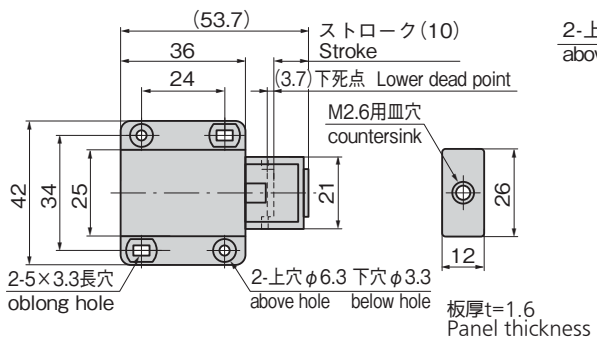
仕様	● 材質：ケース/ABS樹脂(ブラウン) 受板/冷間圧延鋼板 (SPCC) ● 表面仕上：受板/ジャーマンブロンズめっき (plate) ● 吸着力：9N
用途	● オーディオラック・木製家具
納期	● 標準在庫品
備考	● 本製品は非結晶性樹脂材を使用しており緩み防止剤に対して適合しないため、ご使用は避けてください。(一部の緩み防止剤の注意事項にも記載があります。)

商品番号 Product No.	RoHS 10	製品質量 (g) Mass	マグネット:フェライト Magnet: Ferrite	コード Code	単価	量販価格	
						数量	単価
C-105-1		25	異方性 Anisotropic	20381			
C-105-2	●	20	等方性 isotropic	20382			

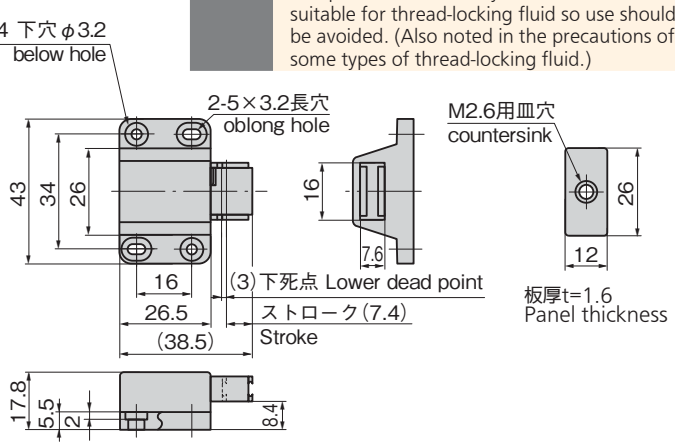
● : RoHS10指令対応品 ▲ : RoHS10指令に対応可能です。 ※大量のご注文は更にお安くなります。

Specifications	● Material: Case: ABS resin (brown) Catch plate: Cold rolled steel plate (SPCC) ● Finish: Catch plate: German bronze plating ● Adsorption: 9N
Specific use	● Audio rack and wooden furniture
Remarks	● This product uses noncrystalline resin. It is not suitable for thread-locking fluid so use should be avoided. (Also noted in the precautions of some types of thread-locking fluid.)

[C-105-1]



[C-105-2]



ファスナー

ラッチ錠

DOOR CATCHES
ドア
キャッチ
スナッチ
ロック
コントロール
センター

パイプ
関連金具

グレーチング
ロック

工業用
錠前

電磁波
対策

パッキン

窓枠・カード
ホルダー