



ローラーキャッチ・ドアホルダー

C-1051

ステンレス製

C-51

鉄製



ローラーキャッチ

ROLLER CATCHES

ファスナー・ラッチ錠・キャッチ
錠前装置・周辺機器

ファスナー

ラッチ錠

ドア
キャッチ

スナッチ
ロック

コントロール
センター

DOOR CATCHES

パイプ
関連金具

グレーチング
ロック

工業用
錠前

電磁波
対策

パッキン

窓枠・カード
ホルダー

ゴム脚・



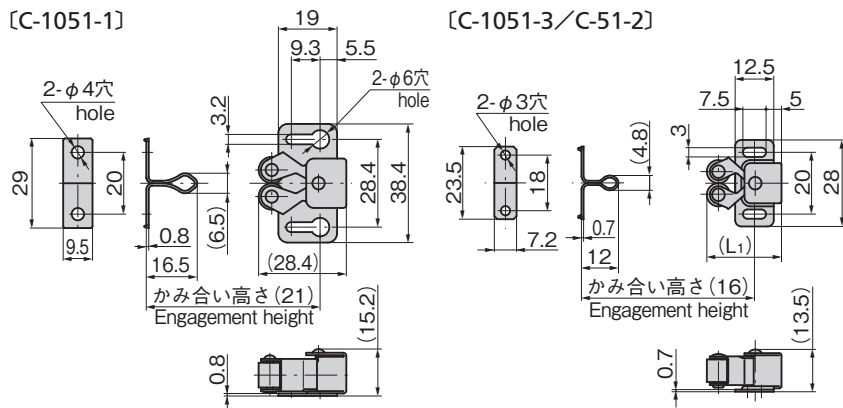
C-1051-1

C-1051-3

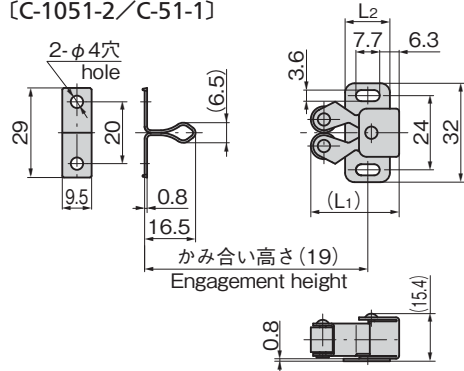
C-51-1

[C-1051-1]

[C-1051-3/C-51-2]



[C-1051-2/C-51-1]



特徴 Feature

- ステンレス製で耐食性に優れています。(C-1051)
- ローラー部がポリエチレンのため抜き差しがスムーズです。
- Corrosion-resistant stainless steel is used. (C-1051)
- Roller is made of polyethylene so insertion and removal are smooth.

[C-1051]

仕様

- 材 質：
本体/冷間圧延ステンレス鋼板(SUS430)
ローラー部/ポリエチレン(PE)
- 表面仕上: 本体/鏡面パフ研磨

[C-51]

仕様

- 材 質：
本体/冷間圧延鋼板(SPCC)
ローラー部/ポリエチレン(PE)
- 表面仕上: 本体/亜鉛めっきクロメート処理(MFZn-C)

用途

- キッチンドア・家具

納期

- 標準在庫品

備考

- つめ無しの受けも製作します。

[C-1051]

Specifi-
cations

- Material: Main body: Cold rolled stainless steel plate (SUS430)
Roller: Polyethylene (PE)
- Finish: Main body: Mirror surface buffing

[C-51]

Specifi-
cations

- Material: Main body: Cold rolled steel plate (SPCC)
Roller: Polyethylene (PE)
- Finish: Main body: Zinc plating chromate treatment (MFZn-C)

Specific use

- Kitchen doors and furniture

商品番号 Product No.	RoHS 10	(L1)	L2	参考抜き荷重 N Removal load(reference)	製品質量(g) Mass	コード Code	単価	量販価格	
								数量	単価
C-1051-1	●			29	15	20828			
C-1051-2	●	28.6	14.5	27	10	20829			
C-1051-3	●	24		10.8	9.3	23789			
C-51-1	●	29	14.7	27	16	20283			
C-51-2	●	24.2		12	10	20284			

● : RoHS10指令対応品 ▲ : RoHS10指令に対応可能です。

※大量のご注文は更にお安くなります。