

C-1147

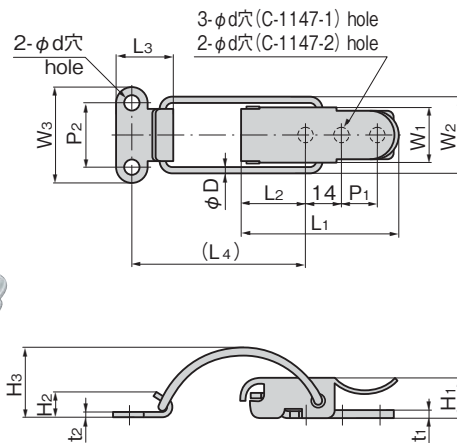
ステンレス製

C-147

鉄製

スプリングパチン錠  
SNAP FASTENERS

C-1147-1



※本図は締代0mmの場合です。  
※Drawings show the tightening margin of 0mm.

## 特徴 Feature

- ばねが強力で振動機器に最適
- ステンレス製で耐食性に優れています。(C-1147)
- Suitable for vibration equipment because a powerful spring is built in.
- Corrosion-resistant stainless steel is used. (C-1147)

## 仕様

- 材 質：冷間圧延ステンレス鋼板 (SUS304)
- 表面仕上：光沢バレル研磨
- 材 質：冷間圧延鋼板 (SPCC)
- 表面仕上：亜鉛めっきクロメート処理 (MFZn-C)
- 用途 ●車両関係のボンネット・バッテリーケース・工具箱
- 納期 ●標準在庫品

## Specifications

- Material: Cold rolled stainless steel plate (SUS304)
- Finish: Gloss barrel polishing
- Material: Cold rolled steel plate (SPCC)
- Finish: Zinc plating chromate treatment (MFZn-C)
- Specific use ●Bonnetts, battery cases and tool boxes

※引張荷重は締代0.5mmのときを示します。 ※Tensile load is based on the tightening margin of 0.5mm.

商品番号 Product No.	RoHS 10	備考 Remarks	L <sub>1</sub>	L <sub>2</sub>	L <sub>3</sub>	(L <sub>4</sub> )	W <sub>1</sub>	W <sub>2</sub>	W <sub>3</sub>	H <sub>1</sub>	H <sub>2</sub>	H <sub>3</sub>	t <sub>1</sub>	t <sub>2</sub>	P <sub>1</sub>	P <sub>2</sub>	φD	φd	引張荷重 N Tensile load	製品質量(g) Mass	コード Code	単価	量販価格	
																							数量	単価
C-1147-1	●	SUS	61	23	22	63	23	30	37	16	11	26	2	2	14	25	3	5.2		67	20852			
C-1147-2	●		41	19	16	46	16	22	24	13	8.5	19	1.5	1.5	16	2	3.2		26	20853				
C-147-1	●	SPCC	61	24	22	63	22	30	37	16	11	27	3.2	2	14	25	3	5.2		79	20436			
C-147-2	●		40	19	16	46	16	22	23	12	8	20	2	1.6	16	2	3.2		27	20437				

●: RoHS10指令対応品 ▲: RoHS10指令に対応可能です。

※大量のご注文は更にお安くなります。