

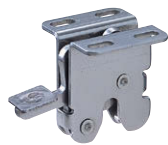
C-1451  
ステンレス製

C-451  
鉄製



スナッチロック  
小型スナッチロック  
SMALL-SIZED SNATCH LOCKS

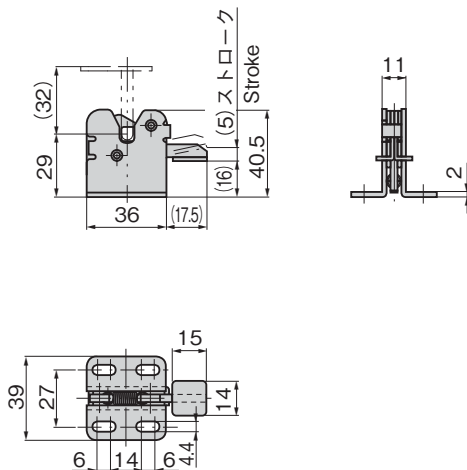
ファスナー・ラッチ錠・キャッチ  
錠前装置・周辺機器



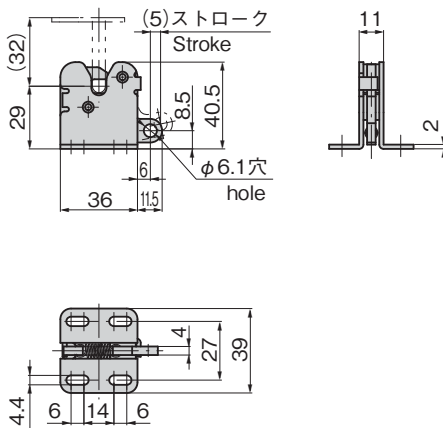
C-1451-1

C-451-2

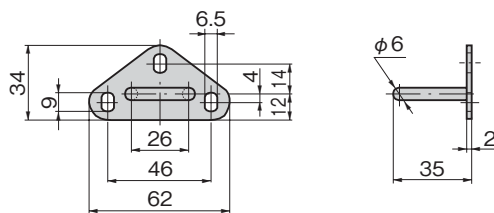
[ C-1451-1  
C-451-1 ]



[ C-1451-2  
C-451-2 ]



[ 受金具  
Striker ]



PAT.

特徴 Feature

- 振動、衝撃などに強い開戸用の小型スナッチロックです。
- 内部解錠や遠隔操作が可能です。
- The snatch lock is suitable for sliding doors and highly resistant to vibration and impact.
- Inner unlocking and remote-control are possible.

[C-1451]

- 仕様
- 材質：ステンレス鋼板(SUS304)
  - 表面仕上：バレル研磨
  - 付属品：受金具

[C-451]

- 仕様
- 材質：冷間圧延鋼板(SPCC)
  - 表面仕上：亜鉛めっきクロメート処理(MFZn-C)
  - 付属品：受金具
- 用途
- 特装车・コンテナ・振動機器
- 納期
- 標準在庫品

[C-1451]

- Specifications
- Material: Stainless steel plate (SUS304)
  - Finish: Barrel polishing
  - Accessories: Striker

[C-451]

- Specifications
- Material: Cold rolled steel plate (SPCC)
  - Finish: Zinc plating chromate treatment (MFZn-C)
  - Accessories: Striker
- Specific-use
- Specially equipped vehicles, containers, oscillation devices

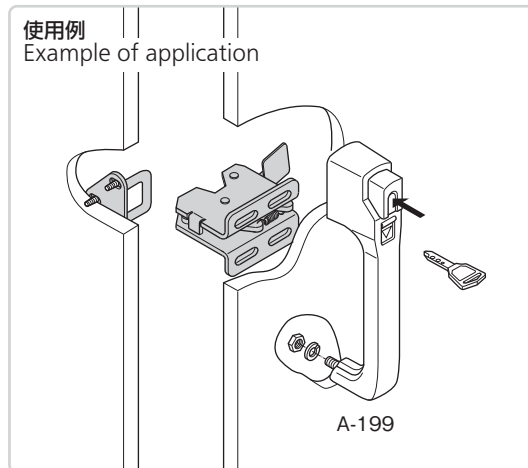
商品番号 Product No.	RoHS 10	製品質量(g) Mass	コード Code	価格	量販価格	
					数量	単価
C-1451-1	●	120	22323			
C-1451-2	●	120	22324			
C-451-1	●	120	21364			
C-451-2	●	120	21971			

●: RoHS10指令対応品

▲: RoHS10指令に対応可能です。

※大量のご注文は更にお安くなります。

使用例  
Example of application



SNATCH LOCKS

- スナッチロック
- コントロールセンター
- パイプ関連金具
- グレーチングロック
- 工業用錠前
- 電磁波対策
- パッキン
- 窓枠・ガードホルダー
- ゴム脚・グロメット
- 周辺機器(C)
- 充電器用金具
- フリーザー金具
- ラッシングシステム