

C-1450
ステンレス製

C-450
鉄製



C-1450-1

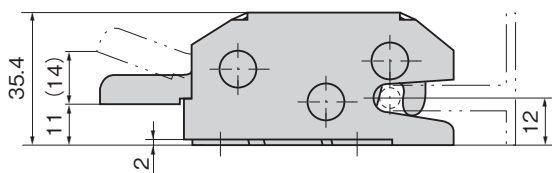
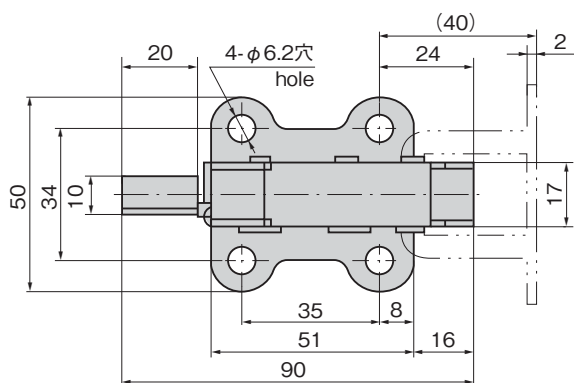


C-450-2



C-1450-3-R

[C-1450-1
C-450-1]



特徴 Feature

- ステンレス製で耐食性に優れています。(C-1450)
- 振動、衝撃などに強い設計です。
- 小型扉・シャッターなどに最適です。
- Corrosion-resistant stainless steel is used. (C-1450)
- This snatch lock is designed to have excellent resistance to vibration and impact.
- Suitable for small doors and shutters.

[C-1450]

- 仕様
- 材 質: ステンレス鋼板(SUS304)
 - 表面仕上: バレル研磨
 - 付 属 品: 受金具

[C-450]

- 仕様
- 材 質: 冷間圧延鋼板(SPCC)
 - 表面仕上: 本体/亜鉛めっきクロメート処理(MFZn-C) カム部/浸炭焼入処理
 - 付 属 品: 受金具

- 動作
- レバーを押すとロックが解除します。ロックはワンタッチです。

- 用途
- スライドドア・特殊車などの小型シャッタードア・小型リッド・点検口のドアキャッチ・振動機器

- 納期
- 標準在庫品

- 備考
- 受金具の焼入処理タイプもあります。

[C-1450]

- Specifi-cations
- Material: Stainless steel plate (SUS304)
 - Finish: Barrel polishing
 - Accessories: Striker

[C-450]

- Specifi-cations
- Material: Cold rolled steel plate (SPCC)
 - Finish: Main unit: Zinc plating and chromate treatment (MFZn-C) Cams: Cementation and hardening
 - Accessories: Striker

Operation

- The lock is released when the lever is pressed. The lock operates by one touch.

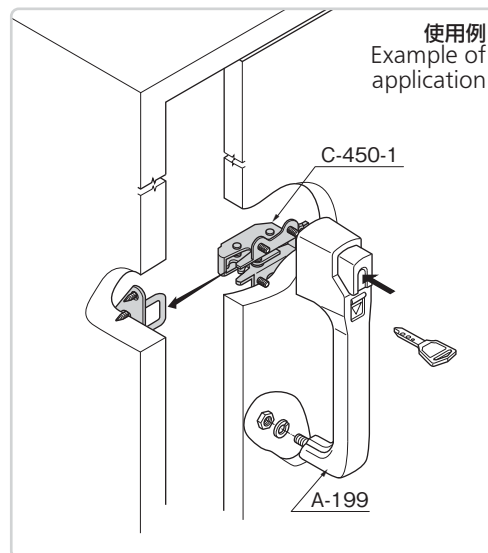
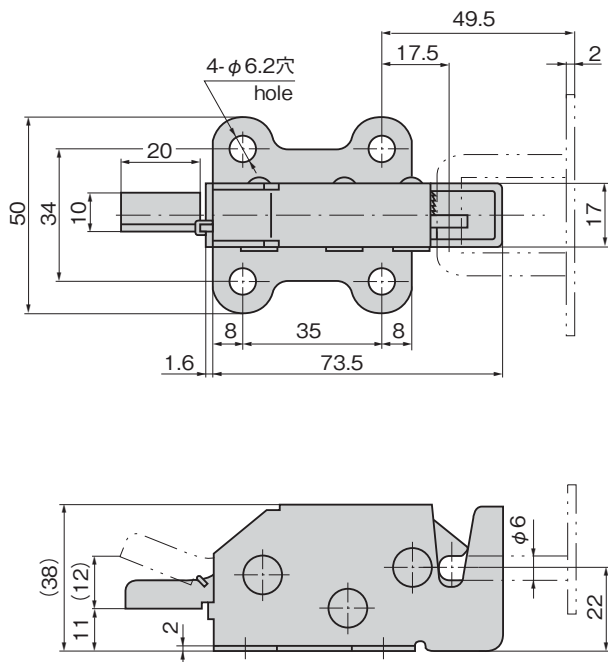
Specific-use

- Sliding doors, small shutter doors of specially equipped vehicles, small lids, Door catch of inspection entrance and oscillation equipment

商品番号 Product No.	RoHS 10	製品質量(g) Mass	コード Code	単価	量販価格	
					数量	単価
C-1450-1	●	170	22824			
C-450-1	●	170	21288			

●: RoHS10指令対応品 ▲: RoHS10指令に対応可能です。 ※大量のご注文は更にお安くなります。

[C-1450-2]
C-450-2

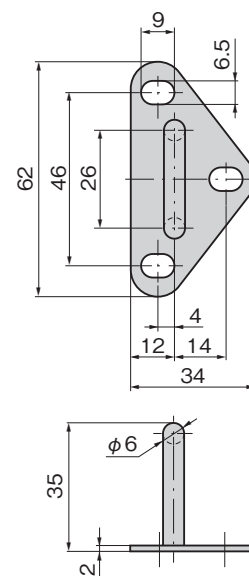
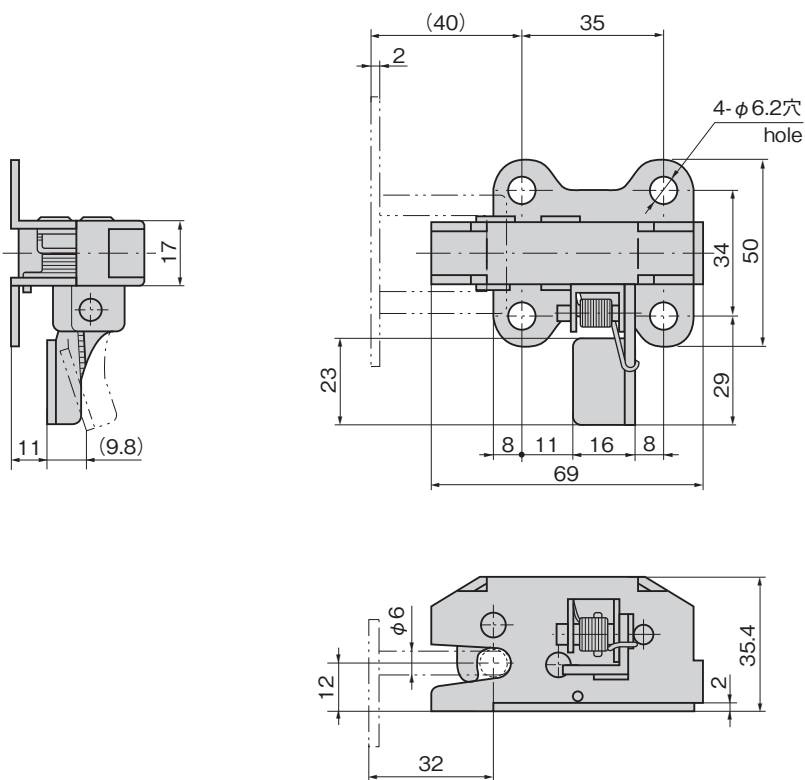


商品番号 Product No.	RoHS 10v	製品質量(g) Mass	コード Code	単価	量販価格	
					数量	単価
C-1450-2	●	190	22327			
C-450-2	●	190	21363			

●: RoHS10指令対応品 ▲: RoHS10指令に対応可能です。 ※大量のご注文は更にお安くなります。

[C-1450-3-R]
C-450-3-R

[受金具]
Striker



商品番号 Product No.	RoHS 10v	備考 Remarks	製品質量(g) Mass	コード Code	単価	量販価格	
						数量	単価
C-1450-3R	●	右開き用 Right-hand use	185	22802			
C-1450-3L	●	左開き用 Left-hand use	185	22987			
C-450-3R	●	右開き用 Right-hand use	192	21513			
C-450-3L	●	左開き用 Left-hand use	192	22986			

●: RoHS10指令対応品 ▲: RoHS10指令に対応可能です。 ※大量のご注文は更にお安くなります。

スナッチ
ロック

コントロール
センター

パイプ
関連金具

グレーチング
ロック

工業用
錠前

電磁波
対策

パッキン

窓枠・カード
ホルダー

ゴム脚・
グロメット

周辺機器
(C)

充電器用
金具

フリーザー
金具

ラッシング
システム