

A-1039・C-176-A

ステンレス製



スプリング付ローレットつまみ／フローティングナット

KNURLED KNOB FASTENERS / FLOATING NUTS

ファスナー・ラッチ錠・キャッチ
錠前装置・周辺機器

ファスナー

ラッチ錠

ドア
キャッチ

スナッチ
ロック

コントロール
センター

パイプ
関連金具

グレーチング
ロック

工業用
錠前

電磁波
対策

パッキン

窓枠・カード
ホルダー

ゴム脚・
グロメット

周辺機器
(C)

充電器用
金具

フリーザー
金具

ラッシング
システム

特徴 Feature

- スプリングの反力により操作感が良く、また扉を外す際も同様の反力でローレットつまみ部分を跳ね上げることで脱却が判断でき、作業性が向上します。
- つまみ部分を扉の脱着位置に固定しているため、つまみが扉から完全に外れてしまうことはなく、スピーディに作業を行えます。
- フローティングナットの採用により筐体の雌ねじのタップ加工や、扉側の取付け穴加工が容易になります。
- パネル穴明けが角穴のため、扉への装着の際に生じやすいローレットの空転を防止します。(注：ナット止めのため、扉と筐体の隙間が5~6mm必要です)
- Thanks to the spring reactions, you can get a dependable feeling. When detaching the door, the knurled knob fastener springs due to the same reactions for easy detachment. Efficiency is increased.
- Since the knob fastener is fixed at the door detaching position, the knob fastener is not removed from the door completely. Make the operation speedy.
- Thanks to the floating nuts, tapping of the female screws for the case and hole drilling on the door side are easy.
- Panel drilling holes are square, i.e. this prevents the knurled from running when attaching to the door. (Note: It needs a gap of 5 to 6mm between door and case to stop the nut)

仕様	● 材質: A-1039/ステンレス鋼 (SUS304) C-176-A/冷間圧延鋼板 (SPCC) ● 表面仕上: A-1039/鏡面バフ研磨 C-176-A/亜鉛めっきクロメート処理 (MFZn-C)
用途	● 配分電盤・制御盤
納期	● 標準在庫品
備考	● ローレットつまみのねじの長さはお客様のご希望により製作することもできます。お問合せください。

Specifications	● Material: A-1039: Stainless steel (SUS304), C-176-A: Cold rolled steel plate (SPCC) ● Finish: A-1039: Mirror surface buffing, C-176-A: Zinc plating chromate treatment (MFZn-C)
Specific use	● Distribution boards and control boards

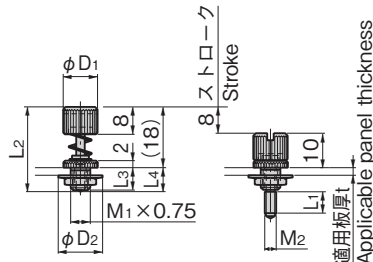
A-1039-3



C-176-A-M5



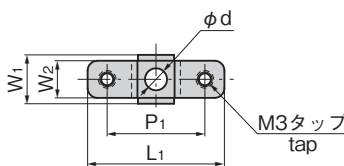
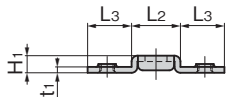
[A-1039]



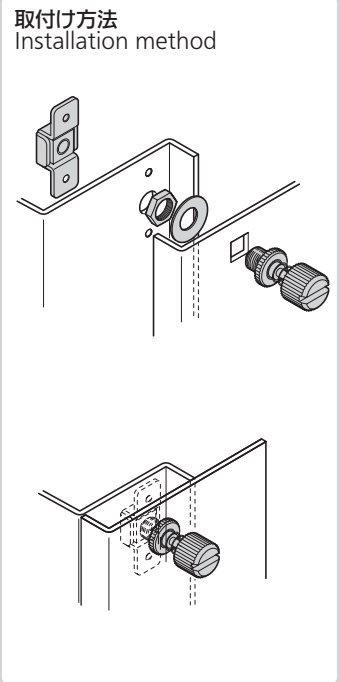
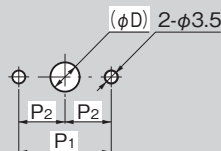
パネル穴明け寸法
Panel drilling dimensions



[C-176-A]



パネル穴明け寸法
Panel drilling dimensions



商品番号 Product No.	RoHS 10	備考 Remarks	L1	L2	L3	L4	□W1	□W2	φD1	φD2	M1	M2	t	製品質量 (g) Mass	コード Code	単価	量販価格	
																	数量	単価
A-1039-1	●	M3用 For M3	7	25	6.5	7	6	6.5	10	12.5	6	M3	0.8~2.3	7	03156			
A-1039-2	●	M4用 For M4	7	25	6.5	7	6	6.5	11	12.5	6	M4	0.8~2.3	8	03191			
A-1039-3	●	M5用 For M5	6	27	8	9	8	8.5	13	16	8	M5	0.8~3.2	13	03192			
A-1039-4	●	M6用 For M6	6	27	8	9	8	8.5	14	16	8	M6	0.8~3.2	16	03193			

●: RoHS10指令対応品 ▲: RoHS10指令に対応可能です。

※大量のご注文は更にお安くなります。

商品番号 Product No.	RoHS 10	備考 Remarks	L1	L2	L3	W1	W2	H1	H2	t1	t2	□W	φd	P1	P2	(φD)	(M)	製品質量 (g) Mass	コード Code	単価	量販価格	
																					数量	単価
C-176-A-M6	●	M6用 For M6	38	15.2	11.4	15.2	12	8	6	1.6	5	10	8	26	13	8	M6	10	22963			
C-176-A-M5	●	M5用 For M5	31	13.2	8.9	13.2	10	7	6	1.6	4	8	7	23	11.5	7.5	M5	6	22964			
C-176-A-M4	●	M4用 For M4	31	12.2	9.4	12.2	9	6	5	1.6	3.2	7	5	23	11.5	6	M4	5	22965			
C-176-A-M3	●	M3用 For M3	28	10	9	10	7.6	3.5	3	1.2	1.6	6	4.5	20	10	5	M3	3	22966			

●: RoHS10指令対応品 ▲: RoHS10指令に対応可能です。

※大量のご注文は更にお安くなります。