

B-1453
ステンレス製



天蓋用ロータリーステー
ROTARY STAYS FOR CANOPIES

特徴 Feature

- 蓋を開けるとストッパーの作動により蓋を固定します。閉める時は蓋を少し持ち上げるとストッパーが解除されます。
- ステンレス製で耐食性に優れています。
- 右用・左用(本図・写真共右用です。)
- Opening the cover actuates the stopper and the cover is secured. Slightly lifting the cover releases the stopper and the cover is closed.
- Corrosion-resistant stainless steel is used.
- The left type or right type. (Drawings and photo show the right type)

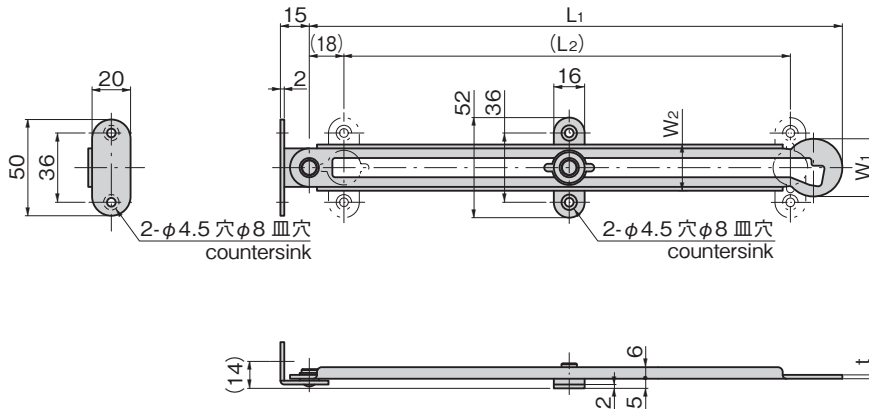
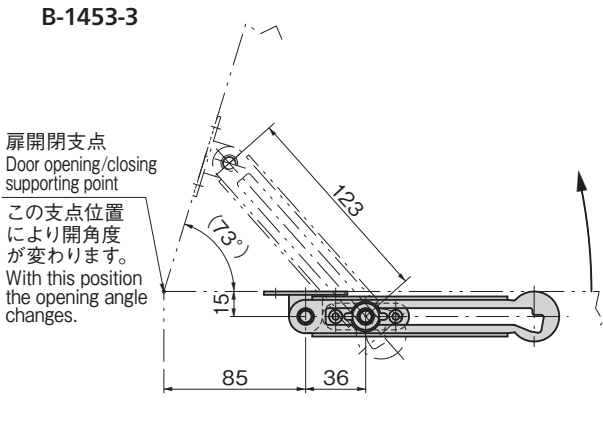


B-1453-1-R

仕様	● 材質: ステンレス鋼板(SUS304) ● 表面仕上: バレル研磨 ● 天蓋用
用途	● 船舶・車両・厨房機器・屋外用機器
納期	● 標準在庫品
備考	● 左右一緒に使用した場合は正常な機能を果たさなくなることがありますのでご注意ください。 ● 皿ねじまたはタッピングねじなどの取付け時は取付け面に面取り加工をしてください。

Specifications	● Material: Stainless steel plate (SUS304) ● Finish: Barrel polishing ● Used for canopies
Specific-use	● Ships, vehicles, kitchen and outdoor equipment
Remarks	● The stays may not function normally if left and right are used together. ● When mounting with flat countersunk head screws or self-tapping screws, chamfer mounting surface.

参考作動例
Example of operation



商品番号 Product No.	RoHS 10	備考 Remarks	L ₁	(L ₂)	W ₁	W ₂	t	製品質量(g) Mass	コード Code	単価	量販価格	
											数量	単価
B-1453-1-L	●	左用 Left type	277	232	30	24	2	120	10805			
B-1453-1-R	●	右用 Right type							10804			
B-1453-2-L	●	左用 Left type	198	153	28	23	1.5	85	10807			
B-1453-2-R	●	右用 Right type							10806			
B-1453-3-L	●	左用 Left type	150	105	28	23	1.5	75	10809			
B-1453-3-R	●	右用 Right type							10808			

●: RoHS10指令対応品 ▲: RoHS10指令に対応可能です。

※大量のご注文は更にお安くなります。