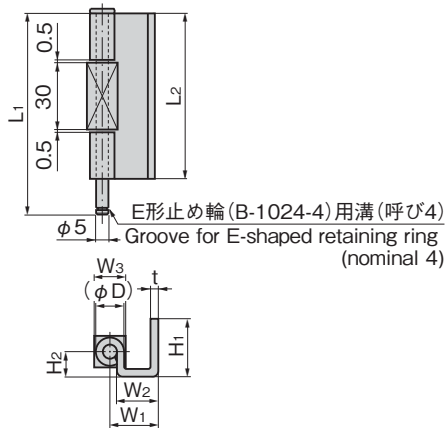


**B-1540**

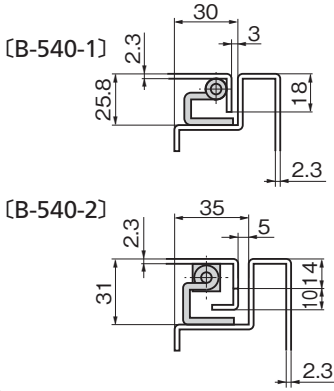
ステンレス製

**B-540**

鉄製(旧品番BA-80-1・2)

**U曲げ裏蝶番**  
CONCEALED HINGES

取付け参考例 Example of installation



仕様

[B-1540]	● 材質: ステンレス鋼板(SUS304) ● 表面仕上: 生地
[B-540]	● 材質: 冷間圧延鋼板(SPCC) ● 表面仕上: 生地
用途	● 配分電盤・制御盤その他防水型盤用裏蝶番として最適です。
納期	● 標準在庫品
備考	● ご希望の寸法でも製作します。 ● E形止め輪は付属されておりません。B-1024(756ページ)をご参照ください。

Specifications

[B-1540]	● Material: Stainless steel plate (SUS304) ● Finish: Plain
[B-540]	● Material: Cold rolled steel plate (SPCC) ● Finish: Plain
Specific-use	● Power/distribution and control boards and other waterproof boards
Remarks	● E-shaped retaining ring is not included. See B-1024 on page 756.

商品番号 Product No.		RoHS 10	L <sub>1</sub>	L <sub>2</sub>	W <sub>1</sub>	W <sub>2</sub>	W <sub>3</sub>	H <sub>1</sub>	H <sub>2</sub>	t	(φD)	製品質量 (g) Mass	コード Code		単価				量販価格				
SUS	SPCC												SUS	SPCC	SUS	SPCC	数量	単価	数量	単価	SUS	SPCC	
B-1540-1	B-540-1	●	65	60	18.5	17	φ10	23	15	2	9	99	12994	11785									
B-1540-2	B-540-2	●	85	70	22.5	20	□13	24	11	3.2 (3.0)	11.5 (11.1)	167	12995	11786									

※〈 〉内寸法はステンレス製 Dimensions in angle brackets are for stainless steel.

●: RoHS10指令対応品 ▲: RoHS10指令に対応可能です。

※大量のご注文は更にお安くなります。

TAKIGEN  
総合 26

715