

B-1508-A B-508-A

ステンレス製

鉄製 (旧品番BA-91-2・BA-91-3、旧品番BA-90-3~BA-90-5)



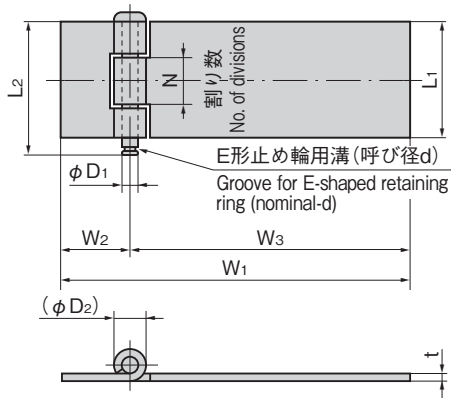
平蝶番
BUTT HINGES

ヒンジ
ステー

周辺機器
(B)



B-1508-A-1



特徴 Feature

- ステンレス製で耐食性に優れています。(B-1508-A)
- Corrosion-resistant stainless steel is used.

[B-1508-A]

- 仕様 ● 材 質：ステンレス鋼板(SUS304)
- 用途 ● 船舶・車両・厨房機器・屋外用機器
- 納期 ● 標準在庫品

[B-508-A]

- 仕様 ● 材 質：熱間圧延鋼板(SPHC)/B-508-A-1~2
冷間圧延鋼板(SPCC)/B-508-A-3~5
- 表面仕上：生地
- 納期 ● 標準在庫品
- 備考 ● E形止め輪は付属されておりません。
B-1024(756ページ)をご参照ください。

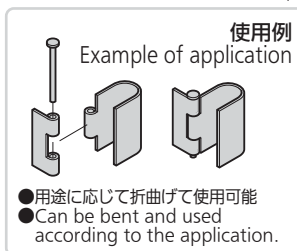
[B-1508-A]

- Specifications ● Material: Stainless steel plate (SUS304)
- Specific use ● Ships, vehicles, kitchen and outdoor equipment

[B-508-A]

- Specifi-
cations ● Material: Hot rolled steel plate (SPHC)/B-508-A-1~2
Cold rolled steel plate (SPCC)/B-508-A-3~5
- Finish: Plain
- Remarks ● E-shaped retaining ring is not included. See
B-1024 on page 756.

商品番号 Product No.		参考値 Reference values			
SUS	SPHC	扉高×扉幅 Door height×door width	扉質量(kg) Door mass		
			SUS	Iron	
B-1508-A-1	B-508-A-1	400×200	43	23	
B-1508-A-2	B-508-A-2	400×200	43	23	
B-1508-A-3	B-508-A-3	500×250	21	12	
B-1508-A-4	B-508-A-4	300×150	19	11	
B-1508-A-5	B-508-A-5	300×150	13	7.6	



商品番号 Product No.		RoHS 10	L1	L2			t			(φD2)		d (商品番号) (Product No.)	N	製品質量(g) Mass		コード Code		単価		量販価格					
SUS	SPHC			SUS	Iron	W1	W2	W3	SUS	Iron	SUS			Iron	SUS	Iron	SUS	Iron	SUS		Iron				
																				数量	単価	数量	単価		
B-1508-A-1	B-508-A-1	●	65	70	70	181	22	159	3	3.2	6	12.5	12.5	5(B-1024-5)	5	320	325	10829	10474						
B-1508-A-2	B-508-A-2	●	65	70	70	126	22	104	3	3.2	6	12.5	12.5	5(B-1024-5)	5	240	235	10830	10475						
B-1508-A-3	B-508-A-3	●	50	55	55	104	22	82	2	2.3	4	8.5	9	3(B-1024-3)	3	100	110	10831	10476						
B-1508-A-4	B-508-A-4	●	38	43	43	98	18	80	2	2.3	4	8.5	9	3(B-1024-3)	3	75	80	10832	10477						
B-1508-A-5	B-508-A-5	●	30	35	35	90	18	72	2	2.3	4	8.5	9	3(B-1024-3)	3	55	60	10833	10478						

●: RoHS10指令対応品 ▲: RoHS10指令に対応可能です。

※大量のご注文は更にお安くなります。