



強力マグネットキャッチ

MAGNETIC CATCHES



ファスナー・ラッチ錠・キャッチ
錠前装置・周辺機器

C-158

亜鉛合金製

特徴 Feature

- 取付け面が2方向選べるように設計されています。
- Two directions can be selected for the installing surface.

仕様

- 材質：マグネット/フェライト(異方性) ケース/亜鉛合金(ZDC) 受板/冷間圧延鋼板(SPCC)
- 表面仕上：ケース/ニッケルめっき(MZNi) 受板/亜鉛めっきクロメート処理(MFZn-C)

用途

- 配分電盤・工作機械

納期

- 標準在庫品

Specifications

- Material: Magnet: Ferrite (anisotropic) Case: Zinc alloy (ZDC) Catch plate: Cold rolled steel plate (SPCC)
- Finish: Case: Nickel plating (MZNi) Catch plate: Zinc plating chromate treatment (MFZn-C)

Specific use

- Distribution boards and machine tools

ファスナー

ラッチ錠

DOOR CATCHES
ドアキャッチ
スナッチロック
コントロールセンター

パイプ関連金具

グレーチングロック

工業用錠前

電磁波対策

パッキン

窓枠・カードホルダー

ゴム脚・グロメット

周辺機器(C)

充電器用金具

フリーザー金具

ラッシングシステム

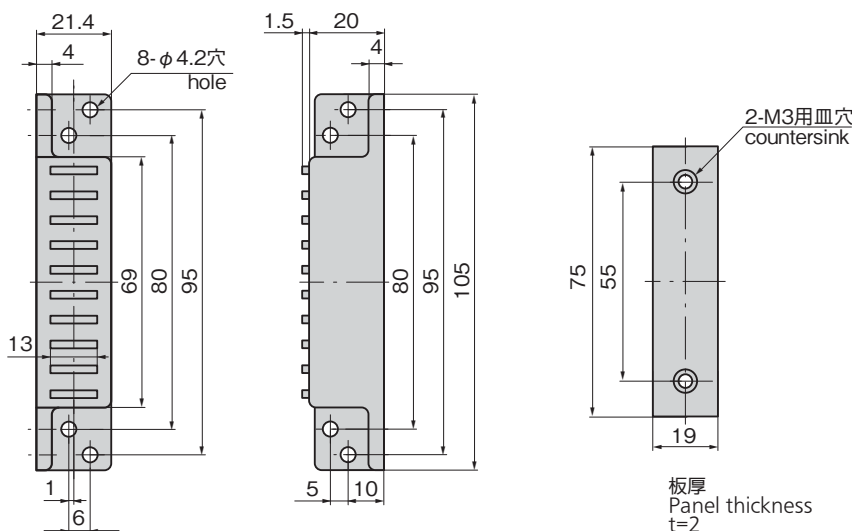


C-158-1

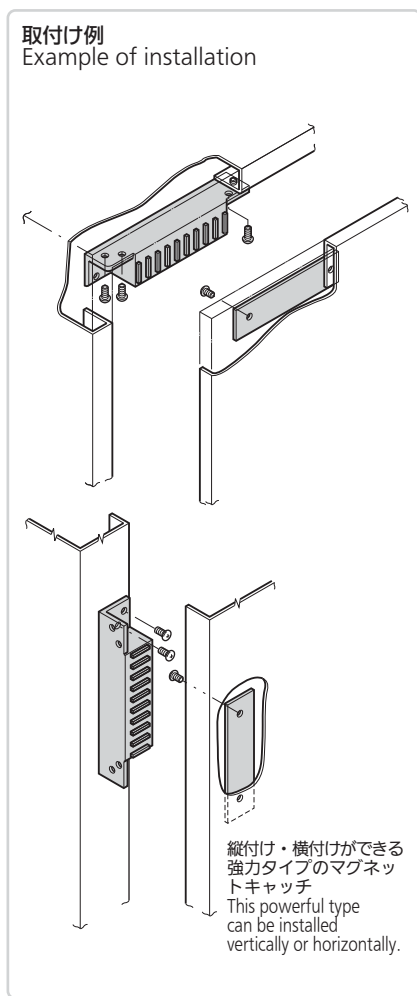
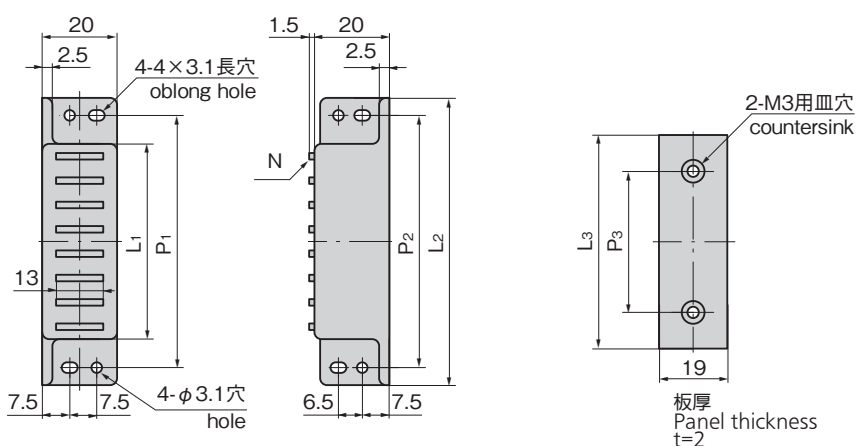


C-158-3

[C-158-1]



[C-158-2~5]



商品番号 Product No.	RoHS 10	L1	L2	L3	P1	P2	P3	N	吸着力 N Adsorption	製品質量(g) Mass	コード Code	単価	量販価格 数量 単価	
C-158-1	●	上記図面による See drawings above							147	206	20454			
C-158-2	●	55	80	60	70	70	40	8	137	140	20455			
C-158-3	●	41	61	43	50	50	27	6	107	110	20456			
C-158-4	●	27	50	29	40	40	18	4	68	74	20457			
C-158-5	●	20	40	22	30	30	12	3	29	56	20458			

●: RoHS10指令対応品 ▲: RoHS10指令に対応可能です。

※大量のご注文は更にお安くなります。