

# C-930

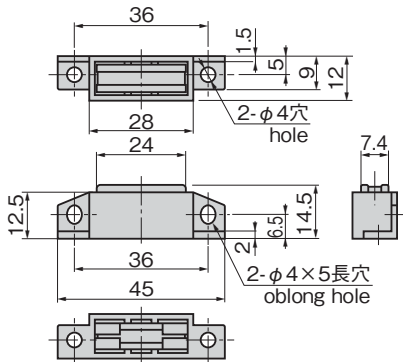
プラスチック製



## マグネットキャッチ MAGNETIC CATCHES



C-930



### 特徴 Feature

- 取付け面が2方面から選べます。
- Two direction can be selected for the installing surface.

#### 仕様

- 材 質: ポリプロピレン (PP)
- 標 準 色: ブラック

#### 用途

- 分電盤・計測機器

#### 納期

- 標準在庫品

#### 備考

- 表中の吸着力は26×12×1.6mmの鉄板で測定した値です。
- 受板は別売です。C-349N-2用受金具 (P.1127) をご利用ください。

#### Specifications

- Material: Polypropylene (PP)
- Standard color: Black

#### Specific use

- Distribution boards and measuring equipment

#### Remarks

- Adhesive values shown in the table were measured on a 26×12×1.6 mm steel plate.
- Catch plate sold separately. Use catch plate for C-349N-2 (page 1127).

商品番号 Product No.	RoHS 10	磁石材質 Material of magnet	吸着力N Adsorption	製品質量(g) Mass	コード Code	単価	量販価格	
							数量	単価
C-930-1	●	ネオジム磁石 Neodymium magnet	78.4	10	23061			
C-930-2	●	異方性フェライト Anisotropic ferrite	44	10	23062			
C-930-3	●	等方性フェライト Isotropic ferrite	18	10	23063			

● : RoHS10指令対応品 ▲ : RoHS10指令に対応可能です。

※大量のご注文は更にお安くなります。

パイプ  
関連金具

グレーチング  
ロック

工業用  
錠前

電磁波  
対策

パッキン

窓枠・カード  
ホルダー

ゴム脚・  
グロメット

周辺機器  
(C)

充電器用  
金具

フリーザー  
金具

ラッシング  
システム