



## 特徴 Feature

- 前後両面とも吸着できます。
- 取付け穴が長穴で、取付け後の調整ができます。
- サイズは大小2種類あり、用途に応じてお選びいただけます。
- Both front and rear surfaces adsorb.
- Installation holes are long, so adjustments after installation can be made.
- Small or large size is available. Select according to your application.

仕様	<ul style="list-style-type: none"> <li>● 材 質：マグネット／フェライト(等方性) ケース/ポリエチレン(PE)(アイボリー) 受板/冷間圧延鋼板(SPCC)</li> <li>● 表面仕上：受板/亜鉛めっきクロメート処理(MFZn-C)</li> <li>● 吸 着 力：C-92-1/24N C-92-2/9N</li> </ul>
用途	● 分電盤・計測機器・木製家具
納期	● 標準在庫品
備考	● 皿ねじでの取付けは、取付け面に面取り加工をしてください。

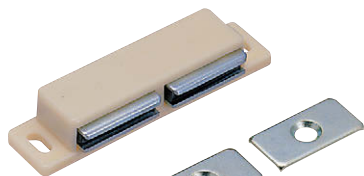
Specifi- cations	<ul style="list-style-type: none"> <li>● Material: Magnet: Ferrite (isotropic) Case: Polyethylene (PE)(ivory) Catch plate: Cold rolled steel plate (SPCC)</li> <li>● Finish: Catch plate: Zinc plating chromate treatment (MFZn-C)</li> <li>● Adsorption: C-92-1: 24N C-92-2: 9N</li> </ul>
Specific- use	● Distribution boards, measuring equipment and wooden furniture
Remarks	● When mounting with flat countersunk head screws, chamfer mounting surface.

商品番号 Product No.	RoHS 10	製品質量(g) Mass	コード Code	単価	量販価格	
					数量	単価
C-92-1	●	30	20361			
C-92-2	●	14	20362			

● : RoHS10指令対応品

※大量のご注文は更にお安くなります。

▲ : RoHS10指令に対応可能です。

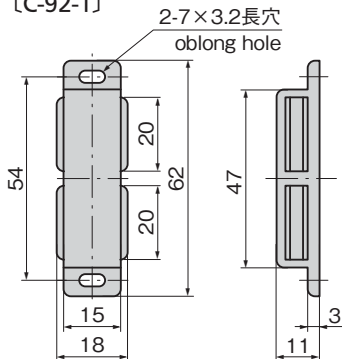


C-92-1

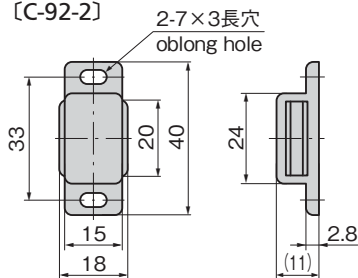
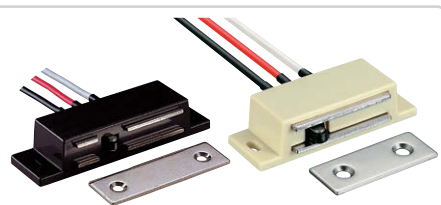
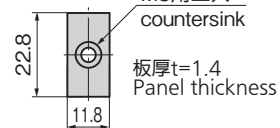


C-92-2

[C-92-1]



[C-92-2]

M3用皿穴  
countersink

スイッチ付マグネットキャッチ(LE-131)もあります。  
1416ページをご参照ください。  
Switch type magnetic catches are available (LE-131). See page 1416.