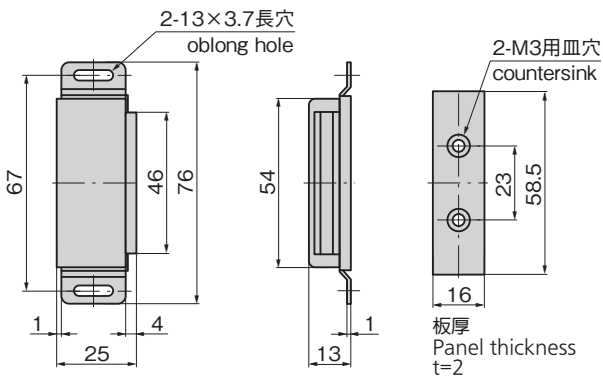


C-73



特徴 Feature

- 取付け穴が長穴で、取付け後の調整ができます。
- Installation holes are long so adjustments after installation can be made.

仕様	● 材質: マグネット/フェライト(等方性) ケース/アルミニウム合金板 (A1050P) 受板/冷間圧延鋼板 (SPCC)
	● 表面仕上: ケース/アルマイト処理(金色) 受板/亜鉛めっきクロメート処理 (MFZn-C)
● 吸着力: 29N	
用途	● 計測機器・分電盤・木製家具
納期	● 標準在庫品

Specifications	● Material: Magnet: Ferrite (isotropic) Case: Aluminum alloy plate (A1050P) Catch plate: Cold rolled steel plate (SPCC)
	● Finish: Case: Alumite treatment (gold) Catch plate: Zinc plating chromate treatment (MFZn-C)
● Adsorption: 29N	
Specific-use	● Measuring equipment, distribution boards and wooden furniture

商品番号 Product No.	RoHS 10	製品質量 (g) Mass	コード Code	単価	量販価格	
					数量	単価
C-73	●	75	20317			

- : RoHS10指令対応品
- ▲ : RoHS10指令に対応可能です。

※大量のご注文は更にお安くなります。