

LE-132N

プラスチック製



スイッチ付マグネットキャッチ

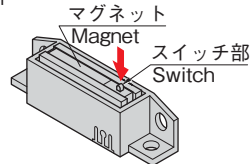
MAGNETIC CATCHES WITH SWITCH



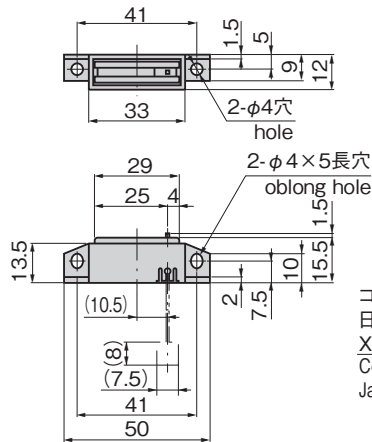
LE-132N-NC

使用上の注意点

Caution



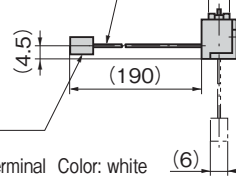
スイッチ部に対し垂直方向に負荷を与えてください。水平方向の負荷が加わるとスイッチ破損の原因となります。
Place load vertically on switch as shown. Switch may break if load acts from a horizontal direction.



リード線:AWG28
被服外径φ1.2 取出し方向2通り

Lead wire
Sheathed outer dia.
Two exit directions

コネクタ
日本圧着端子
XHP-2 色:白
Connector
Japanese-made crimp terminal Color: white



特徴 Feature

- 扉のロックと電源スイッチの両機能を有します。
- 扉の開閉を感知します。
- Door locking and power switch function.
- To sense door opening/closing.

仕様

- 材質: ポリプロピレン (PP)
- 標準色: ブラック

用途

- ドアの開閉感知

納期

- 標準在庫品

スイッチ部特性

- 回路方式:
LE-132N-NC/1回路1接点ノーマルクローズ
LE-132N-NO/1回路1接点ノーマルオープン
- 定格: DC30V 10mA (抵抗負荷)
- 使用温度範囲: -10~+70°C
- 絶縁抵抗: 100MΩ以上 (DC500V)
- 最小適用負荷: DC6V 0.1mA (参考値)
- 耐電圧: AC500V1分間
- 接点寿命: 100,000回
- 吸着力: 19.6N以上

備考

- 受板はC-74用(1128ページ)が使用できます。
- コネクタが変わり、品番を変更しました。

Specifications

- Material: Polypropylene (PP)
- Standard color: Black

Specific use

- To sense door opening/closing

Switch characteristic

- Circuit adopted:
LE-132N-NC/one-circuit and one-contact normally close
LE-132N-NO/one-circuit and one-contact normally open
- Rating: DC30V 10mA (resistance load)
- Operating temperature range: -10°C to +70°C
- Insulation resistance: 100MΩ or more (DC500V)
- Min. applicable load: DC6V 0.1mA (reference value)
- Withstand voltage: AC500V per minute
- Contact's life: 100,000 times
- Magnetic power: 19.6N or more

Remarks

- The strike for C-74 (page 1128) can be used.
- Connector differs, and product number has changed.

商品番号 Product No.	RoHS 10	吸着時 In contact	リード線色 Lead wire color	製品質量(g) Mass	コード Code	単価	量販価格	
							数量	単価
LE-132N-NC	●	OFF	赤・黒 Rd/Bk	12	50372			
LE-132N-NO	●	ON	黄・白 Yw/Wt	12	50373			

●: RoHS10指令対応品 ▲: RoHS10指令に対応可能です。

※大量のご注文は更にお安くなります。