

低床キャスター

K-610J

鉄製

K-610K

鉄製

低床超重量用自在キャスター

LOW-PROFILE HEAVY-DUTY SWIVEL CASTERS

低床超重量用固定キャスター

LOW-PROFILE HEAVY-DUTY RIGID CASTERS

特徴 Feature

- 取付け高さが低く、許容荷重6kNの超重量用キャスターです
- 同荷重タイプでは取付け高が業界最低床クラスです。
- Low-rise, high-load casters with an allowable load of 6kN
- Installed height puts these casters in lowest profile class in the industry for same-load types.

仕様

- 材質: 本体/圧延鋼板(SPC) 車輪/ポリアミド(PA)
- 表面仕上: 本体/電着塗装(黒色)

用途

- OA機器・大型・中型の機器

納期

- 標準品・・・納期お問合せください

Specifications

- Material: Main body: Rolled steel (SPC) Wheel: Polyamide (PA)
- Finish: Main body: Electrodeposition (black)

Specific use

- OA equipment, large and middle-sized equipment

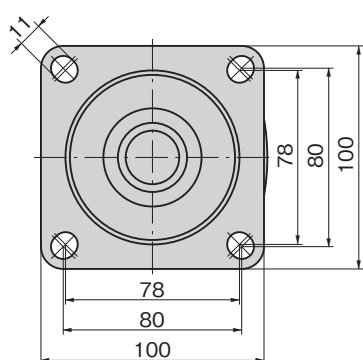


K-610J-65-N

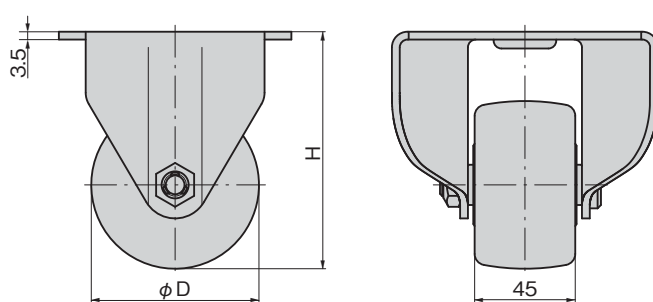
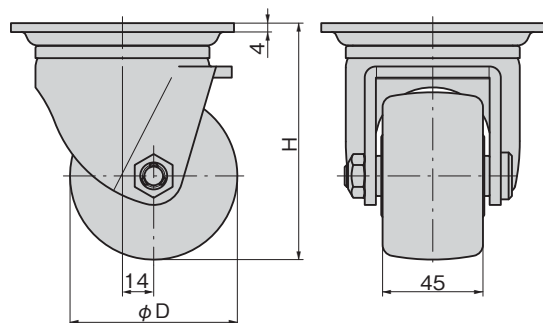
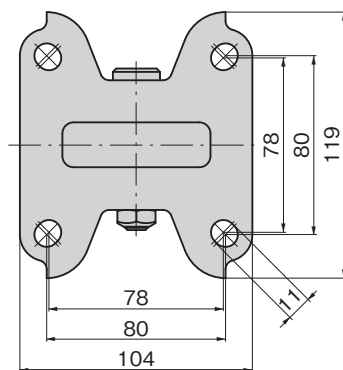


K-610K-65-N

[K-610J]



[K-610K]



商品番号 Product No.	RoHS 10+	備考 Remarks	φD	H	旋回半径(R) Slewing radius	許容荷重N Allowable load	製品質量(g) Mass	コード Code	単価	量販価格	
										数量	単価
K-610J-65-N	●	ストッパーなし Without stopper	65	92	50	6,000	1,240	31687			
K-610J-75-N	●	ストッパーなし Without stopper	75	106	55	6,000	1,350	31688			
K-610K-65-N		固定車 Rigid	65	92		6,000	820	31689			
K-610K-75-N		固定車 Rigid	75	106		6,000	920	31690			

●: RoHS10指令対応品 ▲: RoHS10指令に対応可能です。

※大量のご注文は更にお安くなります。

HEAVY-DUTY CASTERS

戸車

ボール
キャスター

モニター
アーム

レベル
アジャスター

ペダル
ロック

ステップ

スライド
レール