



K-455

鉄製

K-455R

鉄製



K-455-50



K-455R-50

特徴 Feature

[K-455]

- ダブル車輪のため、相互の反転作用で旋回がスムーズ
- 扁平車輪の採用で走行安定性が抜群
- 取付け高さが低く小型

[K-455R]

- 小型車輪で大きな許容荷重
- 扁平車輪の採用で走行安定性が抜群

[K-455]

- Twin wheels are inverted each other so turn is smooth.
- Thanks to flat wheels, travel stability is outstanding.
- Installing height is small and wheels are small.

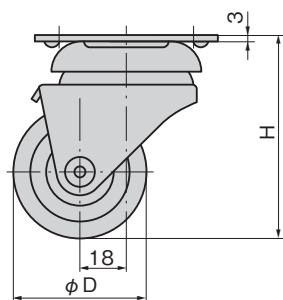
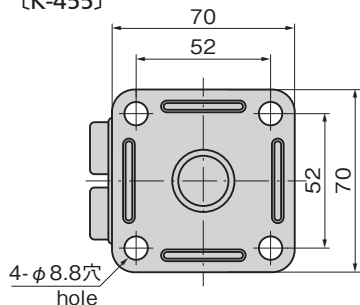
[K-455R]

- Small-sized wheel but It's durable.
- Thanks to flat wheels, travel stability is outstanding.

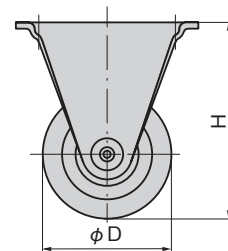
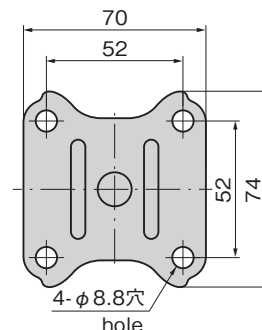
仕様	●材質： 本体/冷間圧延鋼板 (SPCC) 車輪/ナイロン (黒) ●表面仕上： 本体/亜鉛めっき黒色クロメート処理 (MFZn-C) ●標準色：ブラック
用途	●大型・中型の機器・精密機械
納期	●標準品・・・納期お問合せください

Specifications	●Material: Main body: Cold rolled steel plate (SPCC). Wheel: Nylon (Black) ●Finish: Main body: Zinc plating black chromate treatment (MFZn-C) ●Standard color: Black
Specific use	●Large or middle-sized equipment and precision machines

[K-455]



[K-455R]



商品番号 Product No.	RoHS 10	φD	H	旋回半径 Slewing radius	許容荷重kN Allowable load	製品質量(g) Mass	コード Code	単価	量販価格	
									数量	単価
K-455-38	●	38	64	44	1.17	450	30671			
K-455-50	●	50	77	50	1.47	510	30672			

●: RoHS10指令対応品 ▲: RoHS10指令に対応可能です。

※大量のご注文は更にお安くなります。

商品番号 Product No.	RoHS 10	φD	H	許容荷重kN Allowable load	製品質量(g) Mass	コード Code	単価	量販価格	
								数量	単価
K-455R-38	●	38	64	1.17	240	30909			
K-455R-50	●	50	77	1.47	285	30910			

●: RoHS10指令対応品 ▲: RoHS10指令に対応可能です。

※大量のご注文は更にお安くなります。