

C-30-SG

ゴム製

ファスナー・ラッチ錠・キャッチ
錠前装置・周辺機器

ファスナー

ラッチ錠

ドア
キャッチ

スナッチ
ロック

コントロール
センター

パイプ
関連金具

グレーチング
ロック

工業用
錠前

電磁波
対策

パッキン

窓枠・カード
ホルダー

ゴム脚・
グロメット

周辺機器
(C)

充電器用
金具

フリーザー
金具

ラッシング
システム

RUBBER FEET & GROMMETS



C-30-SG-120A-EP-UL



特注 (Gray) グレー



特注 (Ivory) アイボリー

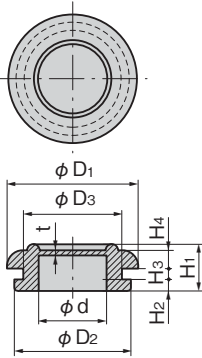


標準色は黒です。
Standard color: Black

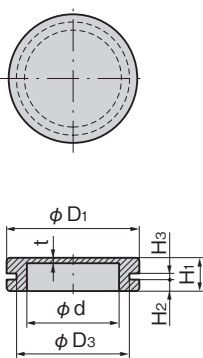


特注 (Green-gray) グリーングレー

[C-30-SG-A]



[C-30-SG-B]



特徴 Feature

- 難燃材 (UL94 V-0適合) を使用。
- 豊富な種類の中から用途に応じて選択できます。
- パネルの穴にワンタッチでセットできます。
- 非移行性ゴム (汚染試験 JIS K6267 異状なし)
- Flame-retardant rubber (conforms to UL94 V-0) is used.
- Select among various types according to your application.
- Can be attached easily to the hole of a panel.
- Non-trasmutation rubber. (No abnormalities with JIS K6267 stain test)

仕様	● 材質: エチレンプロピレンゴム (EPDM) ● 硬度: 50° ±5° ● 使用周囲温度: 70°Cまで
用途	● 配分電盤・制御盤・計測機器
納期	● 標準在庫品
備考	● シロキ酸ガスを抜いたシリコン製も製作します。 ● カラー製品も製作します。 ● 従来のグレー色はグリーングレー色に表記を変更しました。

Specifications	● Material: Ethylene propylene rubber (EPDM) ● Hardness: 50° ±5° ● Ambient temperature: up to 70°C
Specific-use	● Power/distribution and control boards and measuring equipment
Remarks	● Conventional gray has changed to the designation green-gray.

商品番号 Product No.	RoHS 10	H ₁	H ₂	H ₃	H ₄	t	φD ₁	φD ₂	φD ₃	φd	製品質量 (g) Mass	コード Code	単価	量販価格	
														数量	単価
C-30-SG-9 A-EP-UL	●	8.5	2	2.3	3.5	0.5	16	13	9	4.5	1.5	24111			
C-30-SG-12A-EP-UL	●	6.3	1.5	1.6	2.5		19	16	12	7	2.0	24112			
C-30-SG-14A-EP-UL	●	8	2	2.3	3		21	18	14	9	2.2	24113			
C-30-SG-16A-EP-UL	●	8.5	2	1.6	3.5		23	20	16	11	2.5	24114			
C-30-SG-18A-EP-UL	●	9	2	2.3	3.5		25	22	18	13	3.0	24115			
C-30-SG-20A-EP-UL	●	9	2.5	1.6	4		27	24	20	15	3.7	24116			
C-30-SG-22A-EP-UL	●	10.5	2.5	2.3	4		29	26	22	17	4.0	24117			
C-30-SG-24A-EP-UL	●	11	3	2.3	5		31	28	24	19	5.0	24118			
C-30-SG-26A-EP-UL	●	12.5	3	3.2	5		35	31	26	19	5.3	24119			
C-30-SG-28A-EP-UL	●	12	3	2.3	5		37	33	28	21	8.3	24120			
C-30-SG-30A-EP-UL	●	12.5	3	3.2	5		39	35	30	23	9.8	24121			
C-30-SG-32A-EP-UL	●	12	3	2.3	5		41	37	32	25	10	24122			
C-30-SG-34A-EP-UL	●	13	3	3.2	5		43	39	34	27	11.3	24123			
C-30-SG-36A-EP-UL	●	14	4	2.3	6		45	42	36	28	15.0	24124			
C-30-SG-38A-EP-UL	●	15	4	3.2	6		48	44	38	30	17.0	24125			
C-30-SG-42A-EP-UL	●	15	4	3.2	6		52	48	42	34	18.6	24126			
C-30-SG-44A-EP-UL	●	15	4	3.5	6	54	50	44	36	19.5	24127				
C-30-SG-46A-EP-UL	●	15	4	3.5	6	56	51	46	36	20.0	24128				
C-30-SG-48A-EP-UL	●	15	4	3.5	6	58	53	48	38	21.0	24129				
C-30-SG-50A-EP-UL	●	15.2	4	3.2	6.5	60	55	50	40	25.0	24130				
C-30-SG-52A-EP-UL	●	15	4	3.5	6	62	57	52	42	23.0	24131				
C-30-SG-54A-EP-UL	●	15	4	3.5	6	64	59	54	44	28.5	24132				
C-30-SG-56A-EP-UL	●	15	4	3.5	6	66	60	56	46	25.0	24133				
C-30-SG-60A-EP-UL	●	15.2	4	3.2	6.5	70	65	60	50	32.5	24134				
C-30-SG-62A-EP-UL	●	15	4	3.5	6	73	67	62	54	32.0	24135				
C-30-SG-64A-EP-UL	●	15	4	3.5	6	74	69	64	54	29.0	24136				
C-30-SG-66A-EP-UL	●	15	4	3.5	6	76	70	66	56	38.5	24137				
C-30-SG-70A-EP-UL	●	15.7	4	3.2	6.5	80	75	70	60	35.5	24138				
C-30-SG-80A-EP-UL	●	15.7	4.5	3.2	6.5	90	85	80	70	40.0	24139				
C-30-SG-100A-EP-UL	●	16.7	5	3.2	7	110	105	100	90	66.5	24140				
C-30-SG-120A-EP-UL	●	17.2	5	4	7.5	130	125	120	110	83.5	24141				
C-30-SG-30B-EP-UL	●	8.5	3	1.6	/	0.5	35	/	30	25	5.2	24142			
C-30-SG-70B-EP-UL	●	12	5	2	/	0.8	80	/	70	60	35.5	24143			

●: RoHS10指令対応品 ▲: RoHS10指令に対応可能です。

※大量のご注文は更にお安くなります。



難燃性膜付グロメット
FLAME-RETARDANT GROMMETS

ファスナー・ラッチ錠・キャッチ
錠前装置・周辺機器

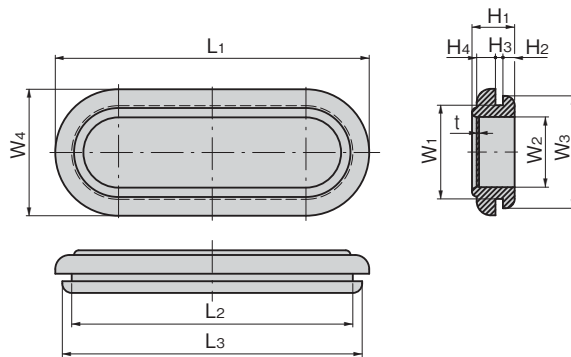


C-30-SG-20X60A-EP-UL

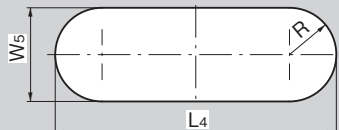


C-30-SG-30X90A-EP-UL

[C-30-SG-□×□A]



パネル穴明け寸法
Panel drilling dimensions



商品番号 Product No.	RoHS 10	L1	L2	L3	L4	W1	W2	W3	W4	W5	H1	H2	H3	H4	t	R	製品質量(g) Mass	コード Code	単価	量販価格	
																				数量	単価
C-30-SG-20×60A-EP-UL	●	67	60	64	60	20	15	24	27	20	9.1	2.5	1.6	4	0.5	10	8	24144			
C-30-SG-30×90A-EP-UL	●	100	90	95	90	30	23	35	40	30	12.2	3	3.2	5	0.5	15	22	24145			
C-30-SG-60×150A-EP-UL	●	160	150	155	150	60	53	65	70	60	14.5	4	3.5	6	0.8	30	60	24955			



●: RoHS10指令対応品 ▲: RoHS10指令に対応可能です。

※大量のご注文は更にお安くなります。

ファスナー

ラッチ錠

ドア
キャッチ

スナッチ
ロック

コントロール
センター

パイプ
関連金具

グレーチング
ロック

工業用
錠前

電磁波
対策