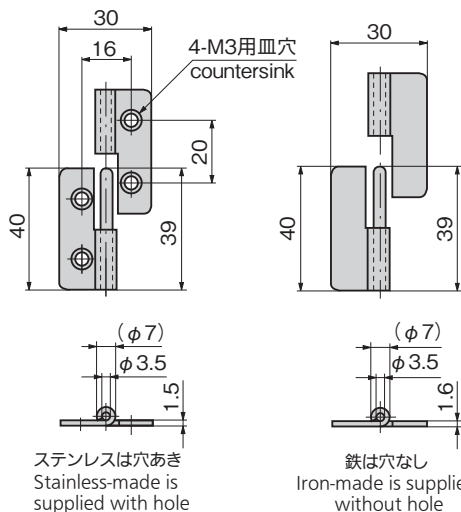


抜差し蝶番

B-1075
ステンレス製B-75
鉄製抜差し蝶番
SLIP-JOINT HINGES〔B-1075-R 右型〕
Right type〔B-75-R 右型〕
Right type

特徴 Feature

- ステンレス製で耐食性に優れています。(B-1075)
- 右型・左型(本図は右型です。)

- Corrosion-resistant stainless steel is used.
- Right or left type. (drawings show the right type)

〔B-1075〕

- | | |
|----|---|
| 仕様 | ● 材質: ステンレス鋼板(SUS304)
● 表面仕上: 鏡面バフ研磨
● 縦2ヶ使用時参考扉質量: 7kg |
| 用途 | ● 船舶・車両・厨房機器・屋外用機器 |
| 納期 | ● 標準在庫品 |

- | | |
|----------------|--|
| Specifications | ● Material: Stainless steel plate (SUS304)
● Finish: Mirror surface buffing |
| Specific use | ● Door Mass when using two pcs vertically (reference): 7kg
● Ships, vehicles, kitchen and outdoor equipment |

〔B-75〕

- | | |
|----|--|
| 仕様 | ● 材質: 冷間圧延鋼板(SPCC)
● 表面仕上: 亜鉛めっきクロメート処理(MFZn-C) |
| 納期 | ● 標準在庫品 |

- | | |
|----------------|--|
| Specifications | ● Material: Cold rolled steel plate (SPCC)
● Finish: Zinc plating chromate treatment (MFZn-C) |
|----------------|--|

商品番号 Product No.		RoHS 10		備考 Remarks	製品質量(g) Mass		コード Code		単価		量販価格			
SUS	SPCC	SUS	SPCC		SUS	SPCC	SUS	SPCC	SUS	SPCC	SUS		SPCC	
											数量	単価	数量	単価
B-1075-L	B-75-L	●	●	左型 Left type	21	23	10679	10175						
B-1075-R	B-75-R	●	●	右型 Right type	21	23	10680	10176						

●: RoHS10指令対応品 ▲: RoHS10指令に対応可能です。

※大量のご注文は更にお安くなります。