



マグネットキャッチ

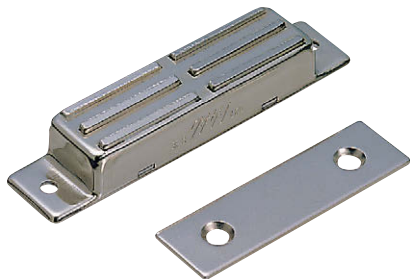
C-100-A

黄銅製



スーパーマグネットキャッチ(縦型)

MAGNETIC CATCHES



C-100-A-1



C-100-A-2

特徴 Feature

- 大小2種類あるため用途に応じてお選びいただけます。
- Small or large size is available. Select according to your application.

仕様	● 材質: マグネット/フェライト(異方性) ケース/黄銅板(C2680P) 受板/冷間圧延鋼板(SPCC)
	● 表面仕上: ケース/ニッケルめっき(MBNi) 受板/ニッケルめっき(MFNI)
	● 吸着力: C-100-A-1/118N C-100-A-2/59N
用途	● 分電盤・工作機械
納期	● 標準在庫品

Specifications	● Material: Magnet: Ferrite (anisotropic) Case: Brass plate (C2680P) Catch plate: Cold rolled steel plate (SPCC)
	● Finish: Case: Nickel plating (MBNi) Catch plate: Nickel plate (MFNI)
	● Adsorption: C-100-A-1: 118N C-100-A-2: 59N
Specific use	● Distribution boards and machine tools

ファスナー

ラッチ錠

ドア
キャッチ

スナッチ
ロック

コントロール
センター

パイプ
関連金具

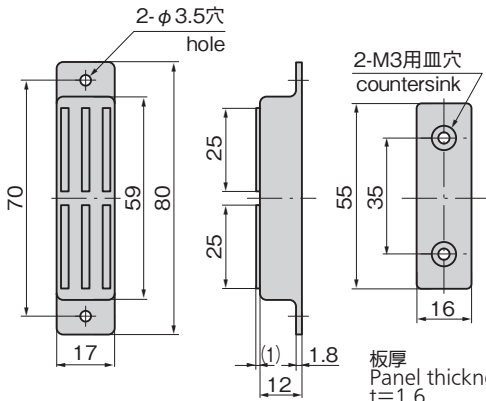
グレーチング
ロック

工業用
錠前

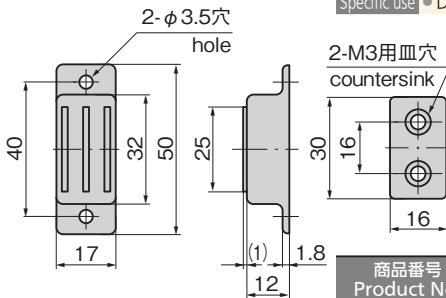
電磁波
対策

パッキン

〔C-100-A-1〕



〔C-100-A-2〕



板厚t=1.6
Panel thickness

- : RoHS10指令対応品
- ▲ : RoHS10指令に対応可能です。

商品番号 Product No.	RoHS 10	製品質量(g) Mass	コード Code	単価	量販価格	
					数量	単価
C-100-A-1	●	70	20372			
C-100-A-2	●	37	20373			

※大量のご注文は更にお安くなります。