

A-480-A
アルミニウム製



オートロック平面ハンドル(シリンダー錠タイプ)
AUTO-LOCK FLUSH HANDLES

ハンドル・取手・つまみ・周辺機器

クレモン

ローラー
締り

特装密閉
ハンドル

フリーザー
密閉

平面
スイング

平面
ハンドル

ポップ
ハンドル

リフト
ハンドル

アジャスト
ハンドル

ラッチ式

スナッチ

リンク

フック式

ロック
ハンドル

L 型
ハンドル

T 型
ハンドル

丸型
小型

押ボタン

取手

つまみ

止め金
ロッド棒

ジョイント
リンク

ワイヤ



A-480-A-1-TAK60



A-480-A-3-TAK60

キーNo.TAK55
Key

キーNo.TAK60
Key

キーNo.R0220
Key

PAT.

特徴 Feature

- 錠前はディスクを増強し格段とセキュリティアップをしたマルチキーTAK55、操作性に優れたリバーシブルキーTAK60・R0220キーからお選びいただけます。
- ワンタッチ機構(オープン&ロック)
- 防水タイプ(Oリング・シートパッキン使用)
- 錠前は防塵シャッター付
- 左右兼用型(カムと止め金を裏返すと左右の入替えができます。)

- Choose a lock from either multi-key TAK55 with an even greater number of disks and bolstered security, or reversible key TAK60 or R0220 key both with excellent ease-of-use.
- One-touch operation mechanism. (Open and lock)
- Waterproof. (Using O-ring and sheet packing)
- Lock has dustproof shutter.
- For both left-hand and right-hand use. (The left-hand or right-hand use can be changed by reversing the cam and stopper plate)

仕様	<ul style="list-style-type: none"> 材質: アルミニウム合金(ADC) 表面仕上: 焼付塗装 標準色: ブラック 付属品: キー2本・ビスセット・止め金・取付け板・回転方向シール 適用板厚: 0.6~2.3 (A-480-A-1・2) 0.6~3.2 (A-480-A-3)
----	---------------------------------------------------------------------------------------------------------------------------------------------------------------------------------------------------------------

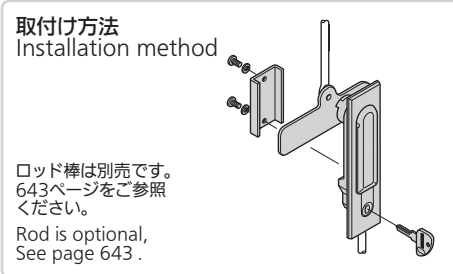
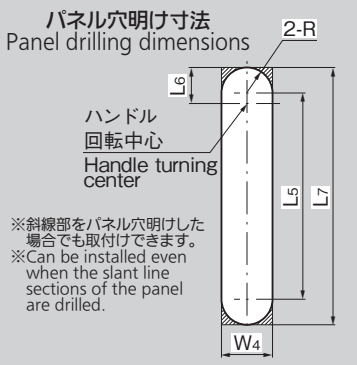
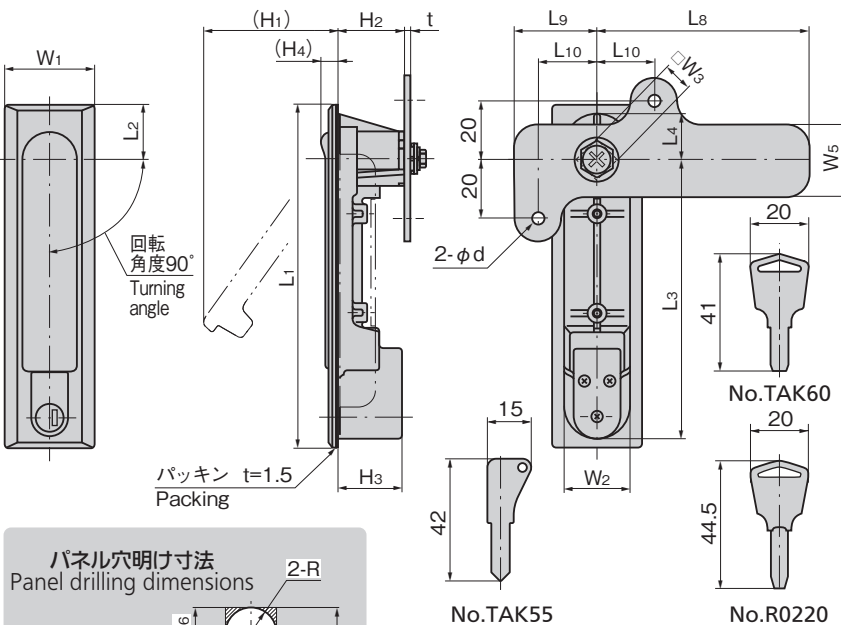
用途	大型キュービクル・ロッド棒を併用する大型扉
----	-----------------------

納期	標準在庫品
----	-------

備考	<ul style="list-style-type: none"> マスターシステム、指定同番、鍵違いも製作します。 A-480-A-1・A-2は取付けねじを(M5×14SW)に変更することにより3.2mmまでの板厚に対応することができます。 サチライトクロムめっき(MACr)も製作します。 ご指定色でも製作します。 解錠時、レバーが勢い良く開きますのでご注意ください。 本製品の止め金取付け用ねじは、緩み防止のため「緩み防止剤」の塗布をお奨めします。
----	--------------------------------------------------------------------------------------------------------------------------------------------------------------------------------------------------------------------------------------------------------------------------------------------------

Specifications	<ul style="list-style-type: none"> Material: Aluminum alloy (ADC) Finish: Baked Standard color: Black Accessories: Two keys, screws, stopper plate and installation plate Applicable panel thickness: 0.6~2.3 (A-480-A-1・2) 0.6~3.2 (A-480-A-3)
----------------	----------------------------------------------------------------------------------------------------------------------------------------------------------------------------------------------------------------------------------------------------------------------------------------------------

Specific-use Remarks	<ul style="list-style-type: none"> Large cubicles, large doors using rod and vibration equipment doors A-480-A-1/A-2 can be adapted to max. panel thickness of up to 3.2mm by replacing the screws with M5 X 14SW. Take care when releasing the lock, as the lever springs open with some force. It is recommended that thread-locking fluid be used to prevent loosening of the mounting screws for the catch.
----------------------	-----------------------------------------------------------------------------------------------------------------------------------------------------------------------------------------------------------------------------------------------------------------------------------------------------------------------------------------------------------------------------------------------------------------------------------------------------------



商品番号 Product No.	RoHS 10	鍵番号 Key No.	L1	L2	L3	L4	L5	L6	L7	L8	L9	L10	W1	W2	W3	W4	W5	(H1)	H2	H3	(H4)	d	t	R	付属止め金 Attached stopper plate	製品質量(g) Mass	コード Code	単価 数量	量販価格 単価	
A-480-A-1-TAK55	NEW	TAK55																							AC-25-E-1	685	04897			
A-480-A-1-TAK60		TAK60	190	30	155	25	145	25.5	181				48	35		36		73					12	3.2	18	AC-25-E-1	685	04047		
A-480-A-1		R0220									72	28	20		10		25		35.5	34.5			4.5					00952		
A-480-A-2-TAK55	NEW	TAK55																										04898		
A-480-A-2-TAK60		TAK60	160	20	136	15.5	121	16	153				40	31		32								16	AC-25-E-2	590	04048			
A-480-A-2		R0220																										01088		
A-480-A-3-TAK55	NEW	TAK55																60					11	2.3				04899		
A-480-A-3-TAK60		TAK60	142	17	121	13	108	13.5	135	62	22	15	32	26	8	27	24		34.5	32.5			4.2	13.5	AC-25-E-4	480	04049			
A-480-A-3		R0220																										01089		

●: RoHS10指令対応品 ▲: RoHS10指令に対応可能です。

※大量のご注文は更にお安くなります。