

C-1272

ステンレス製



カフスラッチファスナー
CUFF LATCH FASTENERS

ファスナー・ラッチ錠・キャッチ
錠前装置・周辺機器

ファスナー

ラッチ錠

ドアキャッチ

スナッチロック

コントロールセンター

パイプ関連金具

グレーチングロック

工業用錠前

電磁波対策

パッキン

窓枠・カードホルダー

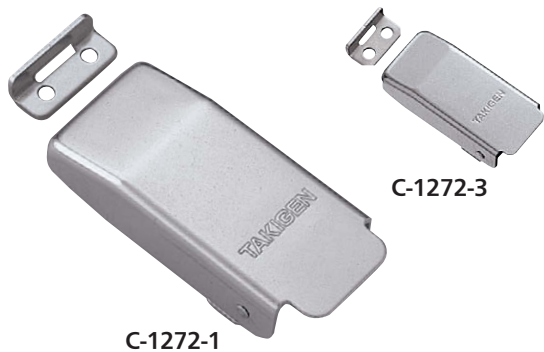
ゴム脚・グロメット

周辺機器(C)

充電器用金具

フリーザー金具

ラッシングシステム



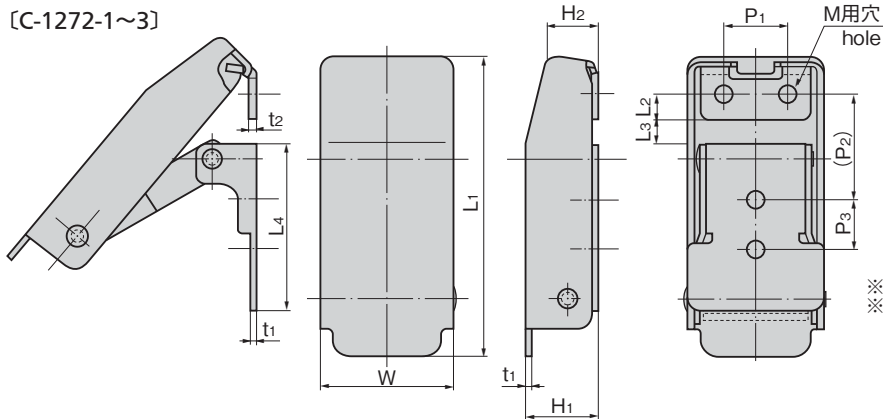
特徴 Feature

- 取付け部・機構部が外側から見えないスッキリ設計
- ステンレス製で耐食性に優れています。
- スプリングの作用で締付けができます。
- Installing screws and mechanism cannot be seen from outside so it's a smart design.
- Corrosion-resistant stainless steel is used.
- Tightening is easy because of spring.

仕様	● 材質: ステンレス鋼板(SUS316)
	● 表面仕上: 光沢バレル研磨
用途	● 分電盤・制御盤・計測機器
納期	● 標準在庫品

Specifications	● Material: Stainless steel plate (SUS316)
	● Finish: Gloss barrel polishing
Specific-use	● Measuring equipment, control and distribution boards

[C-1272-1~3]



※本図は締代0mmの場合です。
※Drawings show the tightening margin of 0mm.

商品番号 Product No.	RoHS 10	L1	L2	L3	L4	W	H1	H2	t1	t2	P1	(P2)	P3	M	引張荷重 N Tensile load			製品質量 (g) Mass	コード Code	単価	量販価格		
															締代 Tightening margin(mm)						数量	単価	
															1	2	3						
C-1272-1	●	82	5	8	42	36	18	12	1.5	2	16	28	15	M4	109	128	146	112	21662				
C-1272-2	●	60	5	3	33.5	26	14	10	1.2	1.5	12	19	10	M3	61	85	100	53	21663				
C-1272-3	●	45	3.5	0.5	26	20	12	8.5	1	1.2	8	13	8	M3	30	43	54	25	21664				

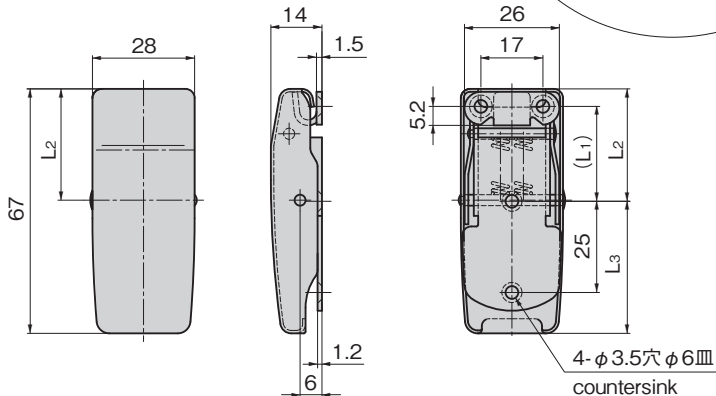
●: RoHS10指令対応品 ▲: RoHS10指令に対応可能です。
※締代は表記の範囲内で、ご使用ください。※Use tightening margins within the ranges given.

※大量のご注文は更にお安くなります。



C-1272-B-2

[C-1272-A-2]



特徴 Feature

- 丸みを帯びた外観ですっきりデザイン
- 取付け部・機構部が外側から見えないスッキリ設計
- ステンレス製で耐食性に優れています。
- スプリング内蔵仕様(Aタイプ)、スプリング無し仕様(Bタイプ)の2種類から用途に合わせてお選びください。
- A streamlined, rounded design
- The neat design keeps the installing screws and mechanism invisible from the outside.
- Corrosion-resistant, stainless steel construction.
- Choose from two types: Built-in spring specification (Type A) and No-spring specification (Type B) according to application.

仕様	● 材質: ステンレス鋼板(SUS316)
	● 表面仕上: 光沢バレル研磨
用途	● 分電盤・制御盤・計測機器
納期	● 標準在庫品

Specifications	● Material: Stainless steel plate (SUS316)
	● Finish: Gloss barrel polishing
Specific-use	● Distribution boards, control boards, measuring equipment

商品番号 Product No.	RoHS 10	備考 Remarks	(L1)	L2	L3	製品質量(g) Mass	コード Code	単価	量販価格	
									数量	単価
C-1272-A-2	●	スプリング内蔵 Spring is built in	26	30.8	36.2	49	23825			
C-1272-B-2	●	スプリング無し Without spring	29.7	34.5	32.5	43	23827			

●: RoHS10指令対応品 ▲: RoHS10指令に対応可能です。

※大量のご注文は更にお安くなります。

