



C-1023-2

C-1023-1

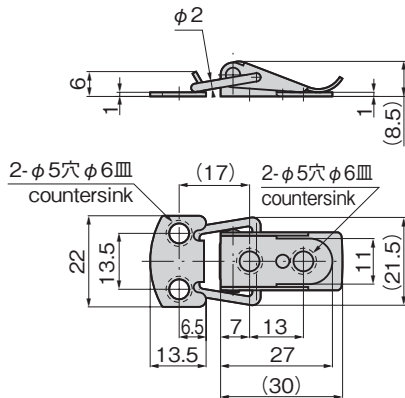
特徴 Feature

- 2種類の大きさがあり用途に合わせてバランスのあった大きさを選択できます。
- Two sizes are available. Select one according to your application.

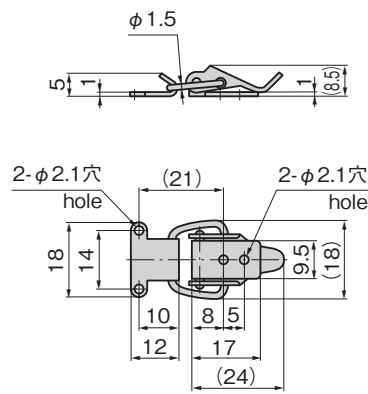
用途	● 計測機器・制御盤・分電盤
納期	● 標準在庫品(チタン製はお問合せください)
備考	● C-1023-3はC-1012-2-2、C-23-3はC-12-2-2にそれぞれ品番が変更になりました。 ● C-23-1-Brass(黄銅製)は中止品になりました。

Specific-use	● Measuring equipment, control and distribution boards
Remarks	● C-1023-3 has changed to C-1012-2-2 and C-23-3 has changed to C-12-2-2. ● C-23-1-Brass (brass-made) is no longer manufactured.

[ C-2023-1 チタン Titanium  
C-1023-1 ステンレス Stainless steel  
C-23-1-Iron 鉄 ]

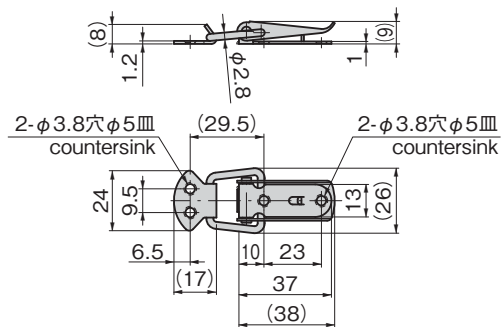


[ C-2023-2 チタン Titanium  
C-1023-2 ステンレス Stainless steel ]



※本図は締り0mmの場合です。  
※Drawings show the tightening margin of 0mm.

[ C-23-3 鉄 Iron ]



商品番号 Product No.	RoHS 10	引張荷重 N Tensile load	材質 Material	表面仕上 Finish	製品質量 (g) Mass	コード Code	単価	量販価格	
								数量	単価
C-2023-1	●	78	純チタン2種 Pure titanium grade 2	光沢バレル研磨 Gloss barrel polishing	5	23101			
C-2023-2		49			3.5	23102			
C-1023-1	●	78	冷間圧延ステンレス鋼板 (SUS304) Cold rolled stainless steel plate	バレル研磨 Barrel polishing	11	20798			
C-1023-2	●	49			6	21114			
C-1023-3			C-1012-2-2 に品番が変更になりました。 P.990 Product No. has changed to C-1012-2-2.						
C-23-1-Iron	●	78	冷間圧延鋼板 (SPCC) Cold rolled steel plate	亜鉛めっきクロメート処理 (MFZn-C) Zinc plating chromate treatment	11	20040			
C-23-3-Iron	●	49	冷間圧延鋼板 (SPCC) Cold rolled steel plate	ニッケルめっき (MFNi) Nickel plating	18	20043			
C-23-3-Brass			C-12-2-2 に品番が変更になりました。 P.990 Product No. has changed to C-12-2-2.						

●: RoHS10指令対応品 ▲: RoHS10指令に対応可能です。

※大量のご注文は更にお安くなります。