

C-1244

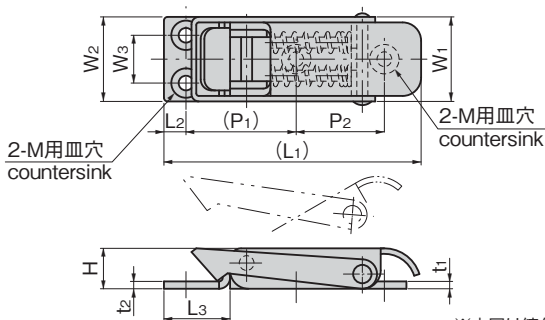
ステンレス製



C-1244-1



C-1244-3



※本図は縮代0mmの場合です。
※Drawings show the tightening margin of 0mm.



スプリングキャッチ

SPRING CATCHES

特徴 Feature

- スプリング内蔵
- ステンレス製で耐食性に優れています。
- Spring is built in.
- Corrosion-resistant stainless steel is used.

仕様

- 材質: 冷間圧延ステンレス鋼板 (SUS304)
- 表面仕上: パレル研磨

用途

- ステンレスボックス・環境機器・船舶

納期

- 標準在庫品

備考

- 従来のC-1244はC-1244-3に変わりました。

Specifications

- Material: Cold rolled stainless steel plate (SUS304)
- Finish: Barrel polishing

Specific use

- Stainless boxes, environment equipment and ships

Remarks

- Previous C-1244 has changed to C-1244-3.

商品番号 Product No.	参考引張荷重 N Tensile load			
	締代 (mm) Tightening margin			
	1	2	3	4
C-1244-1	44	59	74	88
C-1244-2	34	54	69	
C-1244-3	34	49		

※締代は表記の範囲内で、ご使用ください。
※Use tightening margins within the ranges given.

商品番号 Product No.	RoHS 10	(L1)	L2	L3	W1	W2	W3	H	t1	t2	(P1)	P2	M	製品質量(g) Mass	コード Code	単価	量販価格	
																	数量	単価
C-1244-1	●	70	6	18	23	23	13	11	2	2	30	24	M4	54	21209			
C-1244-2	●	52	4.5	14	18.5	18	11	8.5	1.5	1.5	23.5	17.5	M3	25	21210			
C-1244-3	●	34	3.5	9.5	13	13.5	8	6	0.9	1	15	11.5	M2.5	6	20961			

●: RoHS10指令対応品 ▲: RoHS10指令に対応可能です。

※大量のご注文は更にお安くなります。